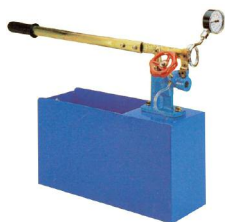


POMPE A MANO HAND PUMPS POMPES MANUELLES

GMP
PUMPS

IDRO 70 - 100 - 1000



POMPE A MANO PER PROVE IDRAULICHE

Queste pompe sono destinate al test di impianti di riscaldamento, al collaudo di attrezzature sottoposte a pressione durante il loro funzionamento. Vengono usate anche per testare la tenuta dei serbatoi, valvole, ecc.. Sono fornite di rubinetto di intercettazione, manometro e raccordo porta manometro.

HAND PUMPS FOR HYDRAULIC TEST

These pumps are suitable for testing heating systems or equipments working under pressure, to test the tightness of tanks, valves and so on. They are supplied complete of regulator tap, manometer with connection.

POMPES A MAIN POUR LES ESSAIS HYDRAULIQUES

Ces pompes sont utilisées pour les essais de systèmes de chauffage, ou d'équipements qui travaillent sous pression, pour vérifier l'étanchéité parfait de réservoirs, valves, etc. Elles sont fournies avec robinet de régulation, manomètre avec raccord.

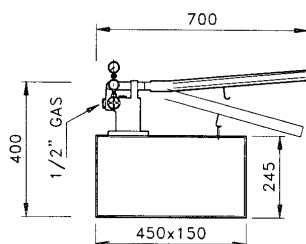
IDRO 70

Cat. PM50

Questo modello è in grado di erogare fino a 70 atmosfere (kg/cm²) di pressione. Il serbatoio rettangolare ha una capienza di 16 litri. Essendo poco ingombrante e dal peso contenuto (10,3 Kg) è adatta per essere usata al banco.

This model can deliver up to 70 atm. pressure. The rectangular tank has a capacity of 16 l. Considering that it is a small and not heavy weight (10,3 Kg), it can be used on a bench.

Cette pompe peut produire jusqu'à 70 atm. de pression. La capacité du réservoir rectangulaire est de 16 l. Considérant les dimensions réduites et le poids (Kg 10,3), elle peut être utilisée sur un banc.



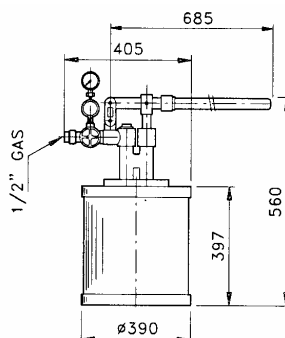
IDRO 100

Cat. PM64

E' un modello adatto alle medie pressioni e raggiunge le 100 atmosfere (kg/cm²). Viene fornita con serbatoio rotondo da 38 litri. Il peso è di 21,6 Kg.

It is a model for medium pressure and it can deliver up to 100 atm. pressure. The round tank has a capacity of 38 l. Weight Kg 21,6

C'est une pompe pour pression moyenne qui produit jusqu'à 100 atm. de pression. La capacité du réservoir rond est 38 l. Poids Kg. 21,6



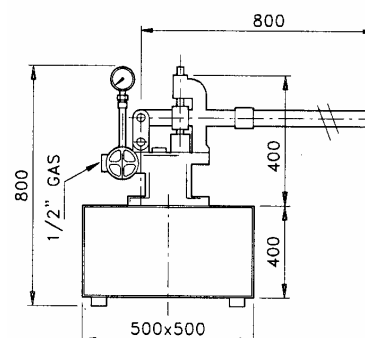
IDRO 1000

Cat. PM52

E' un modello adatto alle alte pressioni e raggiunge le 1000 atmosfere (kg/cm²). Viene fornita con serbatoio quadrato da 100 litri. Il peso è di 50 Kg.

It is a model for high pressure and it can deliver up to 1000 atm. pressure. The square tank has a capacity of 100 l. Weight Kg 50.

C'est une pompe pour haute pression qui produit jusqu'à 1000 atm. de pression. La capacité du réservoir est 100 l. Poids Kg. 50



La GMP si riserva la facoltà di modificare senza preavviso i dati riportati in questo catalogo - GMP can alter without notifications the data mentioned in this catalogue. - GMP se réserve le droit de modifier sans préavis les données techniques dans ce catalogue.

G.M.P. S.p.A. - Via Sale, 119/121 - 25064 Gussago (BS) Italy - Vendite Italia 030.2775 420 _ 421 - Export +39 030 2775 412 _ 414

www.gmpumps.com - info@gmpumps.com