

POMPE AUTOADESCANTI PER TRATTRICI

SELF PRIMING PUMPS FOR TRACTORS

POMPES AUTOAMORÇANTES POUR TRACTEURS

GMP
PUMPS

B6XR-A A-624B



DESCRIZIONE

Pompa autoadescante in ghisa con girante aperta, collegata tramite giunto elastico al moltiplicatore di giri per collegamento a presa di forza mediante albero cardanico.

Guarnizione meccanica speciale, disco usura in acc. inox e portello ispezione.

Una valvola a clapet posta all'interno del corpo pompa impedisce lo svuotamento della pompa dopo l'arresto.

DESCRIPTION

Self-priming cast iron pump with open impeller, connected with an elastic joint to the gearbox for connection to power take-off by means of a cardan shaft.

Special mechanical seal, wear disk in stainless steel and inspection door.

A clapet valve placed inside the pump body prevents the pump from emptying after stopping.

DESCRIPTION

Pompe auto-amorçante en fonte à roue ouverte, reliée par un joint élastique à le réducteur pour raccordement à la prise de force par arbre à cardan.

Garniture mécanique spéciale, disque d'usure en acier inox et porte d'inspection.

Une valve à clapet est placée dans le corps de la pompe pour éviter le vidage après l'arrêt.

CARATTERISTICHE

| | |
|---------------------------------|-----------------------|
| Altezza massima di aspirazione: | 6 m. |
| Max temperatura del liquido: | +70°C |
| Max passaggio corpi solidi: | 56 mm |
| Portata massima: | 280 m ³ /h |
| Prevalenza massima: | 2,1 bar |
| Ø aspirazione: | Ø150 |
| Ø mandata: | Ø150 |

FEATURES

| | |
|--------------------------|-----------------------|
| Max. suction depth: | 6 m. |
| Max. liquid temperature: | +70°C |
| Max. solids diameter: | 56 mm |
| Max. delivery: | 280 m ³ /h |
| Max. manometric head: | 2,1 bar |
| Ø inlet: | Ø150 |
| Ø outlet: | Ø150 |

CARACTERISTIQUES

| | |
|--------------------------------|-----------------------|
| Hauteur d'aspiration maximale: | 6 m. |
| Température Max.: | +70°C |
| Max. diamètre des solides: | 56 mm |
| Débit maximum: | 280 m ³ /h |
| Hauteur manométrique: | 2,1 bars |
| Ø aspiration: | Ø150 |
| Ø refoulement: | Ø150 |

MATERIALI

| | |
|----------------|--------------------------|
| Corpo pompa: | Ghisa (EN-GJL-200) |
| Corpo valvola: | Ghisa (EN-GJL-200) |
| Girante: | Ghisa (EN-GJL-200) |
| Supporto: | Ghisa (EN-GJL-200) |
| Disco usura: | Ghisa (EN-GJL-200) |
| Albero pompa: | Acciaio cromato |
| Tenuta mecc.: | Carburo di Silicio/Viton |

MATERIALS

| | |
|-------------|------------------------|
| Pump body: | Cast iron (EN-GJL-200) |
| Valve body: | Cast iron (EN-GJL-200) |
| Impeller: | Cast iron (EN-GJL-200) |
| Support: | Cast iron (EN-GJL-200) |
| Wear disc: | Cast iron (EN-GJL-200) |
| Pump shaft: | Chromed steel |
| Seal: | Silicon carbide/Viton |

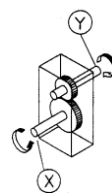
MATERIAUX

| | |
|-----------------|---------------------------|
| Corps de pompe: | Fonte (EN-GJL-200) |
| Corps valve: | Fonte (EN-GJL-200) |
| Turbine: | Fonte (EN-GJL-200) |
| Support: | Fonte (EN-GJL-200) |
| Disque d'usure: | Fonte (EN-GJL-200) |
| Arbre pompe: | Acier chromé |
| Garniture: | Carbure de Silicium/Viton |

DATI TECNICI MOLTIPLICATORE A624B

TECHNICAL DATA GEAR BOX A624B

DONNES TECHNIQUES MULTIPLICATEUR A624B

| Rapporto Ratio Rapport | Entrata / Input / Entree | | | Uscita / Output / Sortie | | Montaggio Arrangement Montage |
|------------------------------|---|----------------------------------|---------------------------|----------------------------------|----------------------------------|---|
| | Rpm | Potenza Power Puissance Cv | kW | Coppia Torque Couple N · m | Coppia Torque Couple N · m | |
| 1:3,5 | 520 | 43 | 35 | / | 15,4 | 1820 |
| Peso Weight Poid | Materiali / Materials / Matériaux | | | | | Lato entrata Input side Côté entrée |
| | Olio consigliato Recommandet oil Huile recommandée | Scatola Case Boite | Alberi Shaft Arbres | Ingranaggi Gear Engrenages | | |
| Kg 17 | SAE 90 (0,5 l) | G25 | 20 Mn Cr 5 | 20 Mn Cr 5 | X |  |

POMPE AUTOADESCANTI PER TRATTRICI SELF PRIMING FOR TRACTORS POMPES AUTOAMORÇANTES POUR TRACTEURS

B6XR-A A-624B

CURVE DI PRESTAZIONE

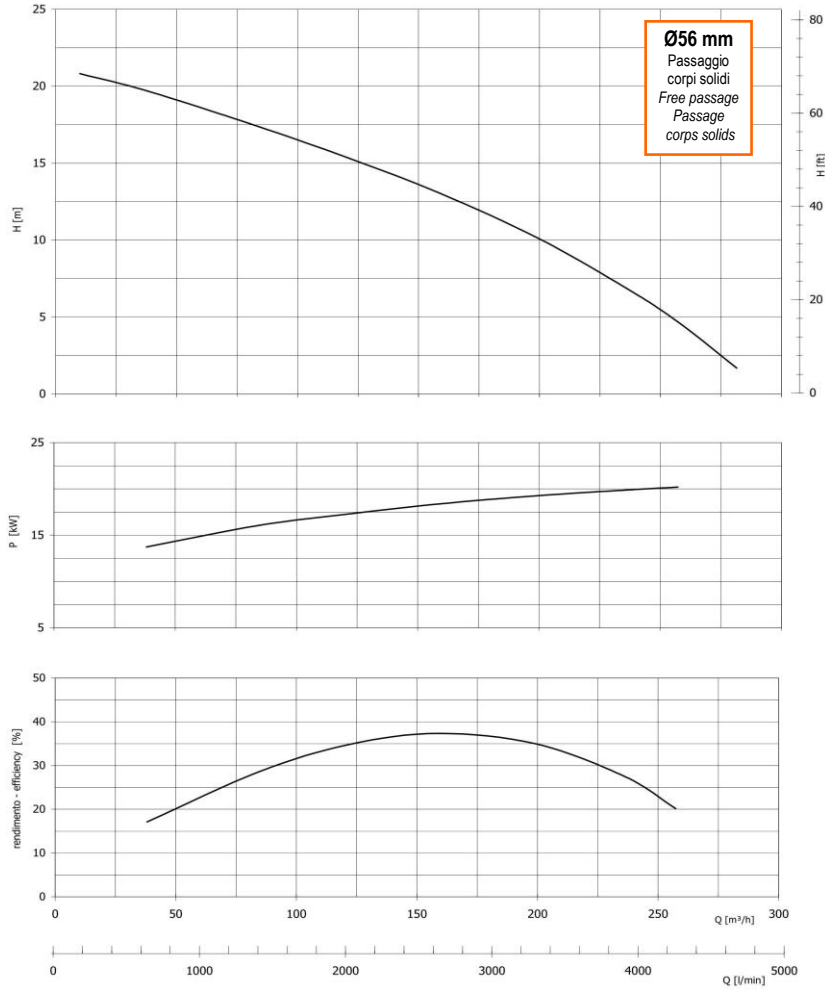
Tolleranze e curve secondo UNI EN ISO 9906
Appendice A

PERFORMANCES CURVES

Tolerances and curves according to UNI EN ISO 9906
Attachment A

COURBES DE PERFORMANCES

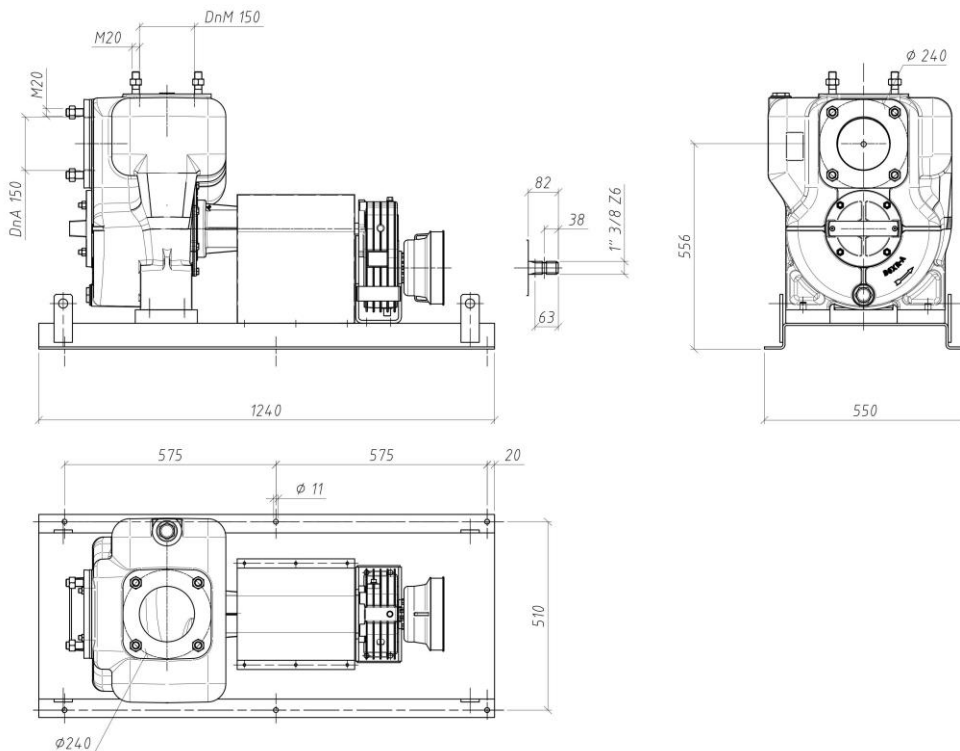
Tolérance et courbes conformes aux normes UNI EN ISO 9906
Annexe A



DIMENSIONI

DIMENSIONS

DIMENSIONS



PESO
Weight
Kg
225