

POMPE AUTOADESCANTI PER TRATTRICI

SELF PRIMING PUMPS FOR TRACTORS

POMPES AUTOAMORÇANTES POUR TRACTEURS

GMP
PUMPS

B4KQ-A/ST A-624A



DESCRIZIONE

Pompa autoadescante in ghisa con girante aperta, flangiata direttamente al moltiplicatore di giri per collegamento a presa di forza mediante albero cardanico. Guarnizione meccanica speciale, disco usura in acc. inox e portello ispezione. Una valvola a clapet posta all'interno del corpo pompa impedisce lo svuotamento della pompa dopo l'arresto.

DESCRIPTION

Self-priming cast iron pump with open impeller, directly flanged to the gearbox for connection to power take-off by means of a cardan shaft. Special mechanical seal, wear disk in stainless steel and inspection door. A clapet valve placed inside the pump body prevents the pump from emptying after stopping.

DESCRIPTION

Pompe auto-amorçante en fonte à roue ouverte, directement bridée sur le réducteur pour raccordement à la prise de force par arbre à cardan. Garniture mécanique spéciale, disque d'usure en acier inox et porte d'inspection. Une valve à clapet est placée dans le corps de la pompe pour éviter le vidage après l'arrêt.

CARATTERISTICHE

Altezza massima di aspirazione: 6 m.
Max temperatura del liquido: +70°C
Max passaggio corpi solidi: 39 mm
Portata massima: 97 m³/h
Prevalenza massima: 2,2 bar
Ø aspirazione: 4"G
Ø mandata: 4"G

FEATURES

Max. suction depth: 6 m.
Max. liquid temperature: +70°C
Max. solids diameter: 39 mm
Max. delivery: 97 m³/h
Max. manometric head: 2,2 bar
Ø inlet: 4"G
Ø outlet: 4"G

CARACTERISTIQUES

Hauteur d'aspiration maximale: 6 m.
Température Max.: +70°C
Max. diamètre des solides: 39 mm
Débit maximum: 97 m³/h
Hauteur manométrique: 2,2 bars
Ø aspiration: 4"G
Ø refoulement: 4"G

MATERIALI

Corpo pompa: Ghisa (EN-GJL-200)
Corpo valvola: Ghisa (EN-GJL-200)
Girante: Ghisa (EN-GJL-200)
Supporto: Ghisa (EN-GJL-200)
Disco usura: Acciaio Inox Aisi 316
Albero pompa: Acciaio cromato
Tenuta mecc.: Carburo di Silicio/NBR

MATERIALS

Pump body: Cast iron (EN-GJL-200)
Valve body: Cast iron (EN-GJL-200)
Impeller: Cast iron (EN-GJL-200)
Support: Cast iron (EN-GJL-200)
Wear disc: Stainless Steel Aisi 316
Pump shaft: Chromed steel
Seal: Silicon carbide/NBR

MATERIAUX

Corps de pompe: Fonte (EN-GJL-200)
Corps valve: Fonte (EN-GJL-200)
Turbine: Fonte (EN-GJL-200)
Support: Fonte (EN-GJL-200)
Disque d'usure: Acier inox Aisi 316
Arbre pompe: Acier chromé
Garniture: Carbure de Silicium/NBR

VERSIONI

Ghisa (versione Standard)
Bronzo marino (ASTM B145 C 95800)
Tenute meccaniche diverse

VERSION

Cast iron (Standard version)
Marine Bronze (ASTM B145 C 95800)
Different mechanical seals

VERSIONS

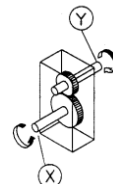
Fonte (Standard version)
Bronze marin (ASTM B145 C 95800)
Différentes garnitures mécaniques

DATI TECNICI MOLTIPLICATORE A-624 A

TECHNICAL DATA GEAR BOX A-624 A

DONNES TECHNIQUES MOLTIPLICATEUR A-624 A

Rapporto Ratio Rapport	Entrata / Input / Entree			Uscita / Output / Sortie		Montaggio Arrangement Montage
	Rpm	Potenza Power Puissance Cv	Coppia Torque Couple N · m	Coppia Torque Couple N · m	Rpm	
1:6,9	540	35	25.8	/	6,7	3726
Peso Weight Poid	Olio consigliato Recommandet oil Huile recommandée	Materiali / Materials / Matériaux			Lato entrata Input side Côté entrée	
		Scatola Case Boite	Alberi Shaft Arbres	Ingranaggi Gear Engrenages		
Kg 17	SAE 90 (0,5 l)	G25	20 Mn Cr 5	20 Mn Cr 5	X	



CURVE DI PRESTAZIONE

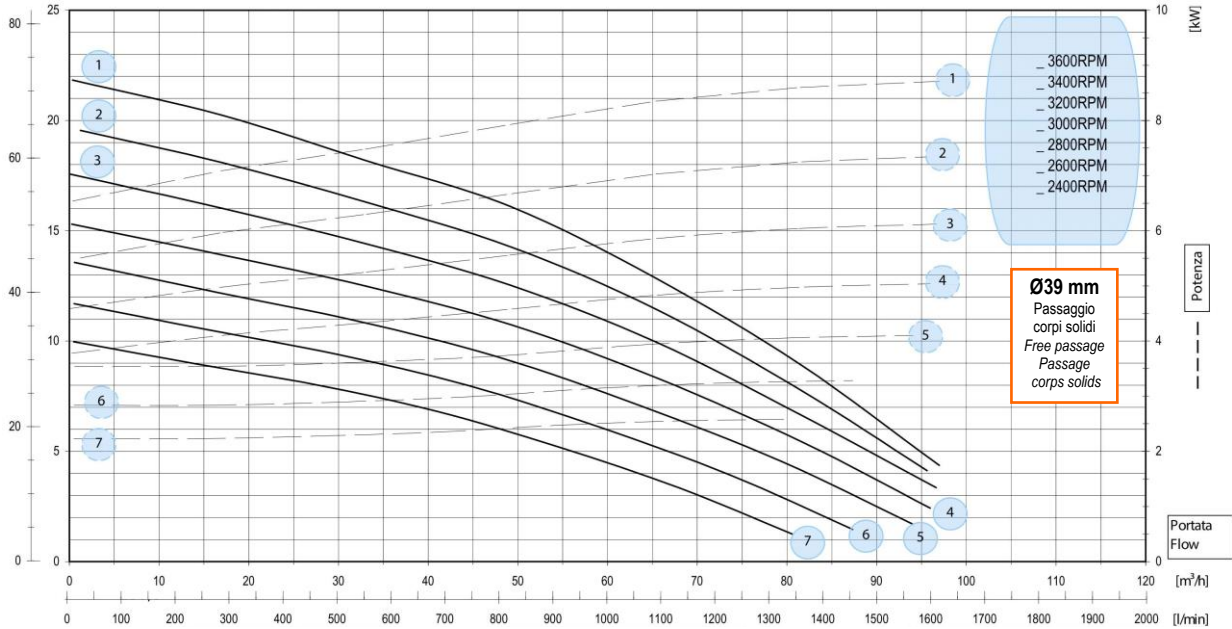
Tolleranze e curve secondo UNI EN ISO 9906
Appendice A

PERFORMANCES CURVES

Tolerances and curves according to UNI EN ISO 9906
Attachment A

COURBES DE PERFORMANCES

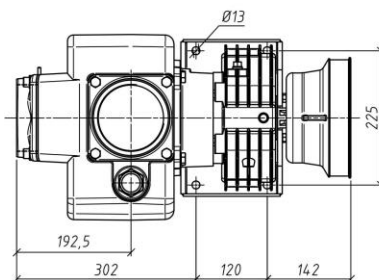
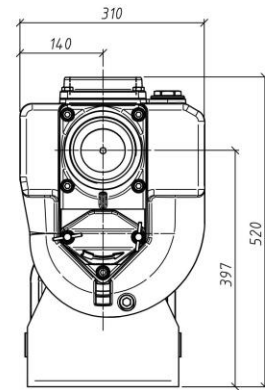
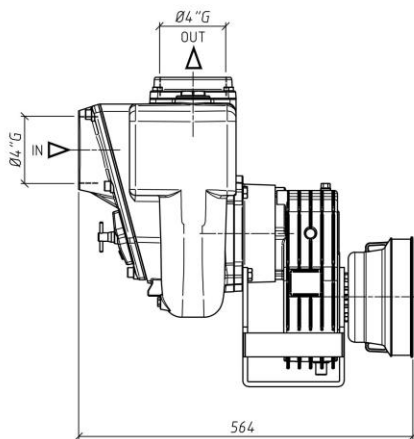
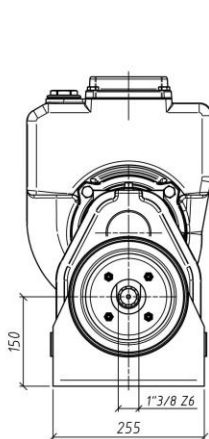
Tolérance et courbes conformes aux normes UNI EN ISO 9906
Annexe A



DIMENSIONI

DIMENSIONS

DIMENSIONS



PESO
Weight
Kg
65