

POMPE AUTOADESCANTI PER TRATTRICI

SELF PRIMING PUMPS FOR TRACTORS

POMPES AUTOAMORÇANTES POUR TRACTEURS

GMP
PUMPS

B3ZPM-A/ST A-624A



DESCRIZIONE

Pompa autoadescante in ghisa con girante aperta, flangiata direttamente al moltiplicatore di giri per collegamento a presa di forza mediante albero cardanico.

Guarnizione meccanica speciale, disco usura in acc. inox e portello ispezione.

Una valvola a clapet posta all'interno del corpo pompa impedisce lo svuotamento della pompa dopo l'arresto.

DESCRIPTION

Self-priming cast iron pump with open impeller, directly flanged to the gearbox for connection to power take-off by means of a cardan shaft.

Special mechanical seal, wear disk in stainless steel and inspection door.

A clapet valve placed inside the pump body prevents the pump from emptying after stopping.

DESCRIPTION

Pompe auto-amorçante en fonte à roue ouverte, directement bridée sur le réducteur pour raccordement à la prise de force par arbre à cardan.

Garniture mécanique spéciale, disque d'usure en acier inox et porte d'inspection.

Une valve à clapet est placée dans le corps de la pompe pour éviter le vidage après l'arrêt.

CARATTERISTICHE

Altezza massima di aspirazione:	6 m.
Max temperatura del liquido:	+70°C
Max passaggio corpi solidi:	14 mm
Portata massima:	82 m ³ /h
Prevalenza massima:	9,5 bar
Ø aspirazione:	3" G
Ø mandata:	3" G

FEATURES

Max. suction depth:	6 m.
Max. liquid temperature:	+70°C
Max. solids diameter:	14 mm
Max. delivery:	82 m ³ /h
Max. manometric head:	9,5 bar
Ø inlet:	3" G
Ø outlet:	3" G

CARACTERISTIQUES

Hauteur d'aspiration maximale:	6 m.
Température Max.:	+70°C
Max. diamètre des solides:	14 mm
Débit maximum:	82 m ³ /h
Hauteur manométrique:	9,5 bars
Ø aspiration:	3" G
Ø refoulement:	3" G

MATERIALI

Corpo pompa:	Ghisa (EN-GJL-200)
Corpo valvola:	Ghisa (EN-GJL-200)
Girante:	Ghisa (EN-GJL-200)
Supporto:	Ghisa (EN-GJL-200)
Disco usura:	Ghisa (EN-GJL-200)
Albero pompa:	Acciaio cromato
Tenuta mecc.:	Carburo di Silicio/NBR

MATERIALS

Pump body:	Cast iron (EN-GJL-200)
Valve body:	Cast iron (EN-GJL-200)
Impeller:	Cast iron (EN-GJL-200)
Support:	Cast iron (EN-GJL-200)
Wear disc:	Cast iron (EN-GJL-200)
Pump shaft:	Chromed steel
Seal:	Silicon carbide/NBR

MATERIAUX

Corps de pompe:	Fonte (EN-GJL-200)
Corps valve:	Fonte (EN-GJL-200)
Turbine:	Fonte (EN-GJL-200)
Support:	Fonte (EN-GJL-200)
Disque d'usure:	Fonte (EN-GJL-200)
Arbre pompe:	Acier chromé
Garniture:	Carbure de Silicium/NBR

VERSIONI

Ghisa (Versione Standard)
Tenute meccaniche diverse

VERSION

Cast iron (Standard version)
Different mechanical seals

VERSIONS

Fonte (Standard version)
Différentes garnitures mécaniques

DATI TECNICI MOLTIPLICATORE A-624 A

TECHNICAL DATA GEAR BOX A-624 A

DONNES TECHNIQUES MOLTIPLICATEUR A-624 A

Rapporto Ratio Rapport	Entrata / Input / Entree			Uscita / Output / Sortie			Montaggio Arrangement Montage
	Rpm	Potenza Power Puissance Cv	kW	Coppia Torque Couple N · m	Coppia Torque Couple N · m	Rpm	
1:6,9	540	35	25.8	/	6,7	3726	
Peso Weight Poid	Olio consigliato Recommandet oil Huile recommandée	Materiali / Materials / Matériaux					
		Scatola Case Boite	Alberi Shaft Arbres	Ingranaggi Gear Engrenages	Lato entrata Input side Côté entrée		
Kg 17	SAE 90 (0,5 l)	G25	20 Mn Cr 5	20 Mn Cr 5	X		

CURVE DI PRESTAZIONE

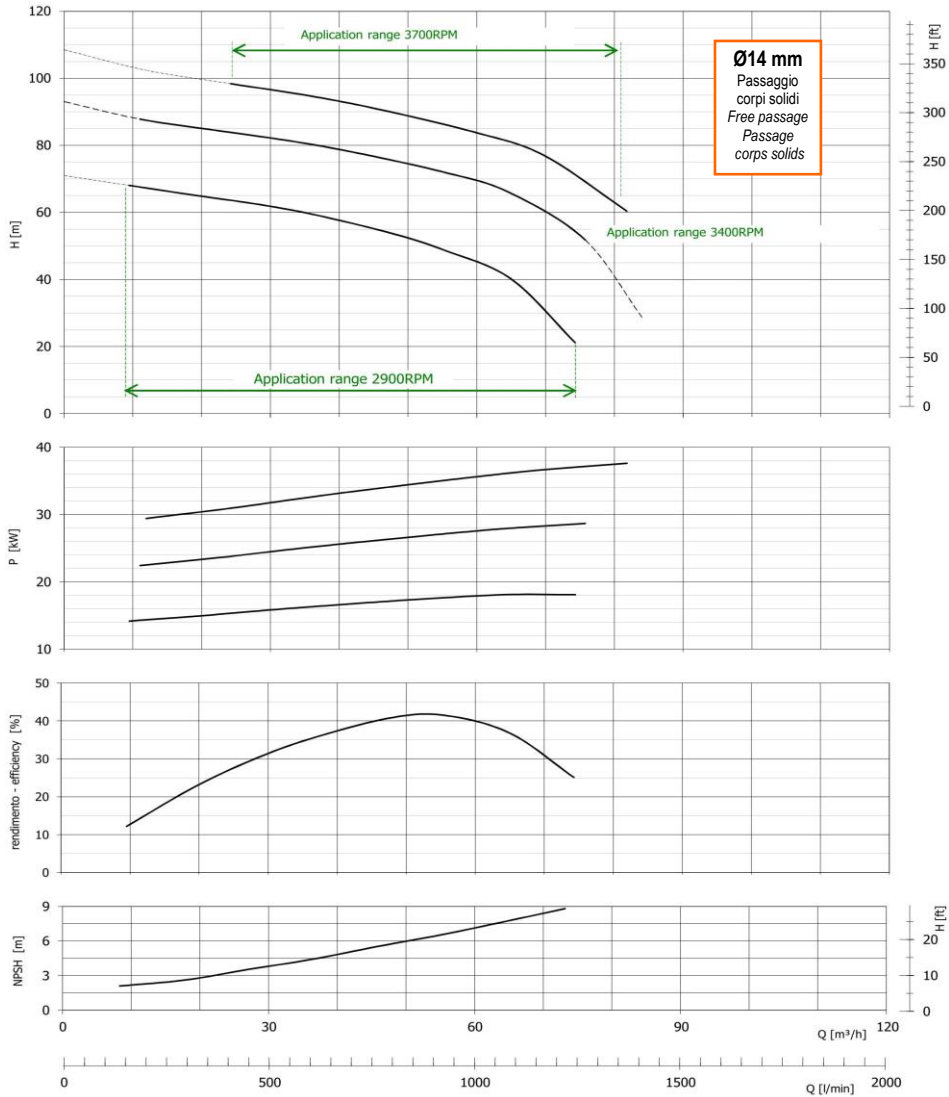
Tolleranze e curve secondo UNI EN ISO 9906
Appendice A

PERFORMANCES CURVES

Tolerances and curves according to UNI EN ISO 9906
Attachment A

COURBES DE PERFORMANCES

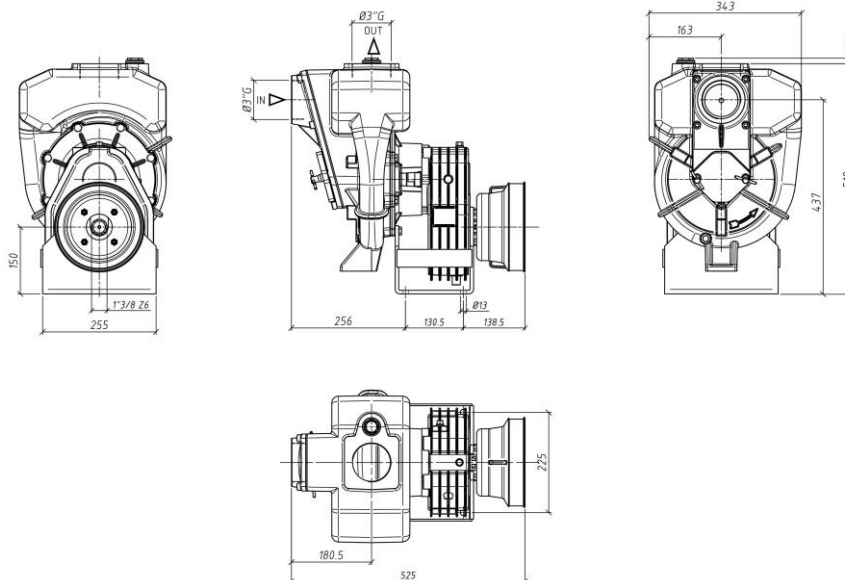
Tolérance et courbes conformes aux normes UNI EN ISO 9906
Annexe A



DIMENSIONI

DIMENSIONS

DIMENSIONS



PESO
Weight
Kg
86,5