

Pompe autoadescanti ad asse nudo in acciaio inox Aisi 316

Aisi 316 stainless steel self-priming pumps bare shaft execution

Pompes autoamorçantes arbre nu en accier inox Aisi 316

GMP
PUMPS

B3XR-A/X "W"



DESCRIZIONE

Pompa autoadescante ad asse nudo con girante aperta a rasamento, per acque acide, scarichi industriali, travaso di acidi diluiti, sostanze e residui alimentari fluidi, recupero perdite da impianti chimici. Corpo, flangia, girante, corpo valvola e albero in acciaio inox Aisi 316
La valvola di ritegno posta all'interno della bocca di aspirazione impedisce lo svuotamento della pompa dopo l'arresto garantendone l'adescamento.

DESCRIPTION

Self-priming pump in bare shaft version with open impeller, suitable for acid and sewage waters, dilute acid, pumping fluid food stuff and recovery of losses of chemical equipment.
Pump casing, flange, impeller, valve and shaft is in stainless steel.
The check valve located inside the inlet prevents the pump from emptying after it has stopped, guaranteeing its priming.

DESCRIPTION

Pompe auto-amorçante arbre nu avec roue ouverte, pour transférer acides dilués, substances et restes alimentaires liquides, récupération de pertes des installations chimiques.
Corps, bride, turbine, valve et arbre sont en acier inox Aisi 316.
Le clapet anti-retour situé à l'intérieur de l'entrée empêche la pompe de se vider après son arrêt, garantissant son amorçage.

CARATTERISTICHE

Altezza massima di aspirazione: 6 m.
Max temperatura del liquido: +70°C
Max passaggio corpi solidi: 19÷24 mm
Portata massima: 80 ÷ 90 m³/h
Prevalenza massima: 2,6 ÷ 3,4 bar
Ø aspirazione: 3"
Ø mandata: 3"

FEATURES

Max. suction depth: 6 m.
Max. liquid temperature: +70°C
Max. solids diameter: 19÷24 mm
Max. delivery: 80 ÷ 90 m³/h
Max. manometric head: 2,6 ÷ 3,4 bar
Ø inlet: 3"
Ø outlet: 3"

CARACTERISTIQUES

Hauteur d'aspiration maximale: 6 m.
Température Max.: +70°C
Max. diamètre des solides: 25 mm
Débit maximum: 80 ÷ 90 m³/h
Hauteur manométrique: 2,6 ÷ 3,4 bars
Ø aspiration: 3"
Ø refoulement: 3"

MATERIALI

Corpo pompa: Acciaio Inox AISI 316
Corpo valvola: Acciaio Inox AISI 316
Supporto motore: Ghisa (GJL-200)
Girante: Acciaio Inox AISI 316
Albero: Acciaio Inox AISI 316
Tenuta meccanica: Carbone/Carb. Sil./Nbr/AISI 316

MATERIALS

Pump body: Stainless Steel AISI 316
Valve body: Stainless Steel AISI 316
Support: Cast iron (GJL-200)
Impeller: Stainless Steel AISI 316
Shaft: Stainless Steel AISI 316
Seal: Carbon/Silicon Carbide/Nbr/AISI 316

MATERIAUX

Corps de pompe : Acier inox AISI 316
Corps valve: Acier inox AISI 316
Support: Fonte (GJL-200)
Turbine: Acier inox AISI 316
Arbre: Acier inox AISI 316
Garniture: Charbon/Carbure de Silicium/Nbr/AISI 316

DATI TECNICI

TECHNICAL DATA

DONNES TECHNIQUES

Tipo Type	P2 (kW)	Giri/min. R.P.M. Tours/min.	Peso Weight Poids (Kg.)	A/B (mm)
B3XR-A/X	4÷7.5	2900	46,5	600x400



Pompe autoadescanti ad asse nudo in acciaio inox Aisi 316

Aisi 316 stainless steel self-priming pumps bare shaft execution

Pompes autoamorçantes arbre nu en acier inox Aisi 316

CURVE DI PRESTAZIONE

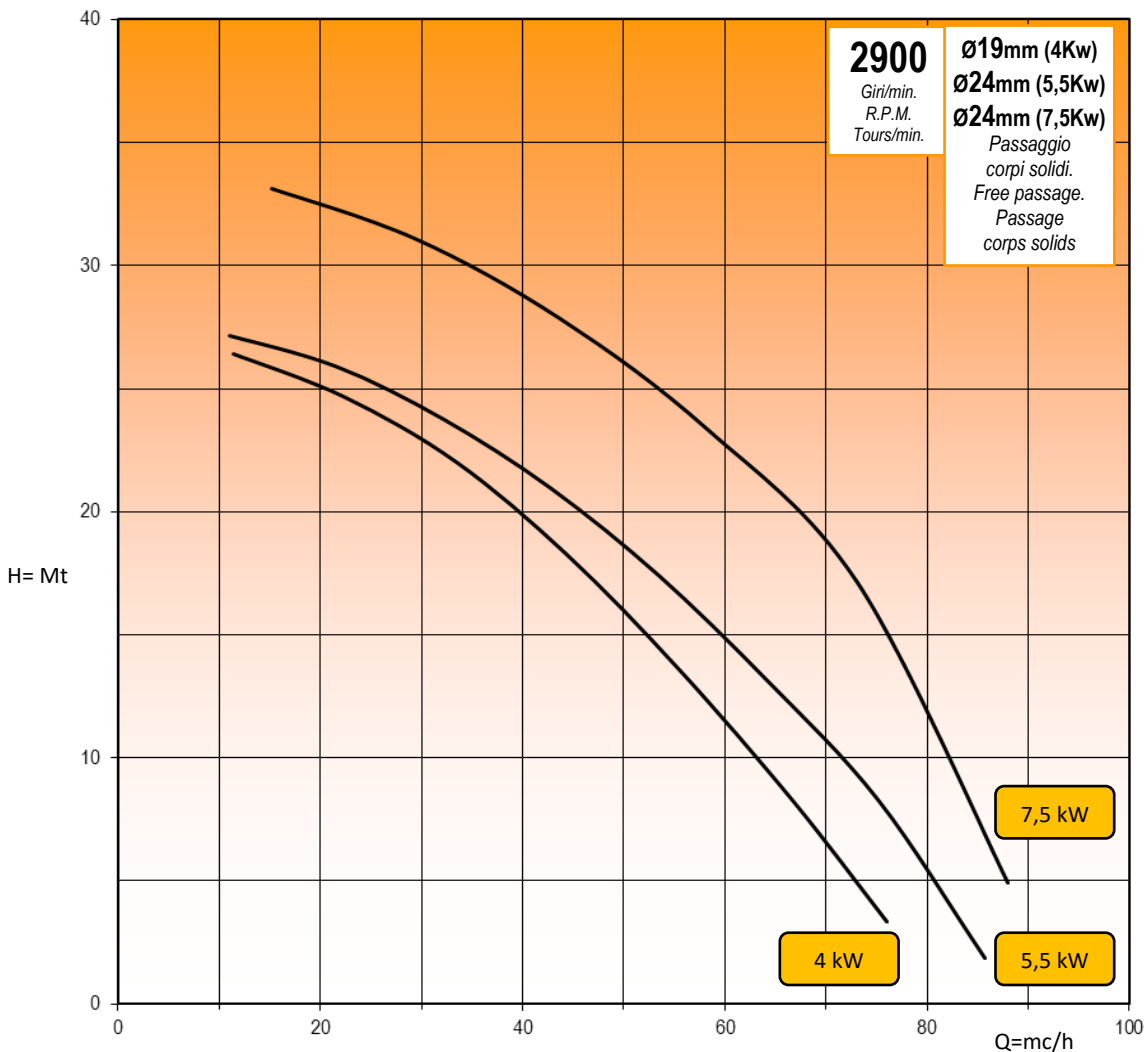
Tolleranze e curve secondo UNI EN ISO 9906 Appendice A
 Le caratteristiche di funzionamento in questo catalogo si intendono con acqua pulita (peso specifico = 1000 kg/m³), e altezza monometrica di aspirazione di 1 m.c.a.

PERFORMANCES CURVES

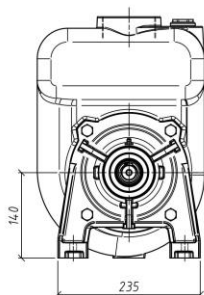
Tolerances and curves according to UNI EN ISO 9906 Attachment A
 The operating characteristics of the catalogue are to be understood with clear water (specific weight = 1000 kg/m³), a max manometric suction height of approximately 1 m.

COURBES DE PERFORMANCES

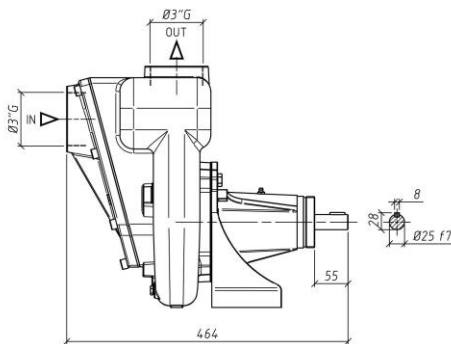
Tolérance et courbes conformes aux normes UNI EN ISO 9906 Annexe A.
 Les caractéristiques de fonctionnement du catalogue sont entendues pour fonctionnement avec eau propre (poids spécifique = 1000 kg/m³).



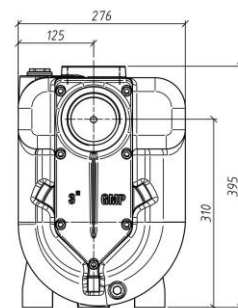
DIMENSIONI



DIMENSIONS



DIMENSIONS



PESO
 Weight
 Kg
 46,5

