

POMPE CENTRIFUGHE NORMALIZZATE AD ASSE NUDO

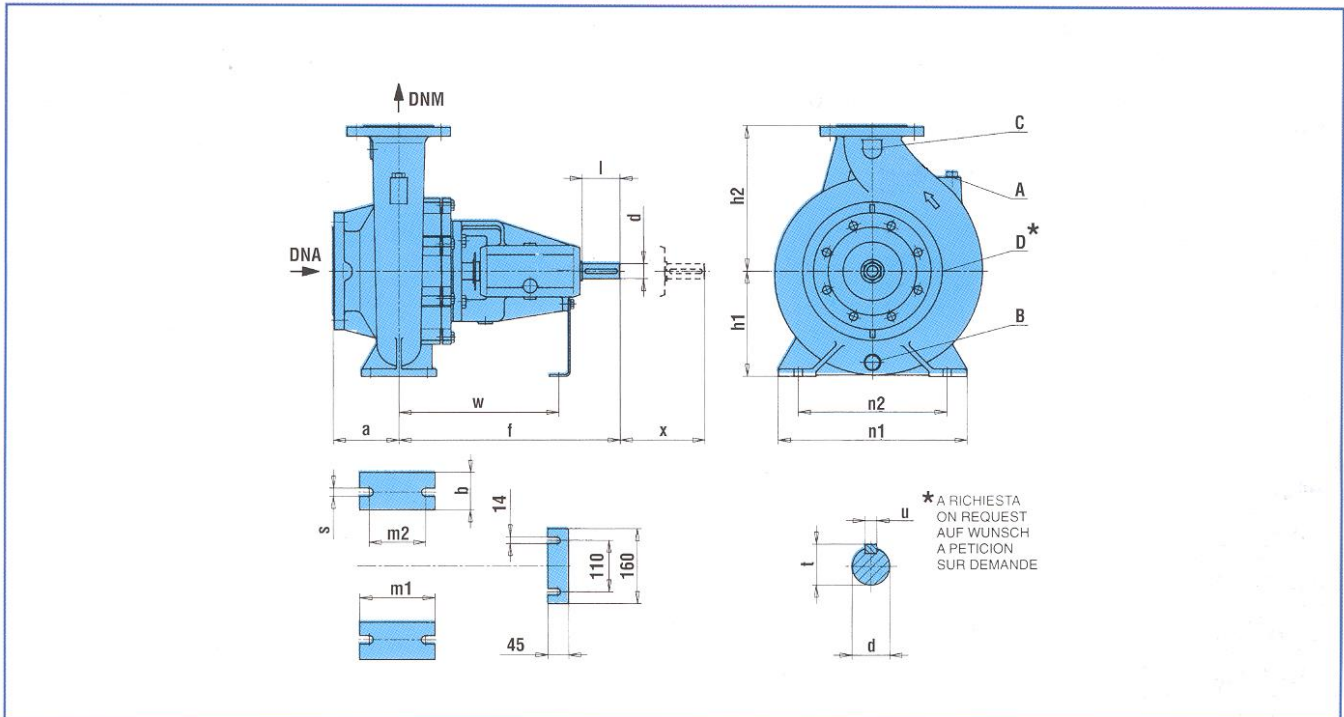
Bare shaft normalized centrifugal pumps

Pompes centrifuges normalisées à axe nu



NCBT*

DIMENSIONI E PESI
 DIMENSIONS AND WEIGHT
 DIMENSIONES Y PESOS
 DIMENSIONS ET POIDS
 ABMESSUNGEN UND GEWICHTE
 DIMENSÕES E PESO



Tipo	DNM	DNA	a	f	h1	h2	b	m1	m2	n1	n2	s1	s2	d	t	u	l	w	z	kg
NCBT150-500	150	200	180	704	380	530	130	250	180	560	450	26	22	60	64	18	140	465	190	402
NCBT200-315	200	250	200	584	315	450	110	250	180	500	400	26	22	52	56	16	110	375	150	282
NCBT200-400	200	250	200	704	355	505	120	250	180	550	450	26	22	60	64	18	140	465	190	412
NCBT200-500	200	250	210	785	400	500	160	300	240	720	600	26	22	70	74,5	20	140	541	190	480
NCBT250-315	250	300	197	701	400	430	110	300	240	540	450	26	22	60	64	18	140	452	190	376
NCBT250-400	250	300	240	785	400	500	150	280	200	650	500	26	22	70	74,5	20	140	541	190	445
NCBT250-450	250	300	240	785	425	545	160	300	240	720	600	26	22	70	74,5	20	140	541	190	545
NCBT250-500	250	300	240	785	425	545	160	300	240	720	600	26	22	70	74,5	20	140	541	190	516
NCBT300-315	300	350	150	820	400	535	150	280	200	650	500	26	22	70	74,5	20	140	576	190	507
NCBT300-400	300	350	280	805	500	600	150	300	200	800	660	26	22	70	74,5	20	140	561	190	721

*Pompe centrifughe ad asse nudo con dimensioni eccedenti la norma EN733
 Bareshaft end-suction centrifugal pumps with dimensions exceeding EN733 standard
 Bombas centrifugas a eje libre con dimensiones que exceden la norma EN733
 Pompes centrifuges a axe nu, avec dimensions dépassant la norme EN733
 Kreiselpumpen mit freier Achse mit Abmessungen über die Norm EN733
 Bombas centrifugas de veio livre com dimensões excedentes as normas EN 733