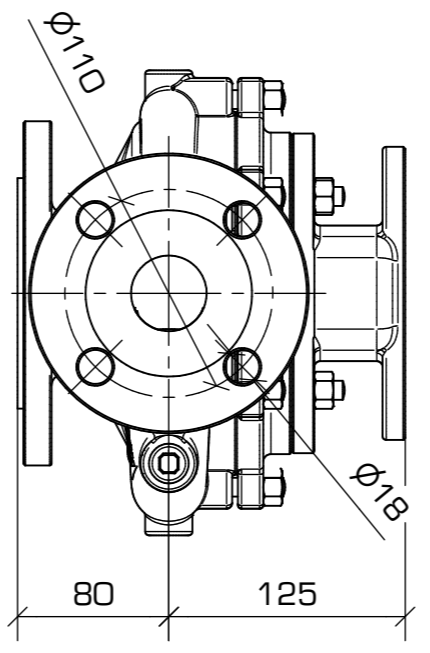
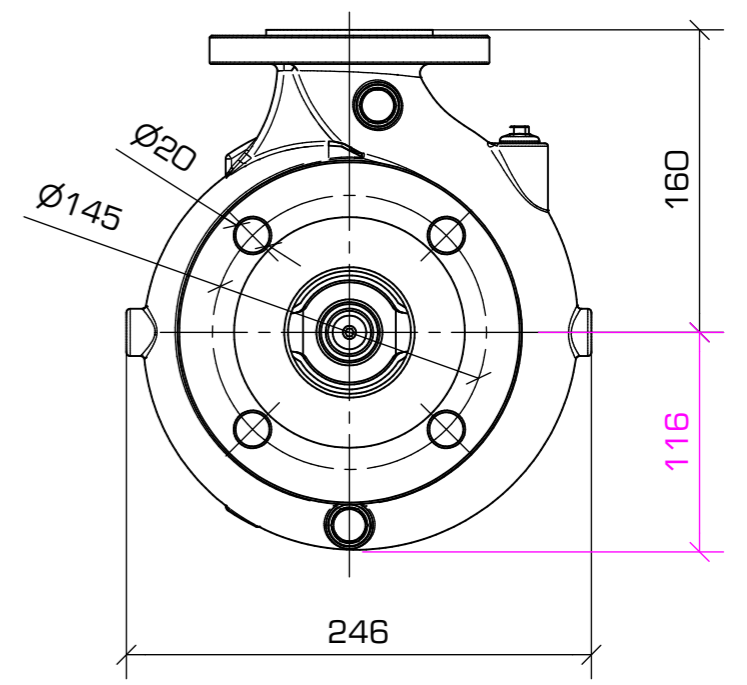
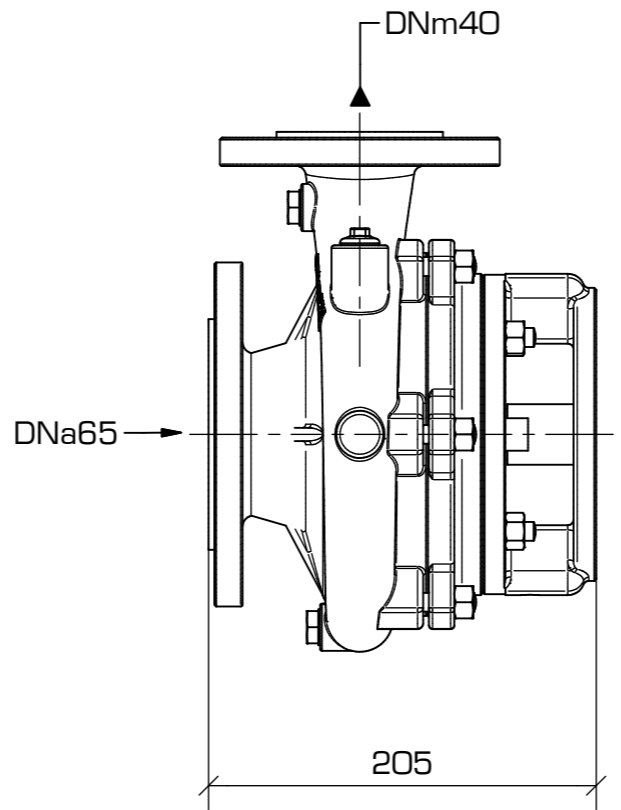
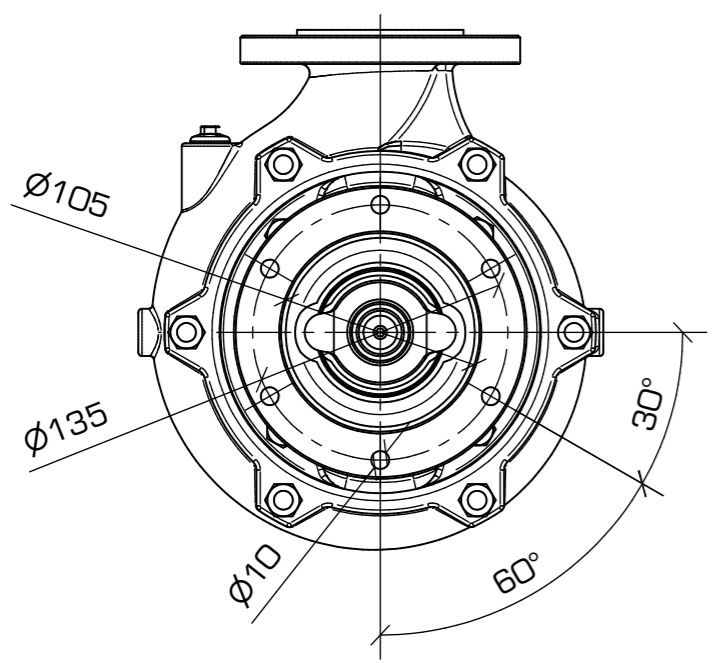


6 5 4 3 2 1

D

D



C

C


B

B

A

A

6 5 4 3 2 1

Progettato da Arici Flavio	Controllato da	Approvato da	Data	Data 30/11/2021	
 <b>G.M.P. spa</b> 25064 Gussago (BS) Italy - Via Sale, 119/121 htz.p://www.gmpumps.com E-mail: info@gmpumps.com			<b>GFL416/G per motore albero conico Ø23</b>		
ICARV009			Edizione	Foglio	1 / 1