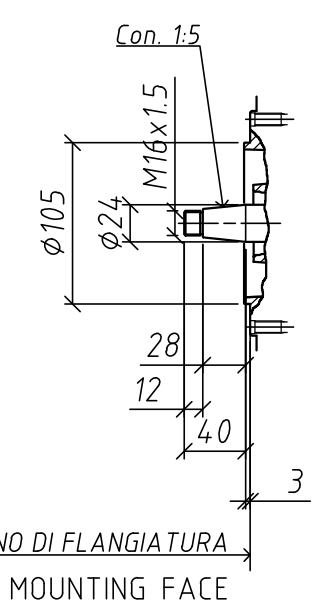
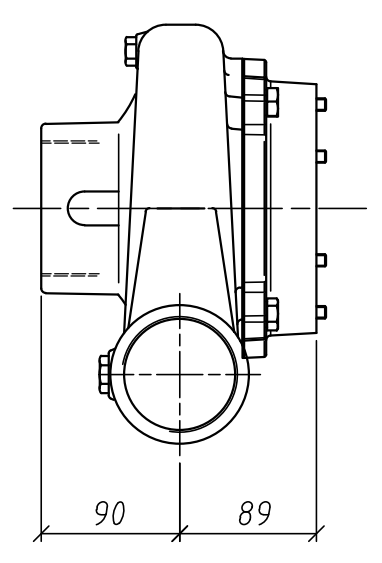
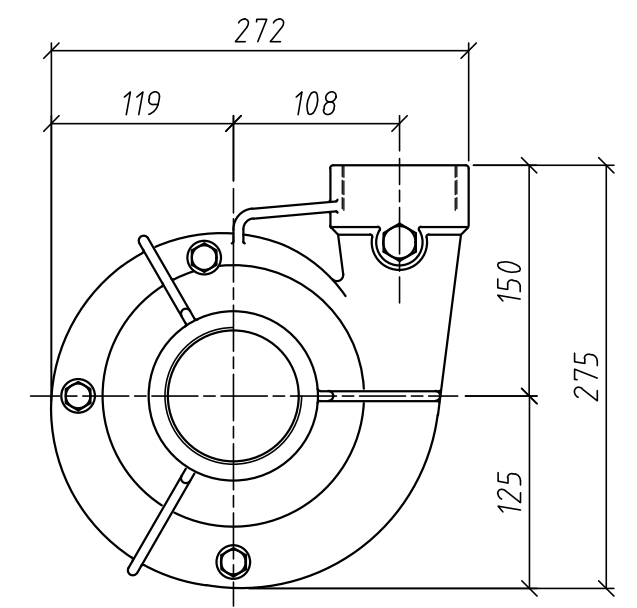
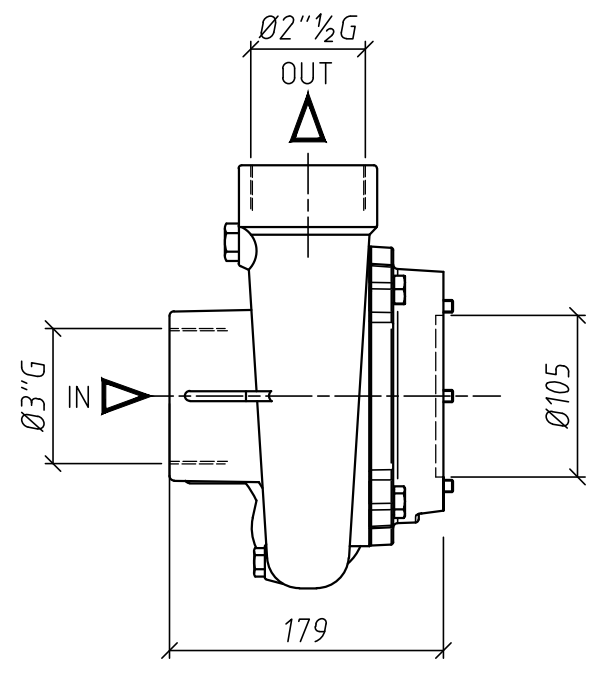
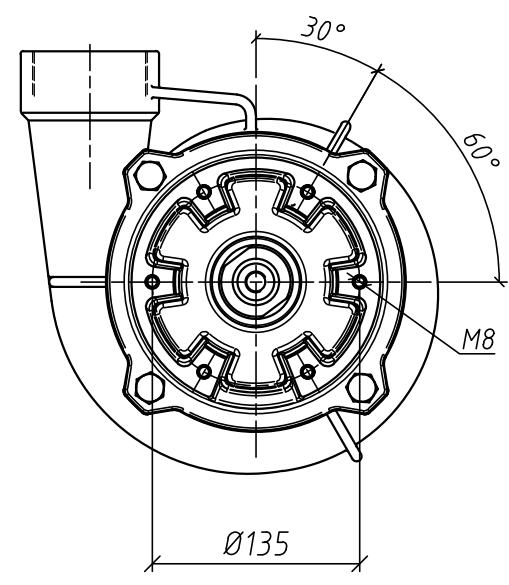


6 5 4 3 2 1

D
C
B
A

D
C
B
A



PRESA DI MOTO CONICA Ø24 STANDARD
serie 3LD

PIANO DI FLANGIATURA
MOUNTING FACE

La G.M.P. spa si riserva la facoltà di modificare senza preavviso i dati riportati su questo disegno.
G.M.P. spa can alter without notifications the data mentioned in this drawing.
G.M.P. spa se réserve le droit de modifier sans préavis les données techniques dans ce dessin

Progettato da Buffoli E.	Controllato da	Approvato da	Data	Data 05/2020	Formato: A3 Scala: 1:5
G.M.P. spa 25064 Gussago (BS) ITALY http://www.gmppumps.com			B2 1/2 TRM per motore centraggio Ø105 albero conico Ø24		
			B2 1/2 TRM for gasoline and diesel engines		
ICAC7002		N° disegno / Codice	Revisione 0	Foglio 1 / 1	

6 5 4 3 2 1