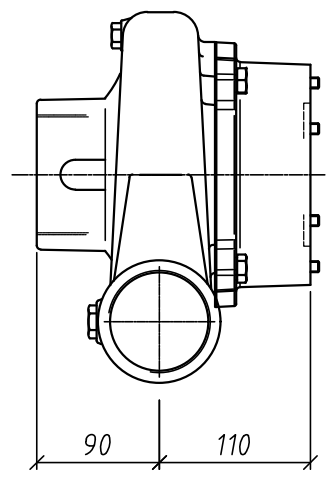
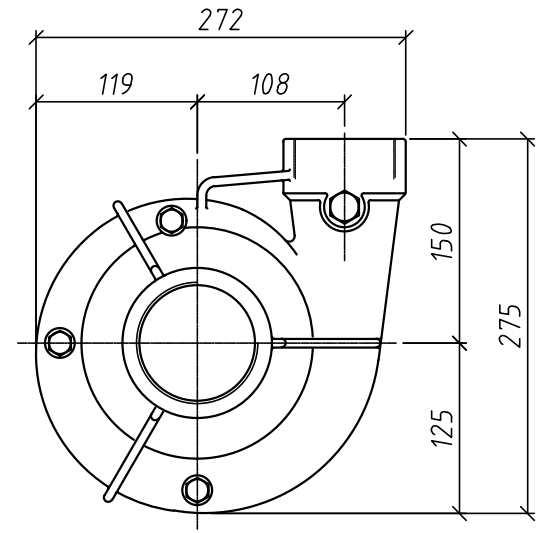
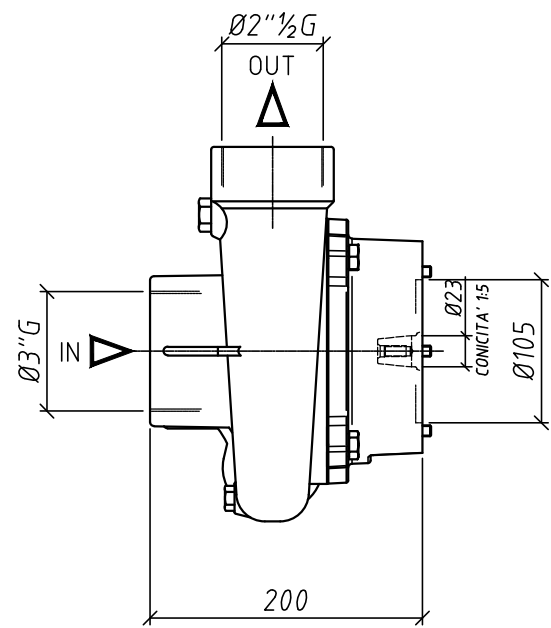
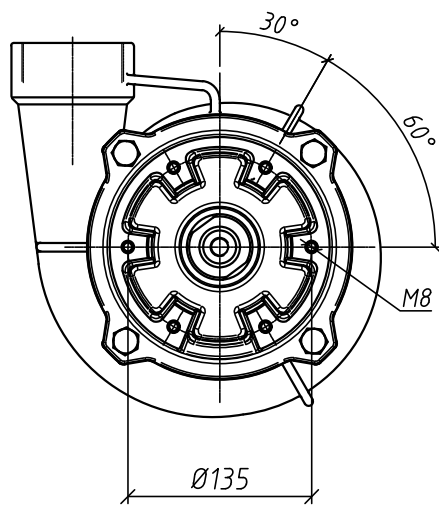



DIMENSIONI NON IMPEGNATIVE - APPROXIMATE DIMENSIONS - DIMENSIONS APPROXIMATIVES



La G.M.P. spa si riserva la facoltà di modificare senza preavviso i dati riportati su questo disegno.
 G.M.P. spa can alter without notifications the data mentioned in this drawing.
 G.M.P. spa se réserve le droit de modifier sans préavis les données techniques dans ce dessin

Disegnato da E.B.	Controllato da	Approvato da	Data	Data 09/2023	Formato A3 Scale 1:4
 G.M.P. spa 25064 Gussago (BS) ITALY - Via Sale, 109/121 http://www.gmpumps.com E-mail: info@gmpumps.com			B2 1/2 TRM per motore centraggio Ø105 albero conico Ø23 B2 1/2 TRM for gasoline and diesel engines		
ICAC7001		N° disegno / Codice	Revisione	Foglio	
		0	1 / 1		

IT IL PRESENTE DISEGNO E GLI ELEMENTI IN ESSO CONTENUTI SONO PROPRIETÀ DELLA G.M.P. spa E' VIETATO, A TERMINI DI LEGGE, RIPRODURLO O RENDERSI COMUNQUE NOTO A TERZI SENZA NOSTRA AUTORIZZAZIONE SCRITTA.
 EN THIS DRAWING AND ALL INFORMATION CONTAINED ARE PROPRIETARY DOCUMENTS OF G.M.P. spa - NO TRANSMISSION OR REPRODUCTION ARE PERMITTED WITHOUT WRITTEN AGREEMENT WITH G.M.P. spa.