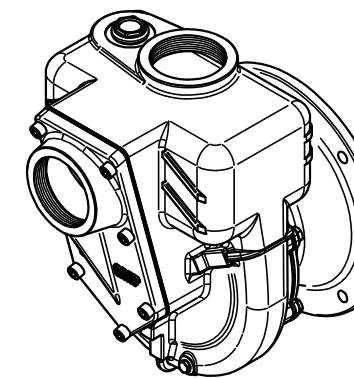
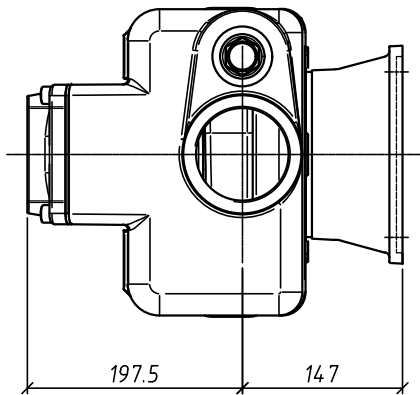
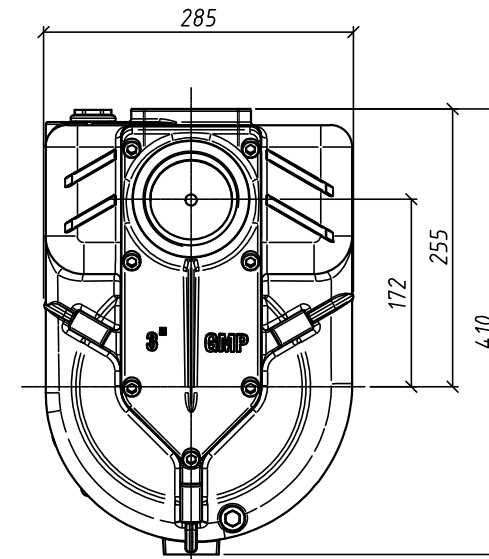
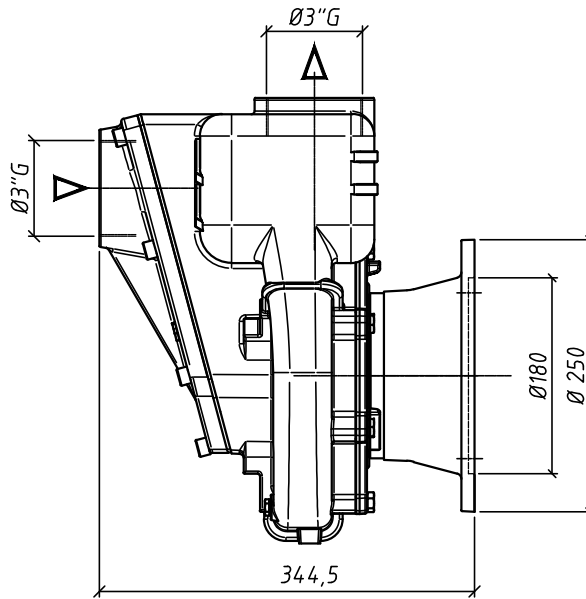
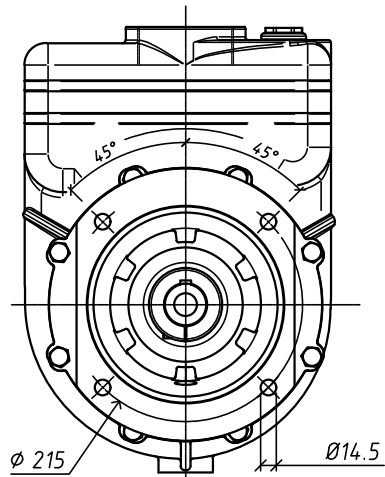



DIMENSIONI NON IMPEGNATIVE - APPROXIMATE DIMENSIONS - DIMENSIONS APPROXIMATIVES



La G.M.P. spa si riserva la facoltà di modificare senza preavviso i dati riportati su questo disegno.  
 G.M.P. spa can alter without notifications the data mentioned in this drawing.  
 G.M.P. spa se réserve le droit de modifier sans préavis les données techniques dans ce dessin

Disegnato da E.B.	Controllato da	Approvato da	Data 05/2015	Data 05/2015	Formato A3
 G.M.P. spa 2504 Gussago (BS) ITALY - Via Sals, 109/121 <a href="http://www.gmpumps.com">http://www.gmpumps.com</a> E-mail: <a href="mailto:info@gmpumps.com">info@gmpumps.com</a>			G3TMK-A _ G3TMK-A/B _ G3TMK-A/X per motore 4kW IEC 112 FORMA B35		Scale 1:5
IAAAD018		N° disegno / Codice	Revisione	Foglio	
		0	1 / 1		

IT IL PRESENTE DISEGNO E GLI ELEMENTI IN ESSO CONTENUTI SONO PROPRIETÀ DELLA G.M.P. spa E' VIETATO, A TERMINI DI LEGGE, RIPRODURLO O RENDERSI COMUNQUE NOTO A TERZI SENZA NOSTRA AUTORIZZAZIONE SCRITTA.  
 EN THIS DRAWING AND ALL INFORMATION CONTAINED ARE PROPRIETARY DOCUMENTS OF G.M.P. spa - NO TRANSMISSION OR REPRODUCTION ARE PERMITTED WITHOUT WRITTEN AGREEMENT WITH G.M.P. spa.