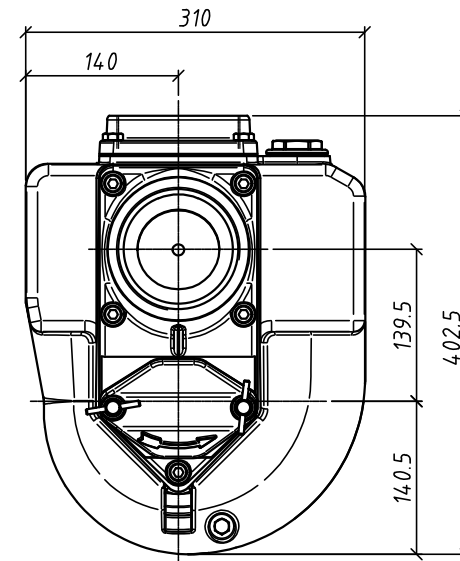
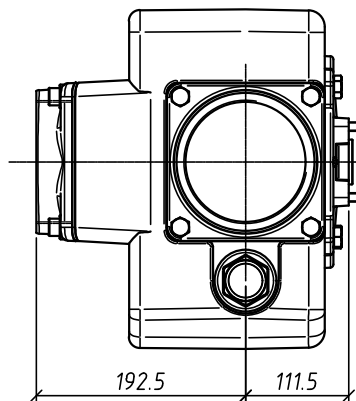
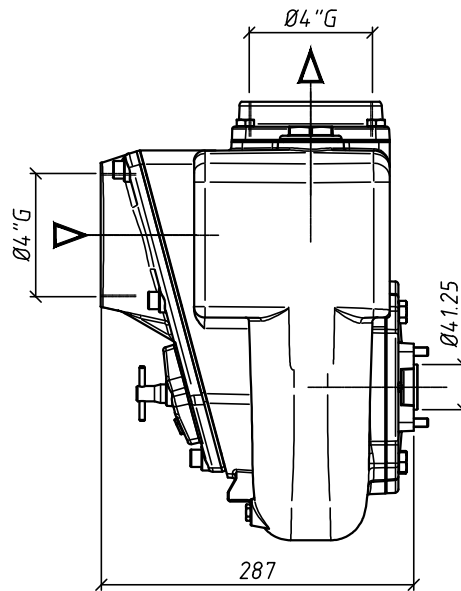
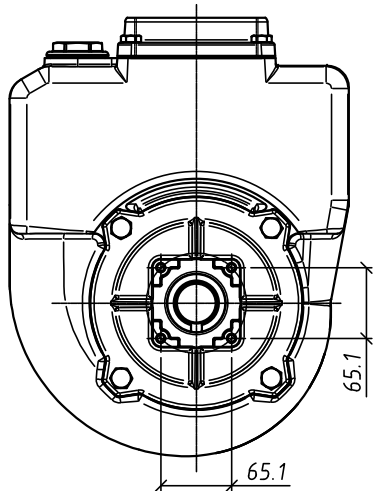



DIMENSIONI NON IMPEGNATIVE - APPROXIMATE DIMENSIONS - DIMENSIONS APPROXIMATIVES



La G.M.P. spa si riserva la facoltà di modificare senza preavviso i dati riportati su questo disegno.
 G.M.P. spa can alter without notifications the data mentioned in this drawing.
 G.M.P. spa se réserve le droit de modifier sans préavis les données techniques dans ce dessin

Disegnato da E.B.	Controllato da	Approvato da	Data	Data 09/2023	Formato A3
 G.M.P. spa 25064 Gussago (BS) ITALY - Via Sale, 109/121 http://www.gmpumps.com E-mail: info@gmpumps.com					Scale 1:5
B4KQ-A per motore centraggio Ø41,25 albero cilindrico B4KQ-A/ST for gasoline and diesel engines			N° disegno / Codice IAAAC014	Revisione 0	Foglio 1 / 1

IT IL PRESENTE DISEGNO E GLI ELEMENTI IN ESSO CONTENUTI SONO PROPRIETÀ DELLA G.M.P. spa E' VIETATO, A TERMINI DI LEGGE, RIPRODURLO O RENDERSLO COMUNQUE NOTO A TERZI SENZA NOSTRA AUTORIZZAZIONE SCRITTA.

EN THIS DRAWING AND ALL INFORMATION CONTAINED ARE PROPRIETARY DOCUMENTS OF G.M.P. spa - NO TRANSMISSION OR REPRODUCTION ARE PERMITTED WITHOUT WRITTEN AGREEMENT WITH G.M.P. spa.