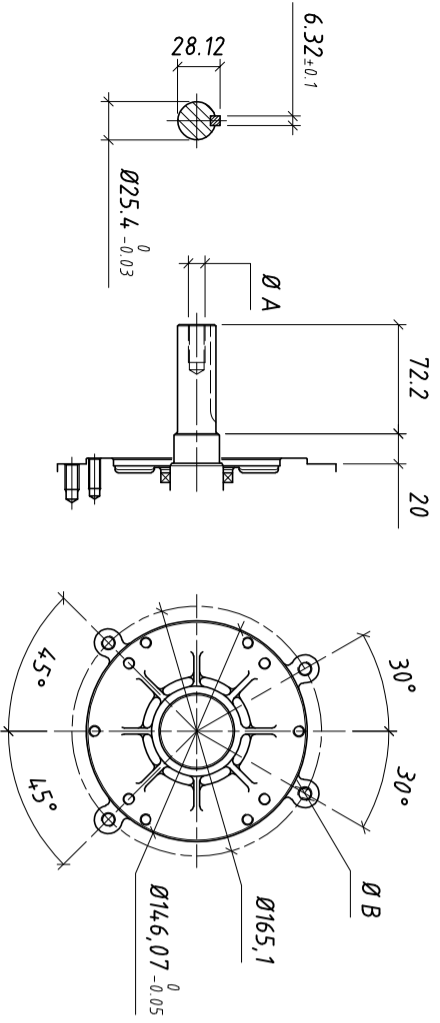
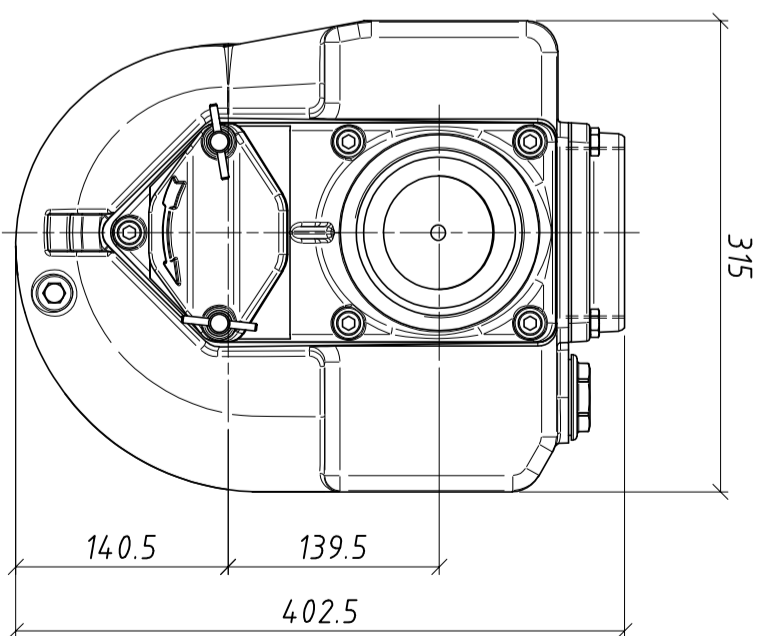
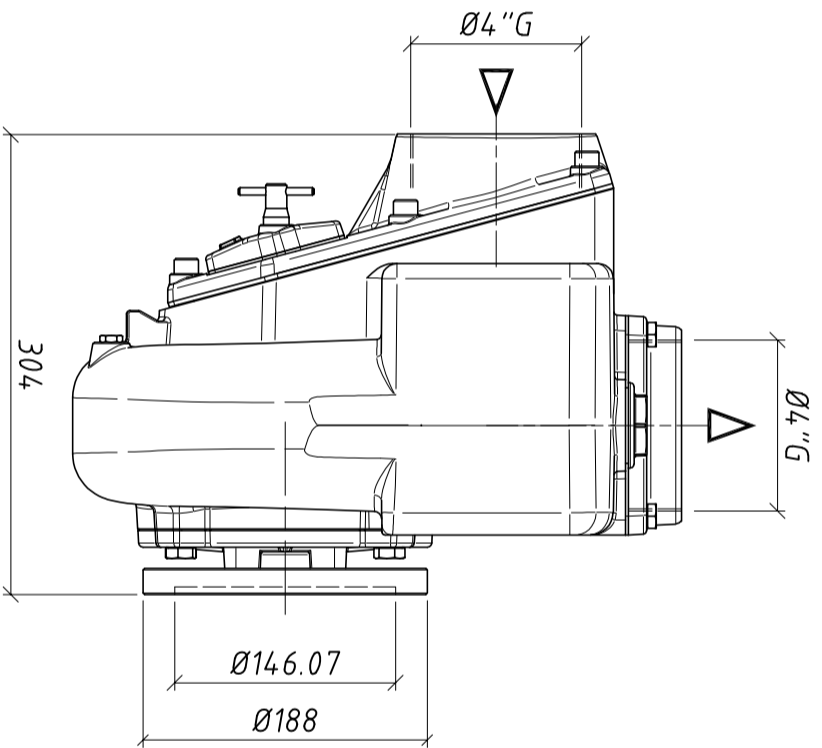
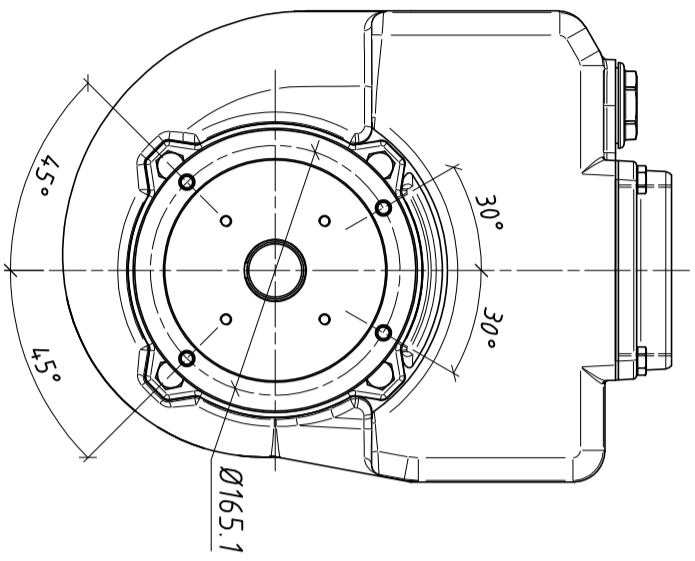
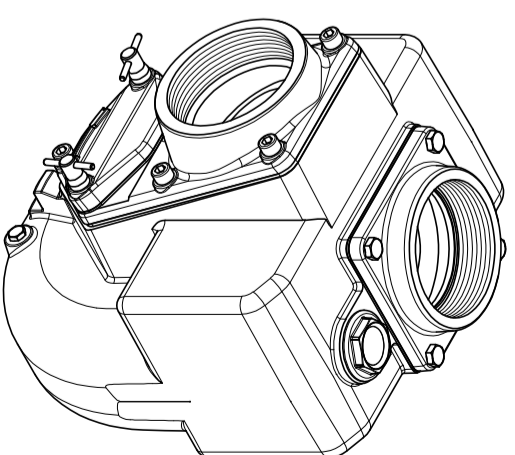
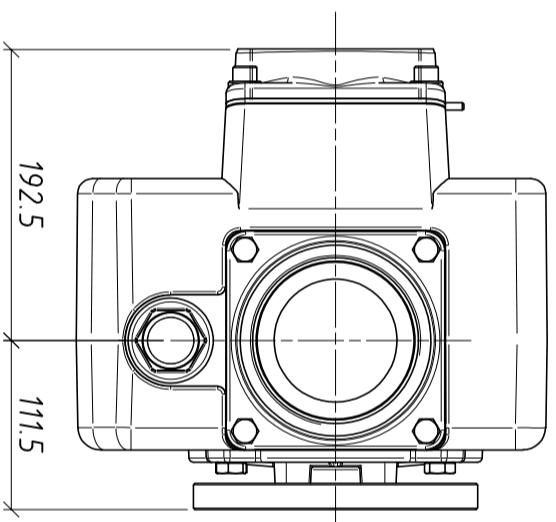


DIMENSIONI NON IMPEGNATIVE - APPROXIMATE DIMENSIONS - DIMENSIONS APPROXIMATIVES



Flanquiere albero
Crankschafts

SAE J609a EXT. 4



HONDA (GX390)	Lombardini/Kohler (5SLD400/440)	KOHLER (GH395)	KOHLER (CH440)	YANMAR (L70W)
Ø A 3/8-24 UNF-2B	3/8-24 UNF-2B	7/16-20 UNF-2B	3/8-24 UNF-2B	7/16-20 UNF-2B
Ø B 3/8-16 UNC-2B	3/8-16 UNC-2B	3/8-16 UNC-2B	3/8-16 UNC-2B	M8x125

La G.M.P. spa si riserva la facoltà di modificare senza preavviso i dati riportati su questo disegno.
G.M.P. spa can alter without notifications the data mentioned in this drawing.
G.M.P. spa se réserve le droit de modifier sans préavis les données techniques dans ce dessin

Disegnato da F. ARICI	Controllato da	Approvato da	Data	Data	Formato A3
				10/2023	Scale 1/5



G.M.P. spa
25064 Gussago (BS) ITALY - Via Sile, 109/121
<http://www.gmpumps.com>
E-mail: info@gmpumps.com

B4KQ-A/ST per motore centraggio Ø146,07 alb. cil. 1" chiave
B3XR-A/B B3XR-AX for gasoline and diesel engines
IAAC003
N° disegno / codice
Revisione
A
Foglio
1 / 1

IT IL PRESENTE DISEGNO E GLI ELEMENTI IN ESSO CONTENUTI SONO PROPRIETÀ DELLA G.M.P. spa E' VIETATO, A TERMINI DI LEGGE, RIPRODURLO O RENDERLO COMUNQUE NOTO A TERZI SENZA NOSTRA AUTORIZZAZIONE SCRITTA.

EN THIS DRAWING AND ALL INFORMATIONS CONTAINED ARE PROPRIETARY DOCUMENTS OF G.M.P. spa ; NO TRASMISSION OR REPRODUCTION ARE PERMITTED WITHOUT WRITTEN AGREEMENT WITH G.M.P. spa.