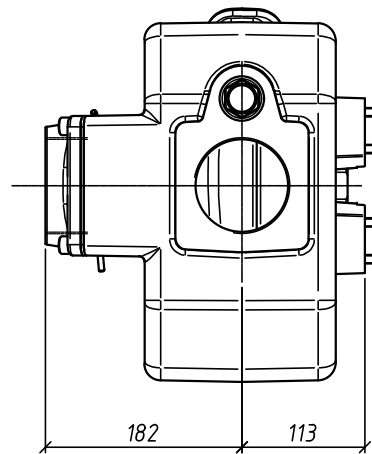
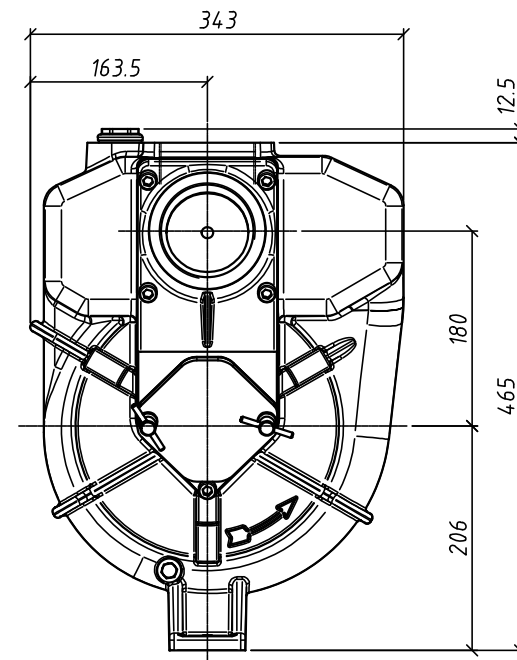
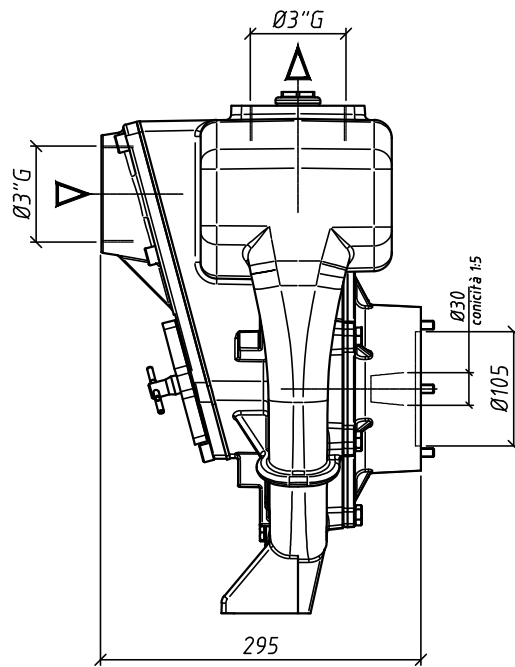
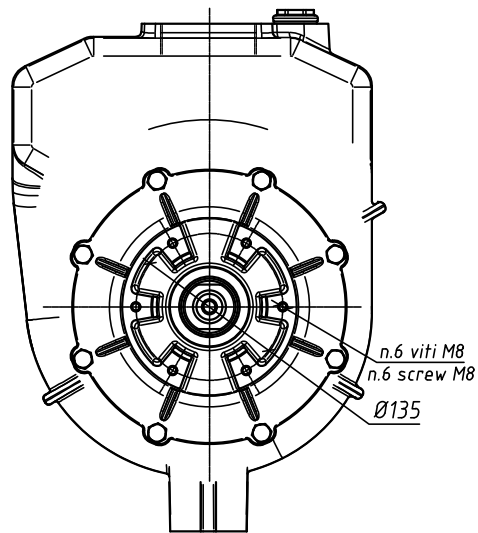
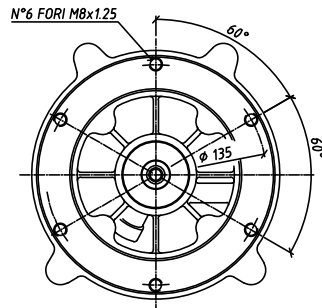
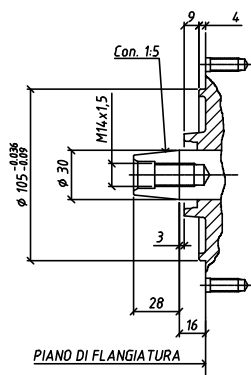


DIMENSIONI NON IMPEGNATIVE - APPROXIMATE DIMENSIONS - DIMENSIONS APPROXIMATIVES




FLANGIATURE - FLANGES - BRIDAGES



PIANO DI FLANGIATURA

La G.M.P. spa si riserva la facoltà di modificare senza preavviso i dati riportati su questo disegno.
G.M.P. spa can alter without notifications the data mentioned in this drawing.
G.M.P. spa se réserve le droit de modifier sans préavis les données techniques dans ce dessin

Disegnato da ARICI F.	Controllato da	Approvato da	Data	Data 30/11/2016	Formato A3
 G.M.P. spa 25044 Gussago (BS) ITALY - Via Sale, 109/121 http://www.gmpumps.com E-mail: info@gmpumps.com					B3ZPM-A/ST per motore centraggio Ø105 albero conico Ø30 B3ZPM-A/ST for gasoline and diesel engines
IAAA9013			N° disegno / Codice	Revisione 0	Foglio 1 / 1

IT IL PRESENTE DISEGNO E GLI ELEMENTI IN ESSO CONTENUTI SONO PROPRIETÀ DELLA G.M.P. spa E' VIETATO, A TERMINI DI LEGGE, RIPRODURLO O RENDERSI COMUNQUE NOTO A TERZI SENZA NOSTRA AUTORIZZAZIONE SCRITTA.
 EN THIS DRAWING AND ALL INFORMATION CONTAINED ARE PROPRIETARY DOCUMENTS OF G.M.P. spa - NO TRANSMISSION OR REPRODUCTION ARE PERMITTED WITHOUT WRITTEN AGREEMENT WITH G.M.P. spa.