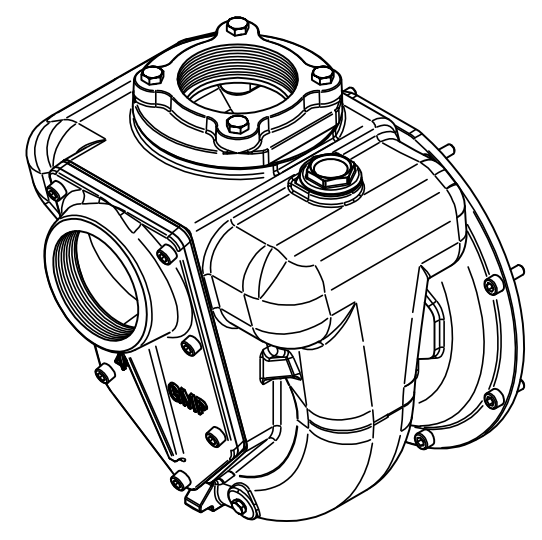
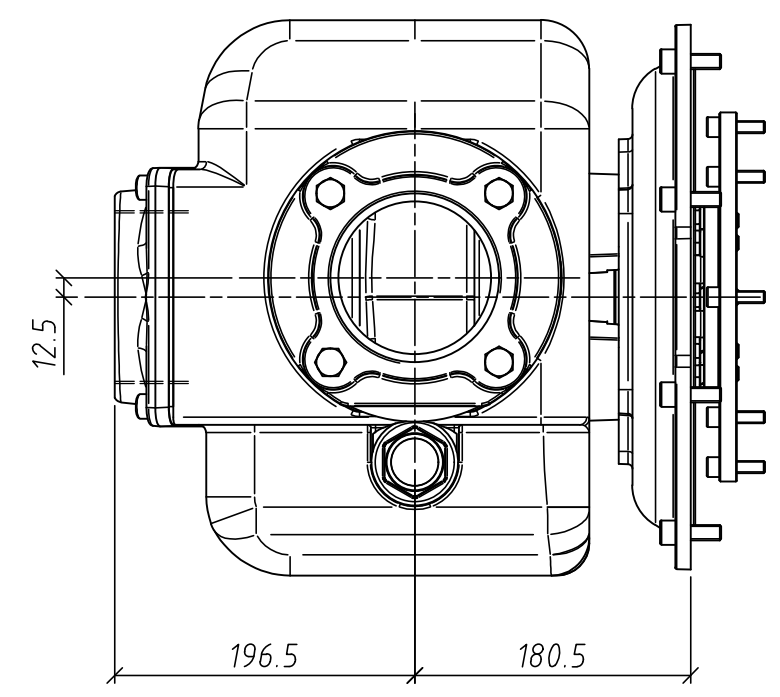
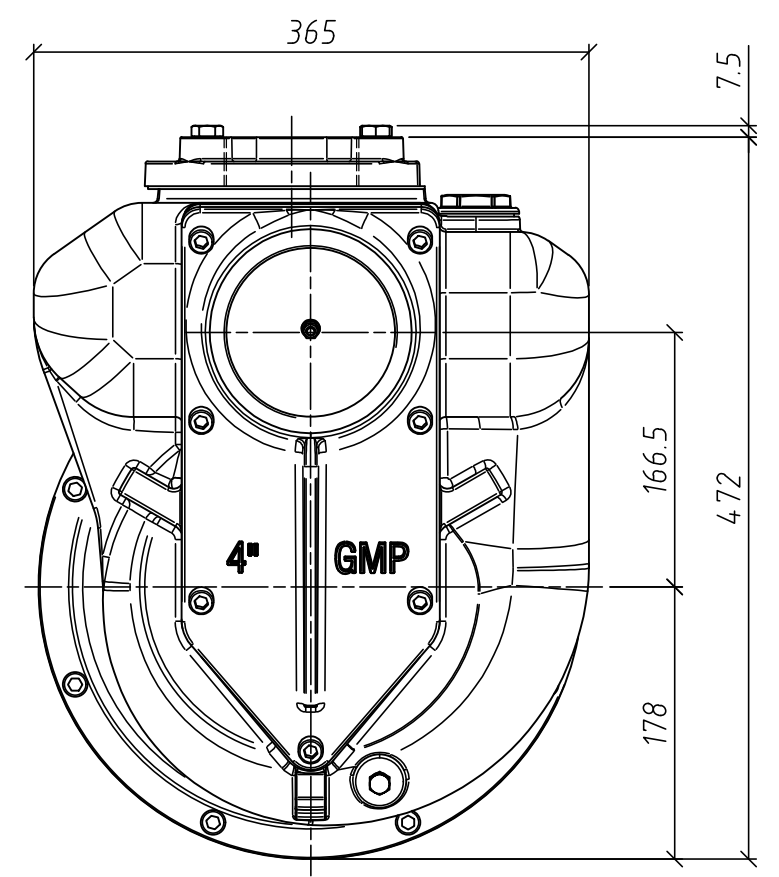
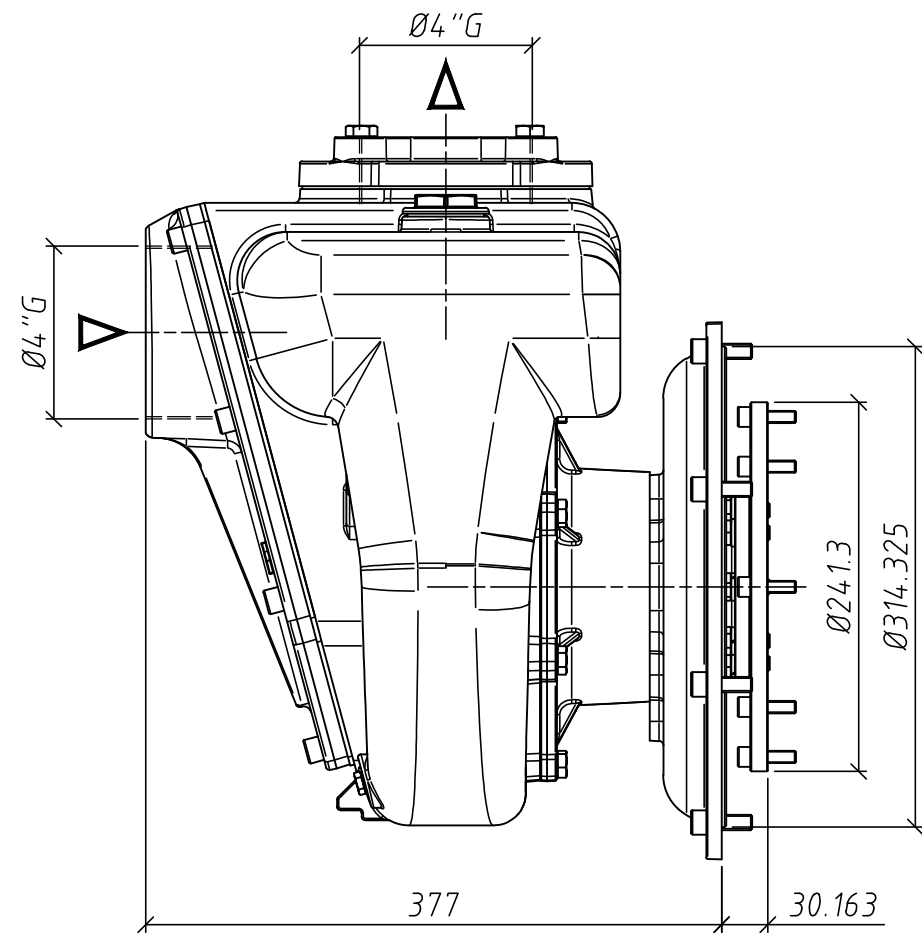
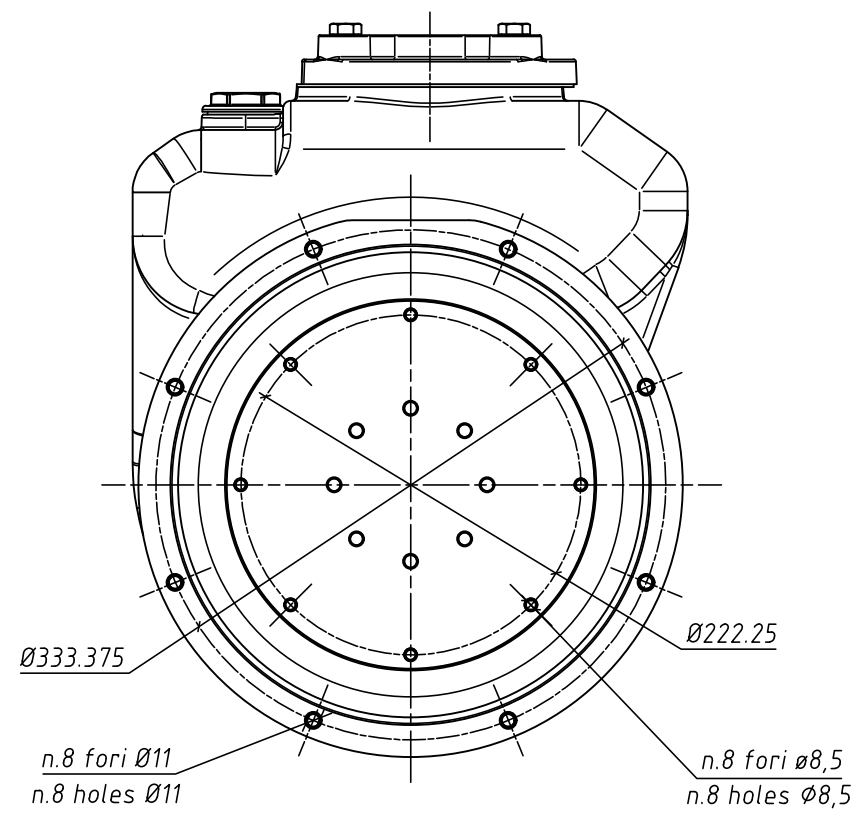



6 5 4 3 2 1

D
C
B
A



La G.M.P. spa si riserva la facoltà di modificare senza preavviso i dati riportati su questo disegno.
 G.M.P. spa can alter without notifications the data mentioned in this drawing.
 G.M.P. spa se réserve le droit de modifier sans préavis les données techniques dans ce dessin

Disegnato da ARICI F.	Controllato da	Approvato da	Data 31/01/2011	Data 31/01/2011	Formato: A3
 G.M.P. spa 25064 Gussago (BS) ITALY - Via Sale, 119/121 http://www.gmpumps.com E-mail: info@gmpumps.com			B4XR-A _ B4XR-A/B _ B4XR-A/X per motori flangia SAE 5 Volano 7"½ B4XR-A _ B4XR-A/B _ B4XR-A/X for engines with flange SAE 5 Flywheel 7"½		Scala: 1:5
IAAA6018			N° disegno / Codice	Revisione 0	Foglio 1 / 1

EN THIS DRAWING AND ALL INFORMATIONS CONTAINED ARE PROPRIETARY DOCUMENTS OF G.M.P. spa ; NO TRASMISSION OR REPRODUCTION ARE PERMITTED WITHOUT WRITTEN AGREEMENT WITH G.M.P. spa.

IT IL PRESENTE DISEGNO E GLI ELEMENTI IN ESSO CONTENUTI SONO PROPRIETÀ DELLA G.M.P. spa E' VIETATO A TERMINI DI LEGGE, RIPRODURLO O RENDERSLO COMUNQUE NOTO A TERZI SENZA NOSTRA AUTORIZZAZIONE SCRITTA.

6 5 4 3 2 1