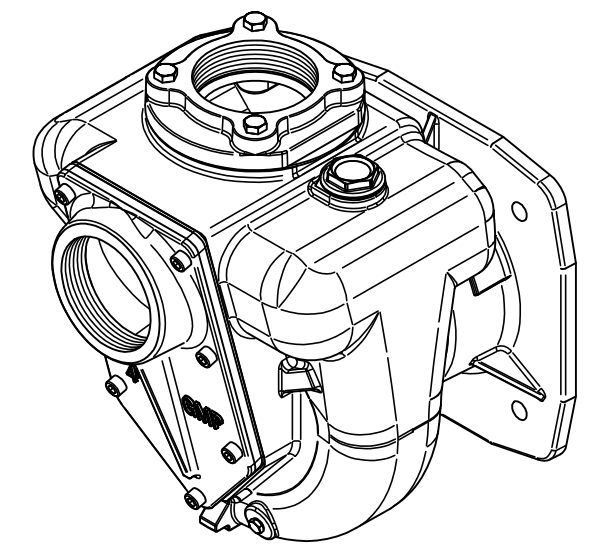
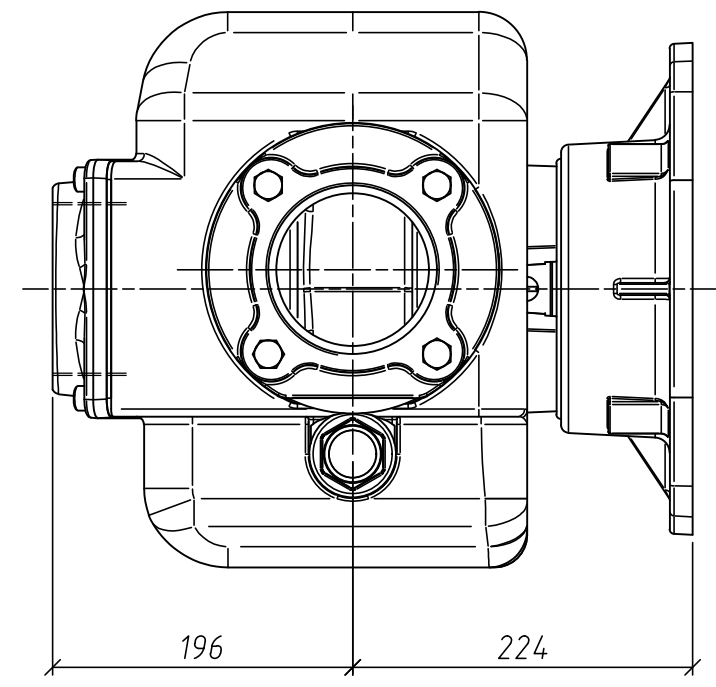
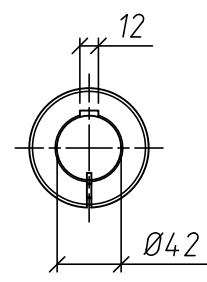
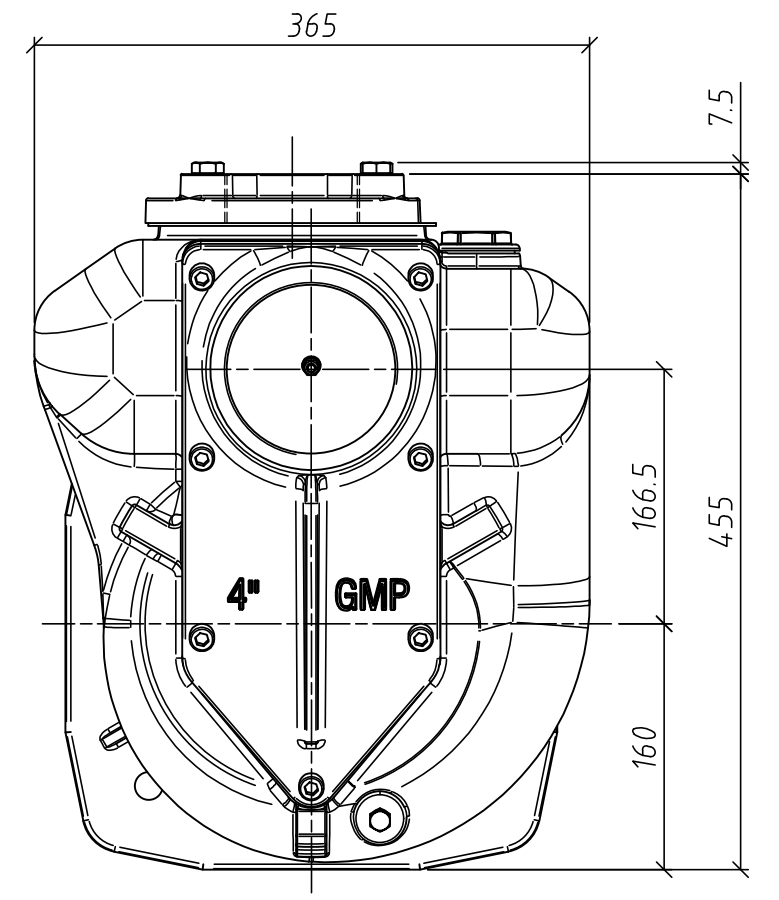
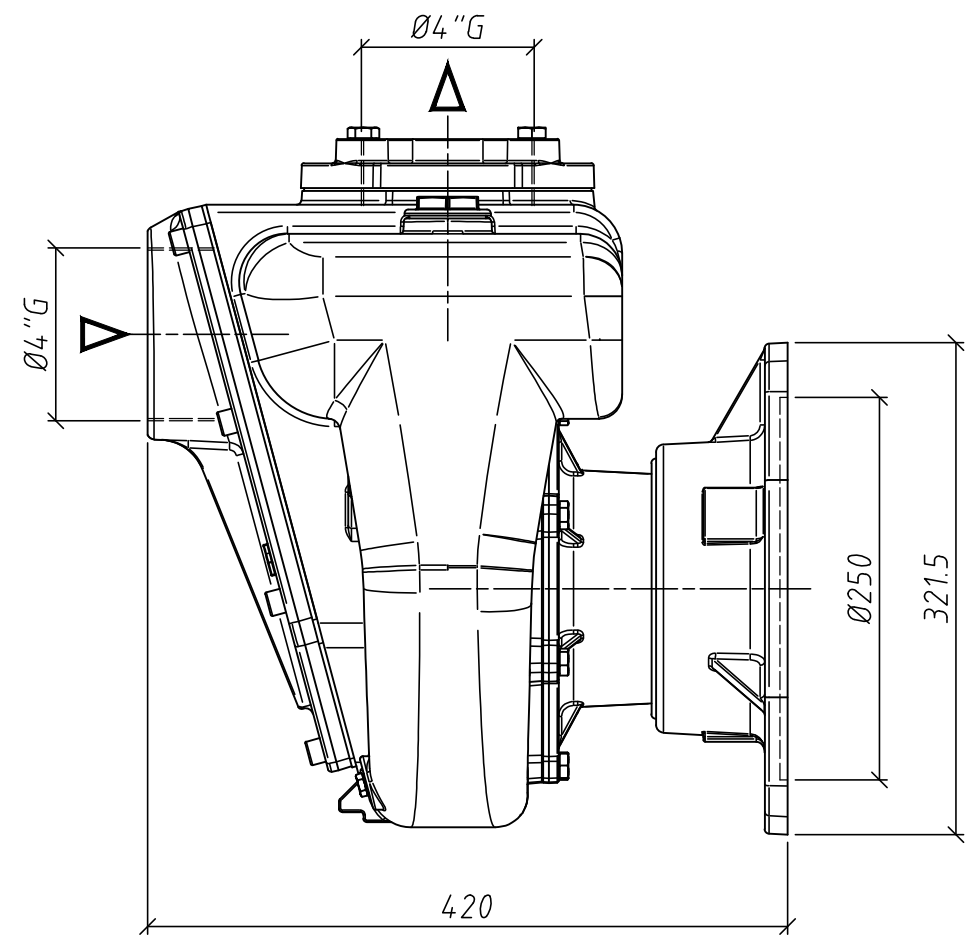
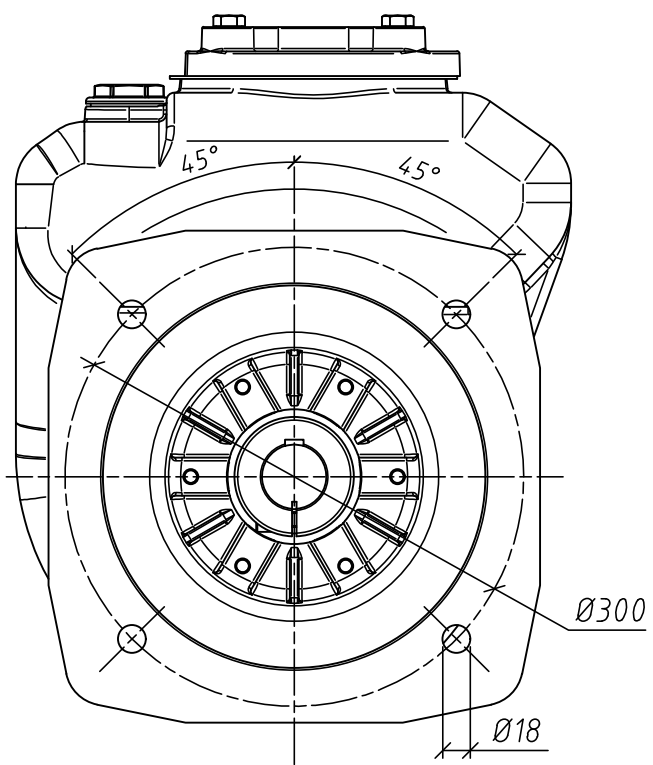


6 5 4 3 2 1


D  
C  
B  
A



La G.M.P. spa si riserva la facoltà di modificare senza preavviso i dati riportati su questo disegno.  
 G.M.P. spa can alter without notifications the data mentioned in this drawing.  
 G.M.P. spa se réserve le droit de modifier sans préavis les données techniques dans ce dessin

**EN** THIS DRAWING AND ALL INFORMATIONS CONTAINED ARE PROPRIETARY DOCUMENTS OF G.M.P. spa ; NO TRASMISSION OR REPRODUCTION ARE PERMITTED WITHOUT WRITTEN AGREEMENT WITH G.M.P. spa.

**IT** IL PRESENTE DISEGNO E GLI ELEMENTI IN ESSO CONTENUTI SONO PROPRIETÀ DELLA G.M.P. spa E' VIETATO, A TERMINI DI LEGGE, RIPRODURLO O RENDERSLO COMUNQUE NOTO A TERZI SENZA NOSTRA AUTORIZZAZIONE SCRITTA.

Disegnato da ARICI F.	Controllato da	Approvato da	Data 18/11/2010	Data	Formato: A3
					Scala: 1:5
 G.M.P. spa 25064 Gussago (BS) ITALY - Via Sale, 119/121 <a href="http://www.gmpumps.com">http://www.gmpumps.com</a> E-mail: info@gmpumps.com			B4XR-A _ B4XR-A/B _ B4XR-A/X per mot. el. IM B35 IEC 160 B4XR-A _ B4XR-A/B _ B4XR-A/X for electric motore B35 IEC 160		
IAAA6012			N° disegno / Codice	Revisione A	Foglio 1 / 1

6 5 4 3 2 1