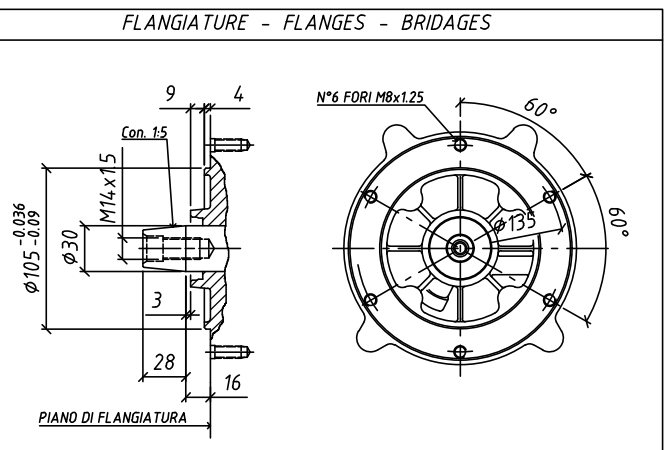
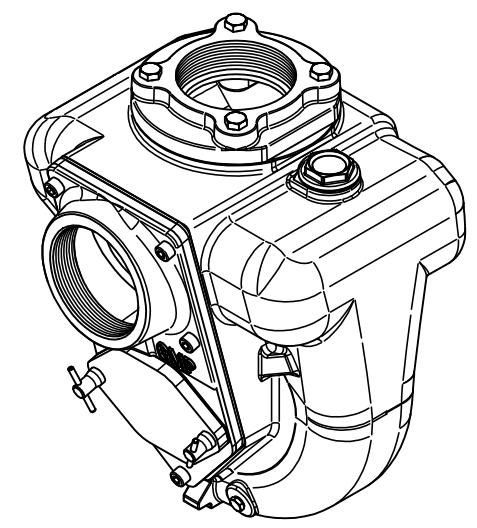
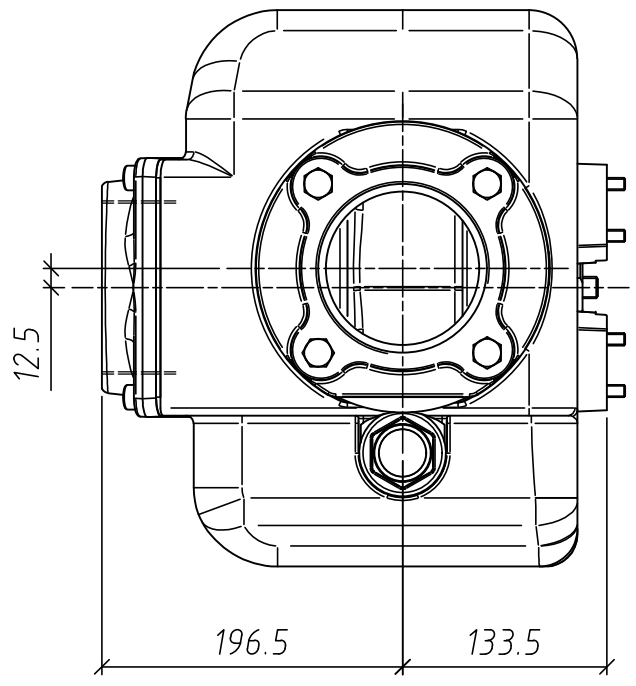
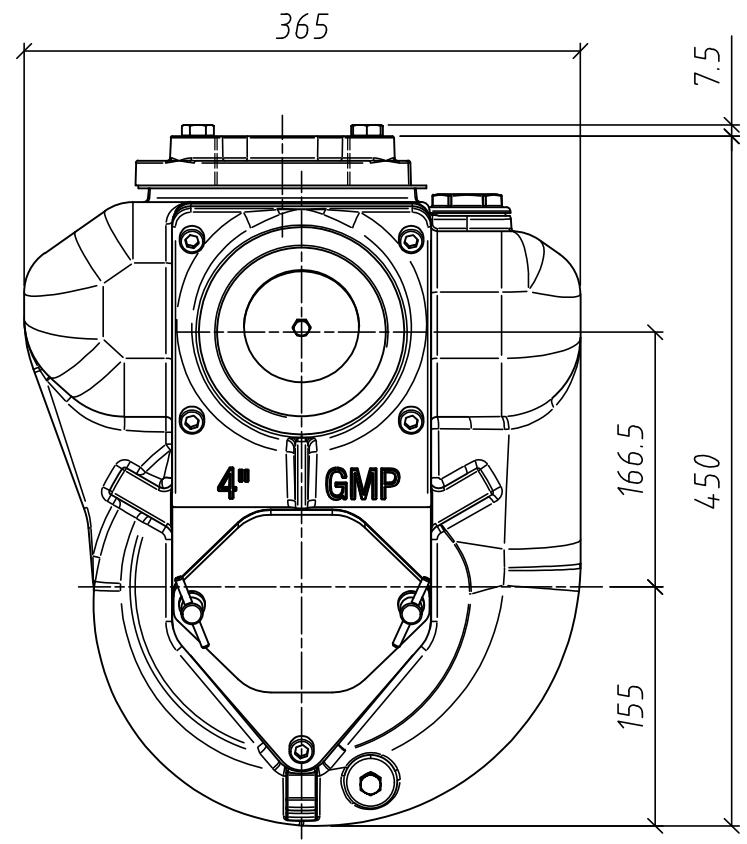
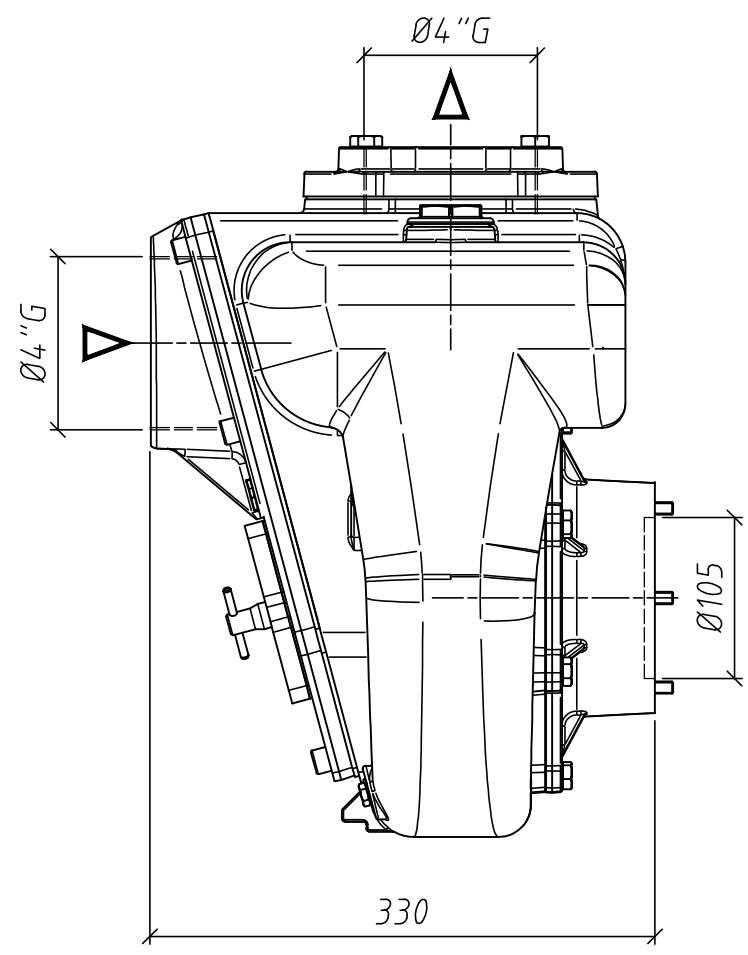
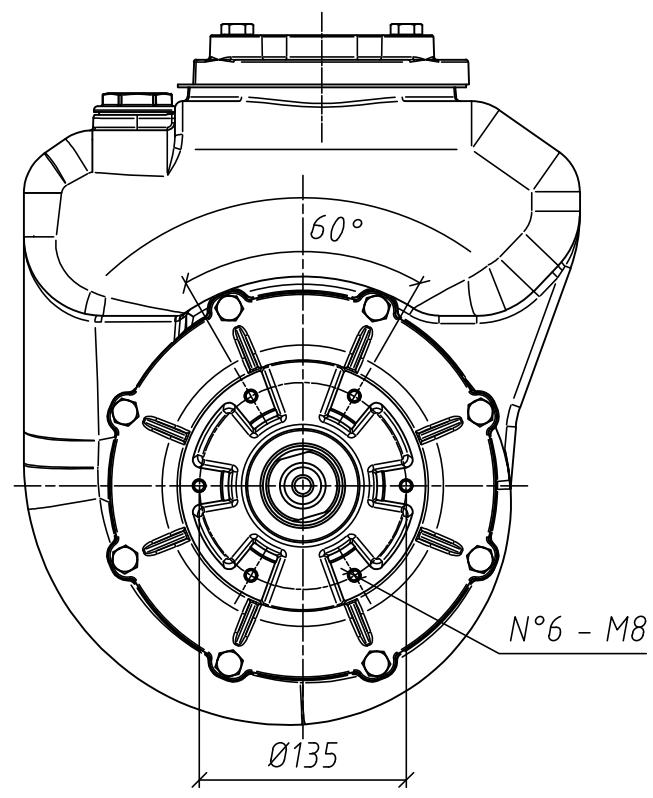



DIMENSIONI NON IMPEGNATIVE - APPROXIMATE DIMENSIONS - DIMENSIONS APPROXIMATIVES



La G.M.P. spa si riserva la facoltà di modificare senza preavviso i dati riportati su questo disegno.
 G.M.P. spa can alter without notifications the data mentioned in this drawing.
 G.M.P. spa se réserve le droit de modifier sans préavis les données techniques dans ce dessin

N.B.:SERBATOIO MOTORE LATO VOLANO

Disegnato da ARICI F.	Controllato da	Approvato da	Data 25/01/2011	Data	Formato: A3
 G.M.P. spa 25064 Gussago (BS) ITALY - Via Sale, 119/121 http://www.gmpumps.com E-mail: info@gmpumps.com				B4XR-A/ST per motore centraggio Ø105 albero conico Ø30 B4XR-A/ST for gasoline and diesel engines	
IAAA6002			N° disegno / Codice	Revisione A	Foglio 1 / 1

EN THIS DRAWING AND ALL INFORMATION CONTAINED ARE PROPRIETARY DOCUMENTS OF G.M.P. spa ; NO TRANSMISSION OR REPRODUCTION ARE PERMITTED WITHOUT WRITTEN AGREEMENT WITH G.M.P. spa.

IT IL PRESENTE DISEGNO E GLI ELEMENTI IN ESSO CONTENUTI SONO PROPRIETÀ DELLA G.M.P. spa E' VIETATO, A TERMINI DI LEGGE, RIPRODURLO O RENDERSO COMUNQUE NOTO A TERZI SENZA NOSTRA AUTORIZZAZIONE SCRITTA.