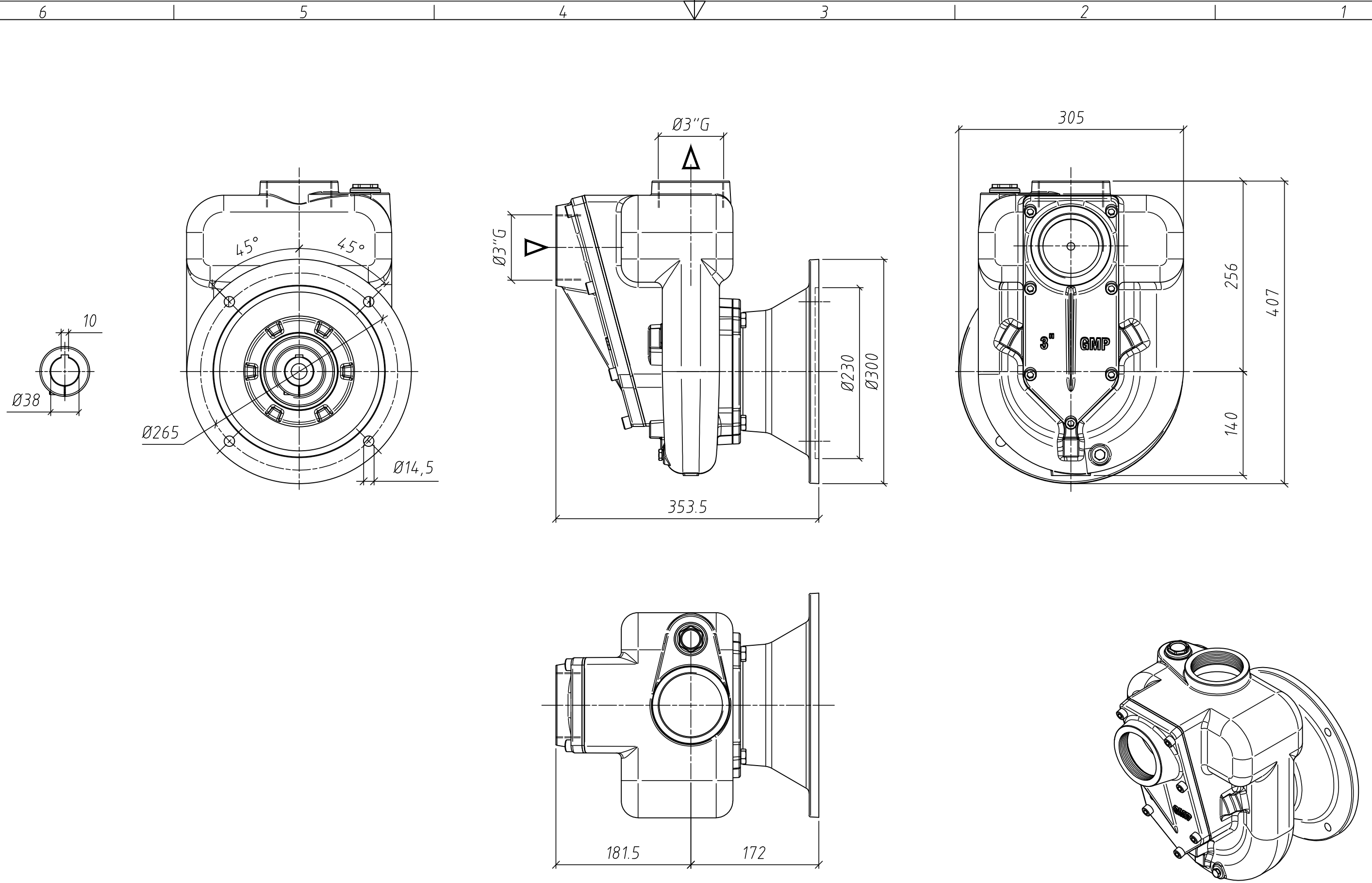



DIMENSIONI NON IMPEGNATIVE - APPROXIMATE DIMENSIONS - APPROXIMATE DIMENSIONS - DIMENSIONS APPROXIMATIVES



La G.M.P. spa si riserva la facoltà di modificare senza preavviso i dati riportati su questo disegno.  
 G.M.P. spa can alter without notifications the data mentioned in this drawing.  
 G.M.P. spa se réserve le droit de modifier sans préavis les données techniques dans ce dessin

Disegnato da ARICI F.	Controllato da	Approvato da	Data 15/11/2010	Data	Formato: A3
				Scala: 1:5	
 G.M.P. spa 25064 Gussago (BS) ITALY - Via Sale, 119/121 <a href="http://www.gmpumps.com">http://www.gmpumps.com</a> E-mail: <a href="mailto:info@gmpumps.com">info@gmpumps.com</a>			B3XR-A _ B3XR-A/B _ B3XR-A/X per mot. el. B35 IEC 132 B3XR-A _ B3XR-A/B _ B3XR-A/X for. el. motors B35 IEC 132		
IAAA5012			N° disegno / Codice	Revisione	Foglio
				0	1 / 1

EN THIS DRAWING AND ALL INFORMATION CONTAINED ARE PROPRIETARY DOCUMENTS OF G.M.P. spa ; NO TRANSMISSION OR REPRODUCTION ARE PERMITTED WITHOUT WRITTEN AGREEMENT WITH G.M.P. spa.

IT IL PRESENTE DISEGNO E GLI ELEMENTI IN ESSO CONTENUTI SONO PROPRIETÀ DELLA G.M.P. spa E' VIETATO, A TERMINI DI LEGGE, RIPRODURLO O RENDERSLO COMUNQUE NOTO A TERZI SENZA NOSTRA AUTORIZZAZIONE SCRITTA.