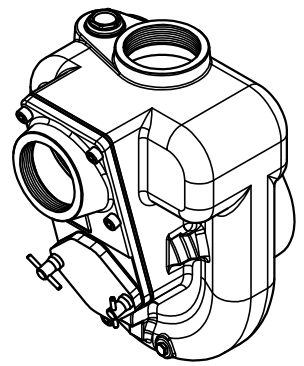
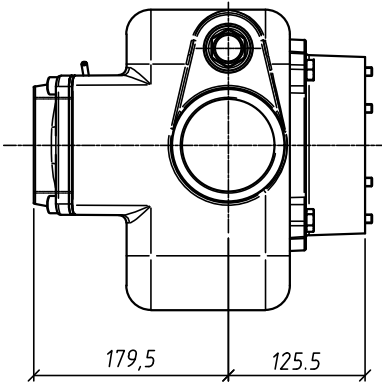
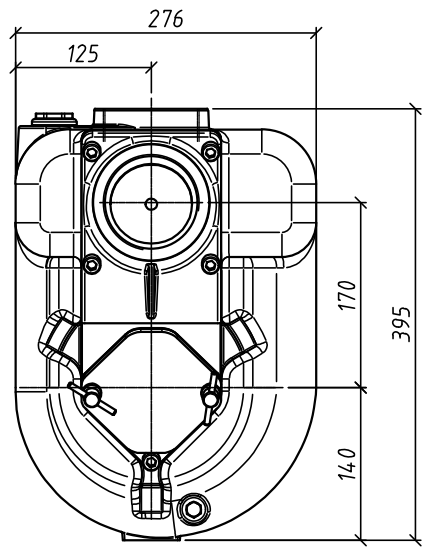
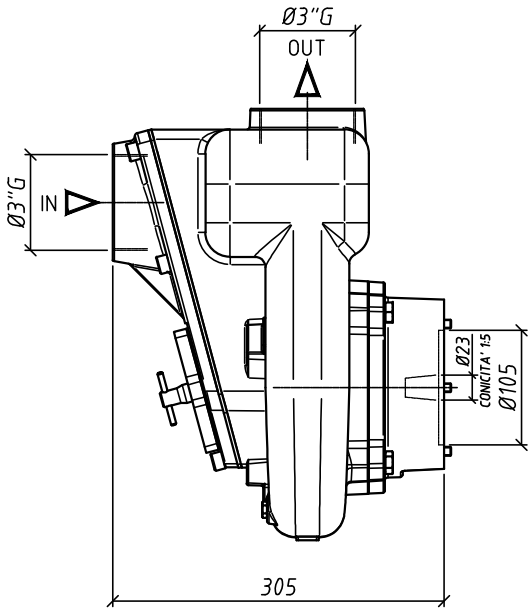
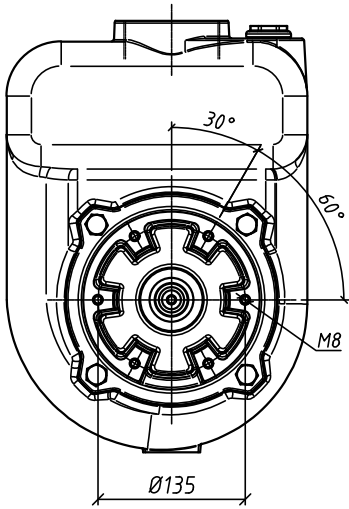
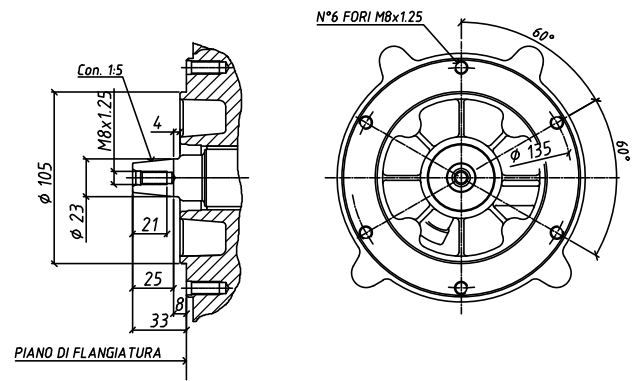



DIMENSIONI NON IMPEGNATIVE - APPROXIMATE DIMENSIONS - DIMENSIONS APPROXIMATIVES



FLANGIATURE - FLANGES - BRIDAGES



La G.M.P. spa si riserva la facoltà di modificare senza preavviso i dati riportati su questo disegno.  
 G.M.P. spa can alter without notifications the data mentioned in this drawing.  
 G.M.P. spa se réserve le droit de modifier sans préavis les données techniques dans ce dessin

Disegnato da <b>ARICI F.</b>	Controllato da	Approvato da	Data	Data <b>10/12/2010</b>	Formato <b>A3</b>
 <b>G.M.P. spa</b> 25044 Gussago (BS) ITALY - Via Sals, 109/121 <a href="http://www.gmpumps.com">http://www.gmpumps.com</a> E-mail: <a href="mailto:info@gmpumps.com">info@gmpumps.com</a>			B3XR-A/ST per motore centraggio Ø105 albero conico Ø23 B3XR-A/ST for gasoline and diesel engines		
<b>IAAA5008</b>		N° disegno / Codice	Revisione <b>A</b>	Foglio <b>1 / 1</b>	

EN THIS DRAWING AND ALL INFORMATION CONTAINED ARE PROPRIETARY DOCUMENTS OF G.M.P. spa - NO TRANSMISSION OR REPRODUCTION ARE PERMITTED WITHOUT WRITTEN AGREEMENT WITH G.M.P. spa.  
 IT IL PRESENTE DISEGNO E GLIELEMENTI IN ESSO CONTENUTI SONO PROPRIETÀ DELLA G.M.P. spa E' VIETATO, A TERMINI DI LEGGE, RIPRODURLO O RENDERLO COMUNQUE NOTO A TERZI SENZA NOSTRA AUTORIZZAZIONE SCRITTA.