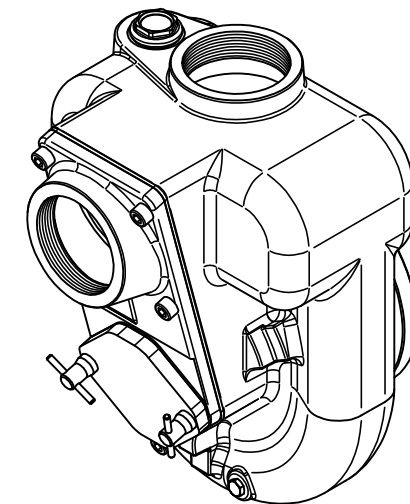
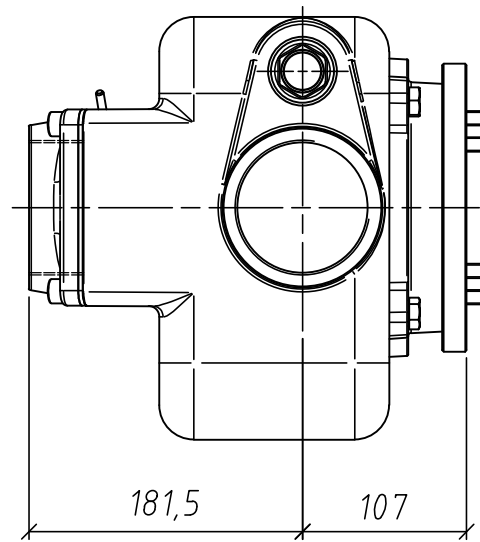
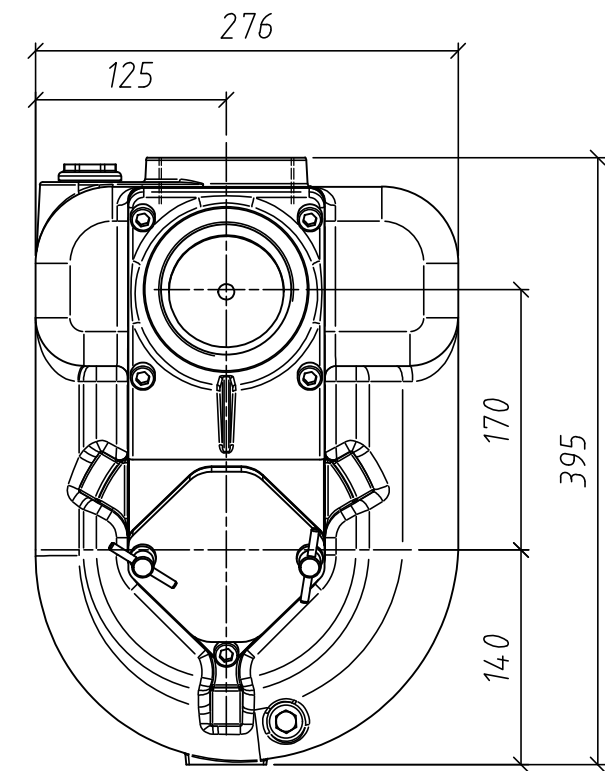
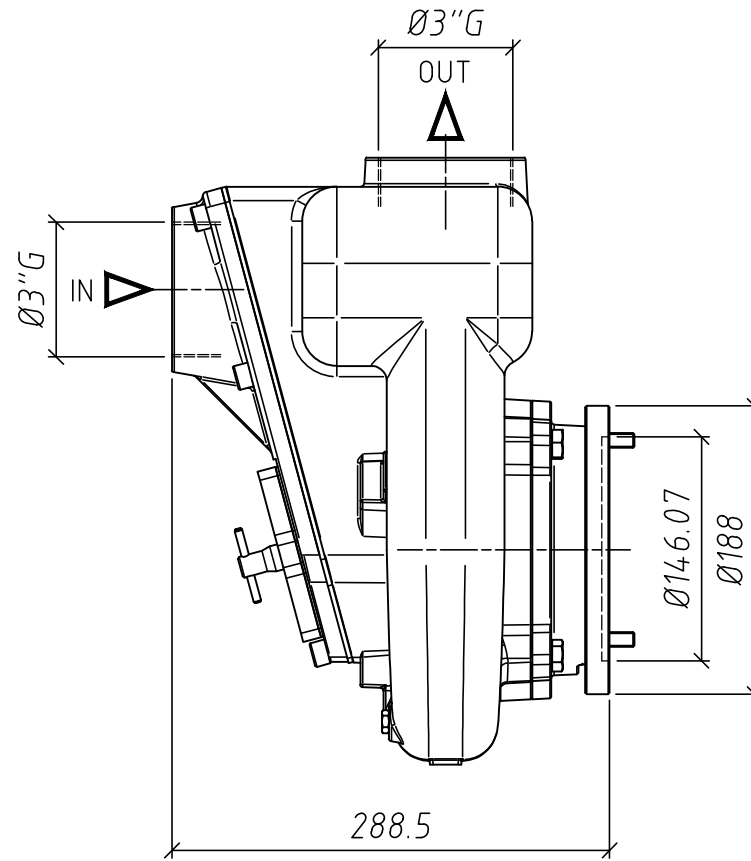
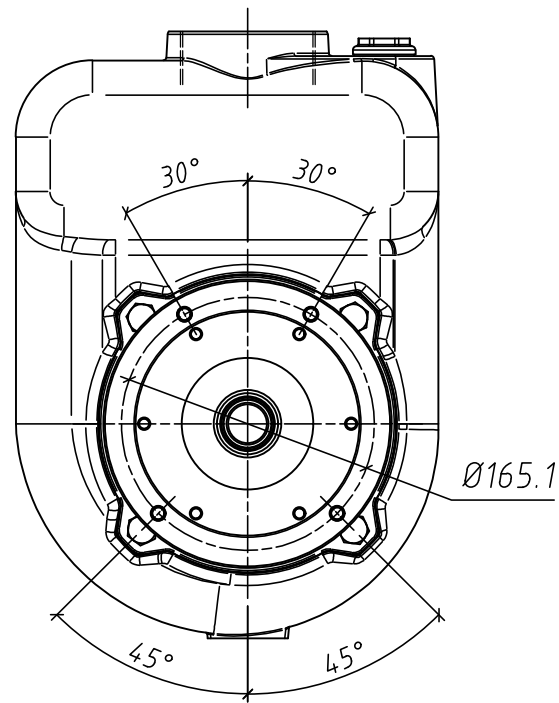
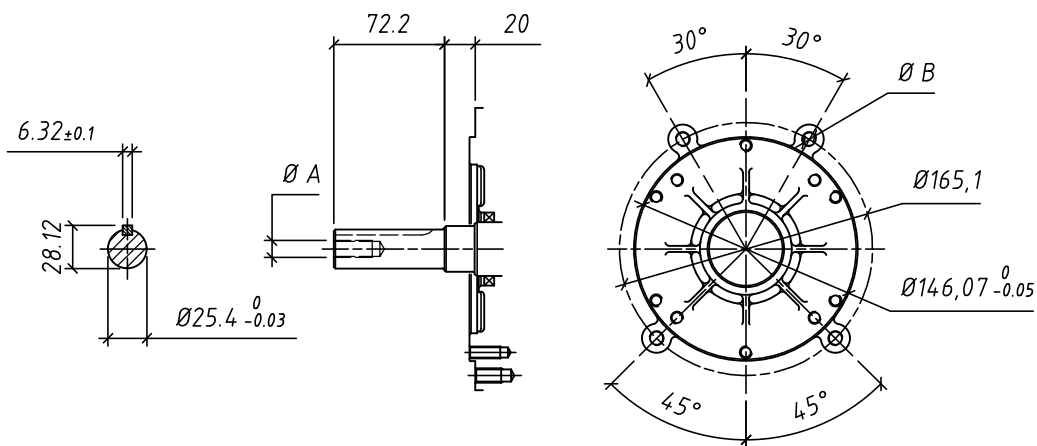


DIMENSIONI NON IMPEGNATIVE - APPROXIMATE DIMENSIONS - DIMENSIONS APPROXIMATIVES




Flangiate: alberi  
Crankshafts

SAE J609a EXT.4



	HONDA (GX390)	Lombardini/Kohler (15LD400/440)	KOHLER (CH395)	KOHLER (CH440)	YANMAR (L70N)
Ø A	3/8-24 UNF-2B	3/8-24 UNF-2B	7/16-20 UNF-2B	3/8-24 UNF-2B	7/16-20 UNF-2B
Ø B	3/8-16 UNC-2B	3/8-16 UNC-2B	3/8-16 UNC-2B	3/8-16 UNC-2B	M8x125

La G.M.P. spa si riserva la facoltà di modificare senza preavviso i dati riportati su questo disegno.  
G.M.P. spa can alter without notifications the data mentioned in this drawing.  
G.M.P. spa se réserve le droit de modifier sans préavis les données techniques dans ce dessin

Disegnato da ARICI F.	Controllato da	Approvato da	Data 13/12/2015	Data	Formato: A3
 G.M.P. spa 25064 Gussago (BS) ITALY - Via Sale, 119/121 <a href="http://www.gmpumps.com">http://www.gmpumps.com</a> E-mail: <a href="mailto:info@gmpumps.com">info@gmpumps.com</a>			B3XR-A/ST per motore centraggio Ø146,07 albero cilindrico B3XR-A/ST for gasoline and diesel engines		Scala: 1:5
IAAA5005		N° disegno / Codice	Revisione A	Foglio 1 / 1	


 THIS DRAWING AND ALL INFORMATION CONTAINED ARE PROPRIETARY DOCUMENTS OF G.M.P. spa ; NO TRANSMISSION OR REPRODUCTION ARE PERMITTED WITHOUT WRITTEN AGREEMENT WITH G.M.P. spa.


 IL PRESENTE DISEGNO E GLI ELEMENTI IN ESSO CONTENUTI SONO PROPRIETÀ DELLA G.M.P. spa E' VIETATO, A TERMINI DI LEGGE, RIPRODURLO O RENDERSLO COMUNQUE NOTO A TERZI SENZA NOSTRA AUTORIZZAZIONE SCRITTA.