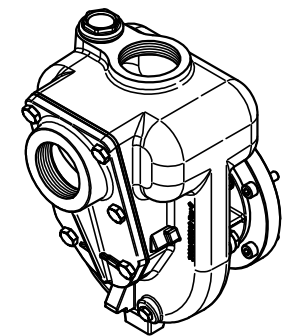
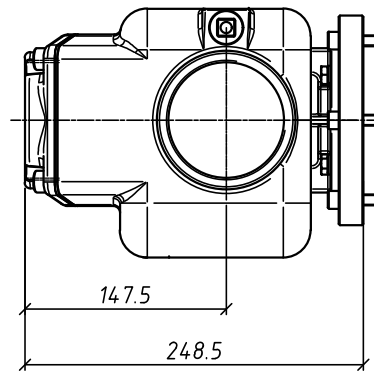
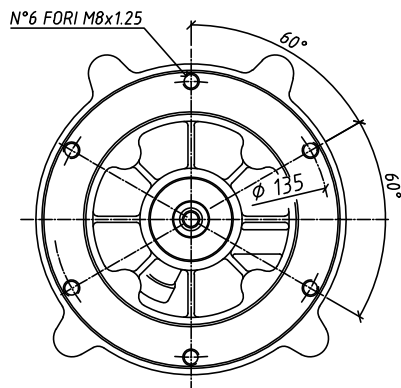
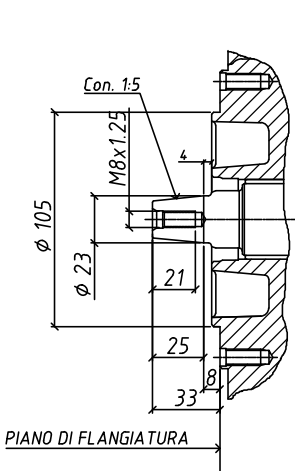


FLANGIATURE - FLANGES - BRIDAGES



DIMENSIONI NON IMPEGNATIVE - APPROXIMATE DIMENSIONS - DIMENSIONS APPROXIMATIVES

La G.M.P. spa si riserva la facoltà di modificare senza preavviso i dati riportati su questo disegno.  
 G.M.P. spa can alter without notifications the data mentioned in this drawing.  
 G.M.P. spa se réserve le droit de modifier sans préavis les données techniques dans ce dessin

Disegnato da E.B.	Controllato da	Approvato da	Data 09/2023	Data 09/2023	Formato A3 Scale 1:4
G.M.P. spa 25064 Gussago (BS) ITALY - Via Sale, 109/121 <a href="http://www.gmpumps.com">http://www.gmpumps.com</a> E-mail: <a href="mailto:info@gmpumps.com">info@gmpumps.com</a>			B3KQ-A/B per motore centraggio Ø105 albero conico Ø23 B2KQ-A for gasoline and diesel engines IAAA4015		
N° disegno / Codice		Revisione	Foglio		
		0	1 / 1		

EN THIS DRAWING AND ALL INFORMATION CONTAINED ARE PROPRIETARY DOCUMENTS OF G.M.P. spa - NO TRANSMISSION OR REPRODUCTION ARE PERMITTED WITHOUT WRITTEN AGREEMENT WITH G.M.P. spa.  
 IT IL PRESENTE DISEGNO E GLI ELEMENTI IN ESSO CONTENUTI SONO PROPRIETÀ DELLA G.M.P. spa E' VIETATO, A TERMINI DI LEGGE, RIPRODURLO O RENDERSLO COMUNQUE NOTO A TERZI SENZA NOSTRA AUTORIZZAZIONE SCRITTA.