

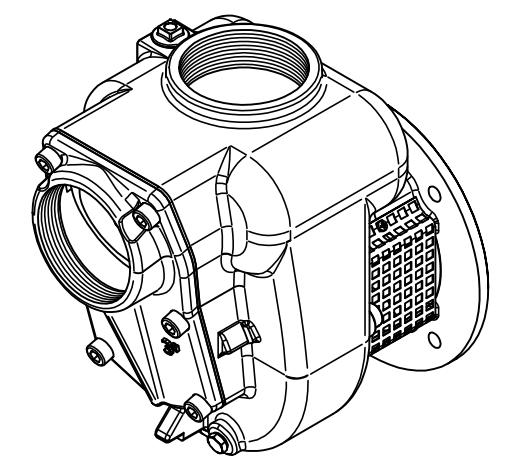
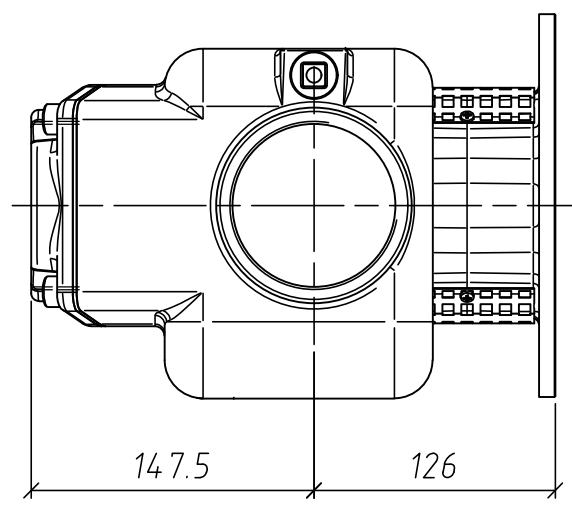
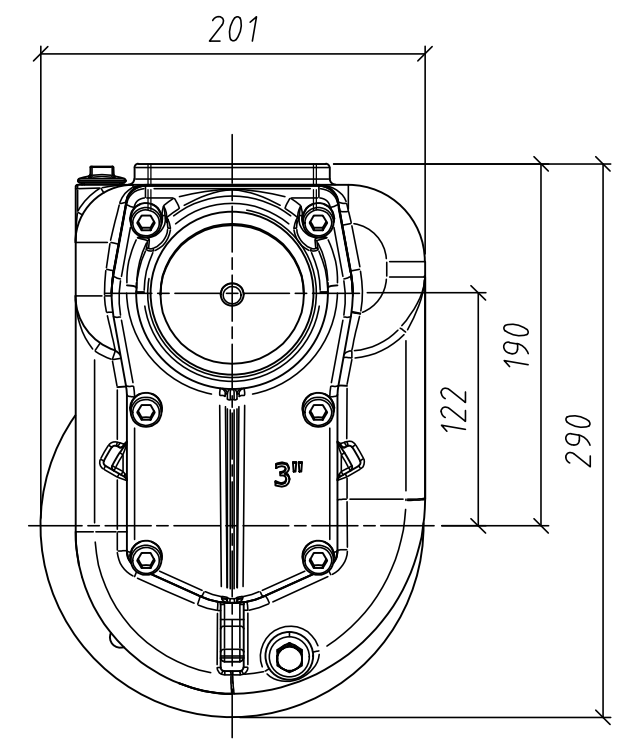
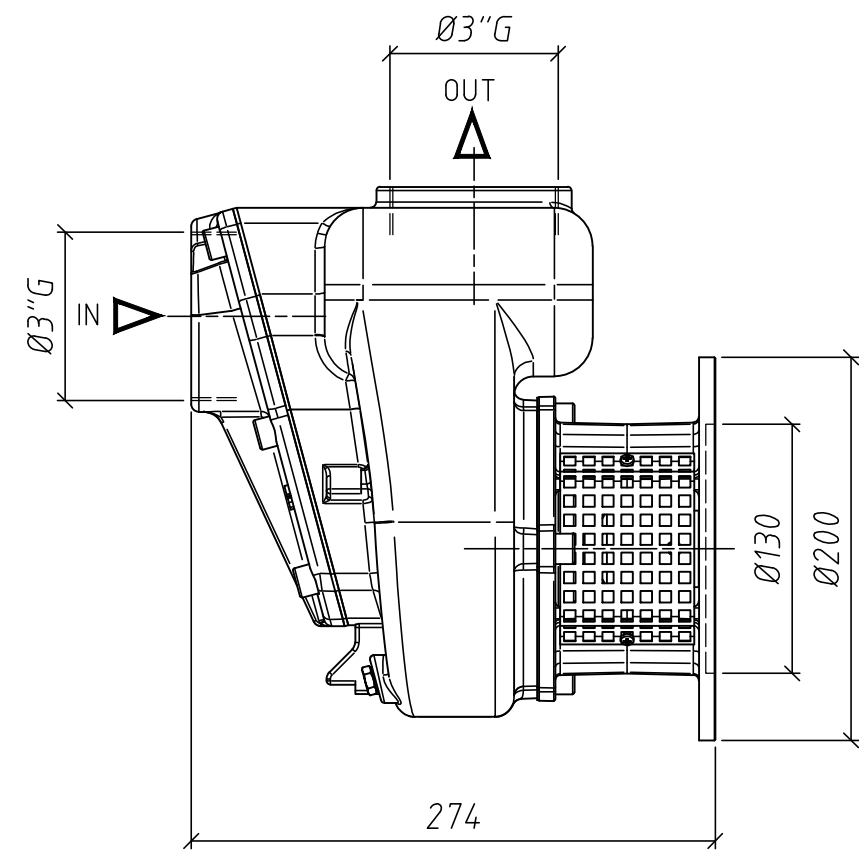
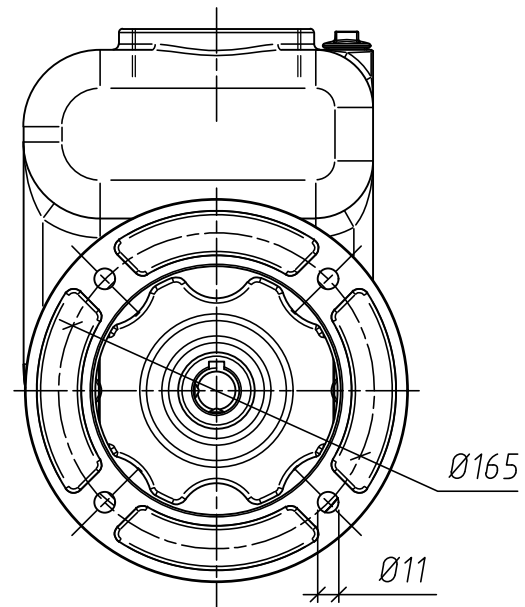
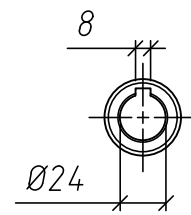
6 5 4 3 2 1

D

DIMENSIONI NON IMPEGNATIVE - APPROXIMATE DIMENSIONS - DIMENSIONS APPROXIMATIVES

B


A



THIS DRAWING AND ALL INFORMATION CONTAINED ARE PROPRIETARY DOCUMENTS OF G.M.P. spa; NO TRANSMISSION OR REPRODUCTION ARE PERMITTED WITHOUT WRITTEN AGREEMENT WITH G.M.P. spa.

IL PRESENTE DISEGNO E GLI ELEMENTI IN ESSO CONTENUTI SONO PROPRIETA' DELLA G.M.P. spa E' VIETATO A TERMINI DI LEGGE, RIPRODURLO O RENDERLO COMUNQUE NOTO A TERZI SENZA NOSTRA AUTORIZZAZIONE SCRITTA.

La G.M.P. spa si riserva la facoltà di modificare senza preavviso i dati riportati su questo disegno.
 G.M.P. spa can alter without notifications the data mentioned in this drawing.
 G.M.P. spa se réserve le droit de modifier sans préavis les données techniques dans ce dessin

| | | | | | |
|---------------------------------------------------------------------------------------------------------------------------------------------------------------------------------------------------------------------------------------------|----------------|--------------|-----------------------------------------------------------------------------------------------------------------------|----------------|---------------------------|
| Disegnato da ARICI F. | Controllato da | Approvato da | Data 15/11/2010 | Data | Formato: A3 Scala: 1:4 |
|  G.M.P. spa 25064 Gussago (BS) ITALY - Via Sale, 119/121 http://www.gmpumps.com E-mail: info@gmpumps.com | | | B3KQ-A _ B3KQ-A/B per motore 2,2kW forma IM B35 IEC90 B3KQ-A _ B3KQ-A/B for electric motor 2,2kW type IM B35 IEC90 | | |
| IAAA4011 | | | N° disegno / Codice | Revisione 0 | Foglio 1 / 1 |

6 5 4 3 2 1