

Pompe autoadescanti ad asse nudo

Self-priming pumps bare shaft execution

Pompes autoamorçantes arbre nu

GMP
PUMPS

B3XR-A S.P.



DESCRIZIONE

Pompa autoadescante ad asse nudo con girante aperta a rasamento, per drenaggio di acque chiare o sporche. Particolarmente adatta per irrigazioni nel settore agricolo e civile. La valvola di ritegno posta all'interno della bocca di aspirazione impedisce lo svuotamento della pompa dopo l'arresto garantendone l'adescamento.

DESCRIPTION

Self-priming pump in bare shaft version with open impeller, for draining clear or dirty water. Particularly suitable for irrigations in the agricultural and civil sector. The check valve located inside the inlet prevents the pump from emptying after it has stopped, guaranteeing its priming.

DESCRIPTION

Pompe auto-amorçante arbre nu avec roue ouverte, pour drainage d'eau claire ou sale. Particulièrement adapté pour irrigations dans le secteur agricole et civil. Le clapet anti-retour situé à l'intérieur de l'entrée empêche la pompe de se vider après son arrêt, garantissant son amorçage.

CARATTERISTICHE

Altezza massima di aspirazione: 6 m.
Max temperatura del liquido: +70°C
Max passaggio corpi solidi: 19÷24 mm
Portata massima: 80 ÷ 90 m³/h
Prevalenza massima: 2,6 ÷ 3,4 bar
Ø aspirazione: 3"
Ø mandata: 3"

FEATURES

Max. suction depth: 6 m.
Max. liquid temperature: +70°C
Max. solids diameter: 19÷24 mm
Max. delivery: 80 ÷ 90 m³/h
Max. manometric head: 2,6 ÷ 3,4 bar
Ø inlet: 3"
Ø outlet: 3"

CARACTERISTIQUES

Hauteur d'aspiration maximale: 6 m.
Température Max.: +70°C
Max. diamètre des solides: 25 mm
Débit maximum: 80 ÷ 90 m³/h
Hauteur manométrique: 2,6 ÷ 3,4 bars
Ø aspiration: 3"
Ø refoulement: 3"

MATERIALI

Corpo pompa: Ghisa (GJL-200)
Corpo valvola: Ghisa (GJL-200)
Supporto motore: Ghisa (GJL-200)
Girante: Ghisa (GJL-200)
Albero: Acciaio Inox AISI 316
Tenuta meccanica: Carburio Silicio/NBR

MATERIALS

Pump body: Cast iron (GJL-200)
Valve body: Cast iron (GJL-200)
Support: Cast iron (GJL-200)
Impeller: Cast iron (GJL-200)
Shaft: Stainless Steel AISI 316
Seal: Silicon Carbide/NBR

MATERIAUX

Corps de pompe: Fonte (GJL-200)
Corps valve: Fonte (GJL-200)
Support: Fonte (GJL-200)
Turbine: Fonte (GJL-200)
Arbre: Acier inox AISI 316
Garniture: Carburé de Silicium/NBR

VERSIONI SPECIALI

Materiali di costruzione
(1) SEMI TRASH in ghisa
(2) Bronzo marino
(3) Acciaio Inox AISI 316
Tenute meccaniche materiali diversi

SPECIAL VERSION

Constructive materials
(1) SEMI TRASH (Cast iron)
(2) Marine Bronze
(3) Stainless Steel AISI 316
Different mechanical seal

VERSIONS SPECIALES

Matériaux constructifs
(1) SEMI TRASH (Fonte)
(2) Pompe en Bronze
(3) Pompe en Acier inox AISI 316
Garnitures mécaniques différentes

DATI TECNICI

TECHNICAL DATA

DONNES TECHNIQUES

Tipo Type	Densità fluido [Kg/m ³]	P2 NOMINALE		Giri/min RPM Tours/min	Peso Weight Poids [Kg.]
		[kW]	[HP]		
B3XR-A S/P	1000	4	5,5	2900	46,5
		5,5	7,5		
		7,5	10		

Pompe autoadescanti ad asse nudo

Self-priming pumps bare shaft execution

Pompes autoamorçantes arbre nu

CURVE DI PRESTAZIONE

Tolleranze e curve secondo UNI EN ISO 9906 Appendice A
 Le caratteristiche di funzionamento in questo catalogo si intendono con acqua pulita (peso specifico = 1000 kg/m³), e altezza monometrica di aspirazione di 1 m.c.a.

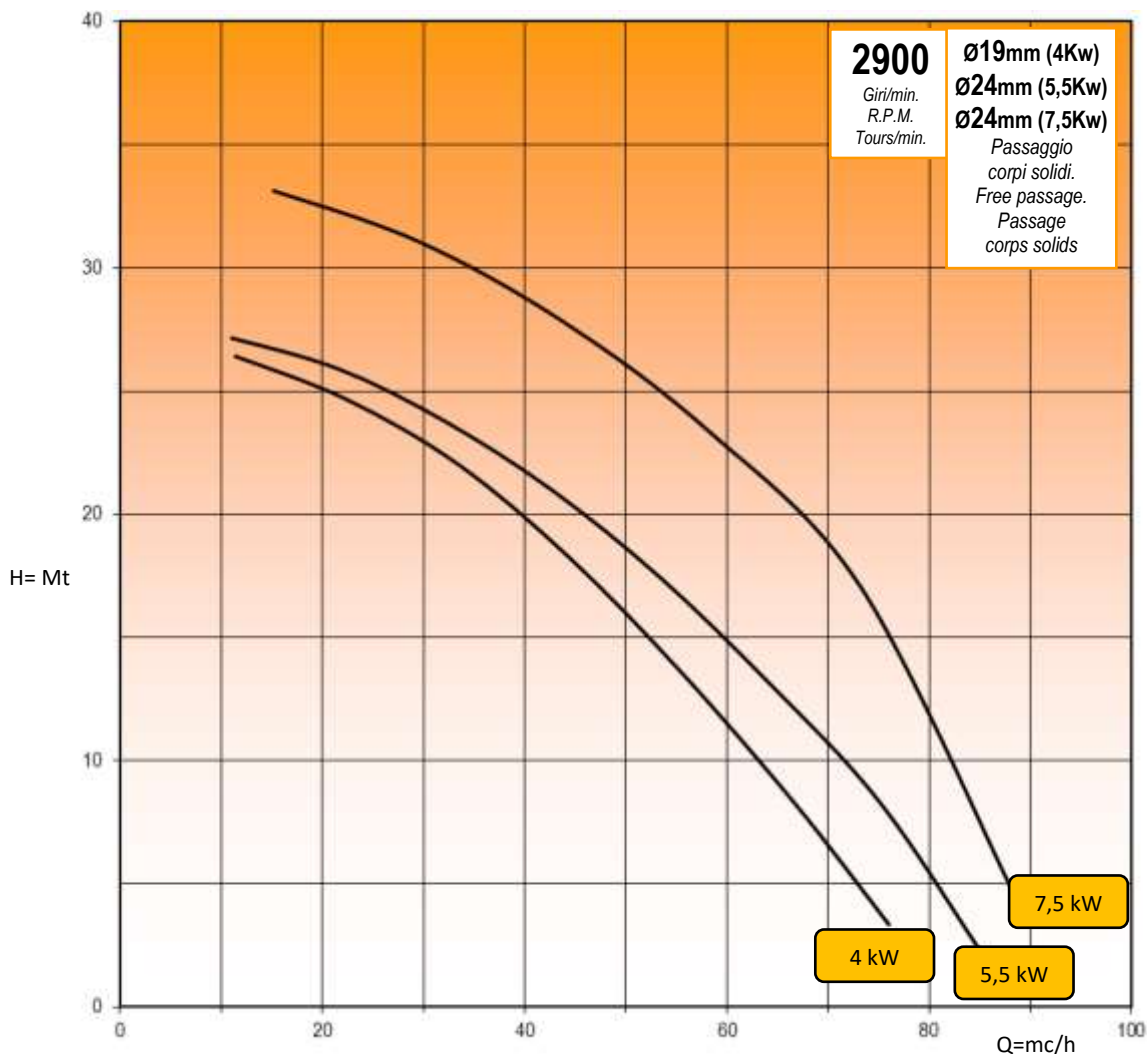
PERFORMANCES CURVES

Tolerances and curves according to UNI EN ISO 9906 Attachment A
 The operating characteristics of the catalogue are to be understood with clear water (specific weight = 1000 kg/m³), a max manometric suction height of approximately 1 m.

COURBES DE PERFORMANCES

Tolérance et courbes conformes aux normes UNI EN ISO 9906 Annexe A.
 Les caractéristiques de fonctionnement du catalogue sont entendues pour fonctionnement avec eau propre (poids spécifique = 1000 kg/m³).

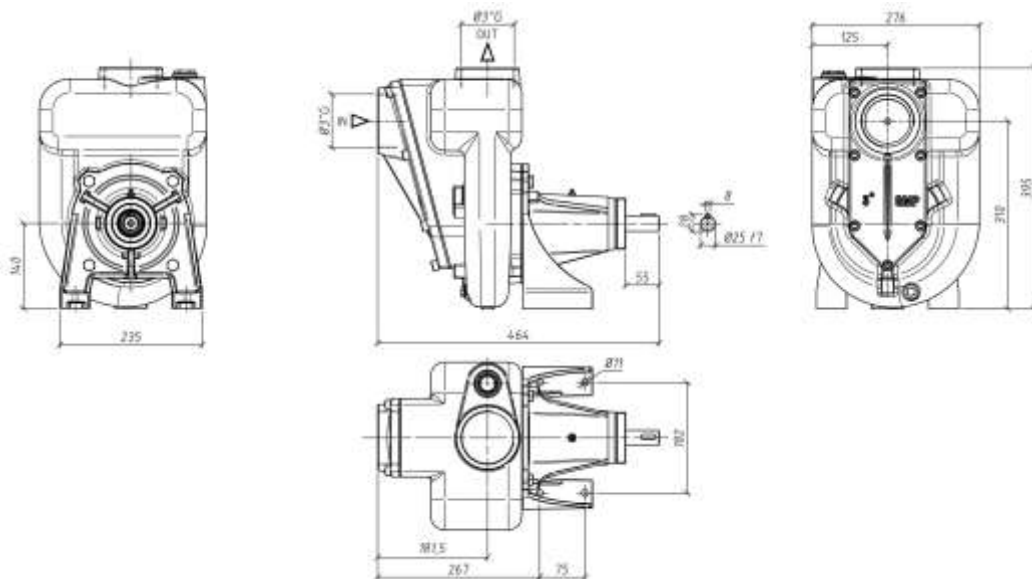
B3XR-A S.P.



DIMENSIONI

DIMENSIONS

DIMENSIONS



PESO
 Weight
 Kg
 46,5