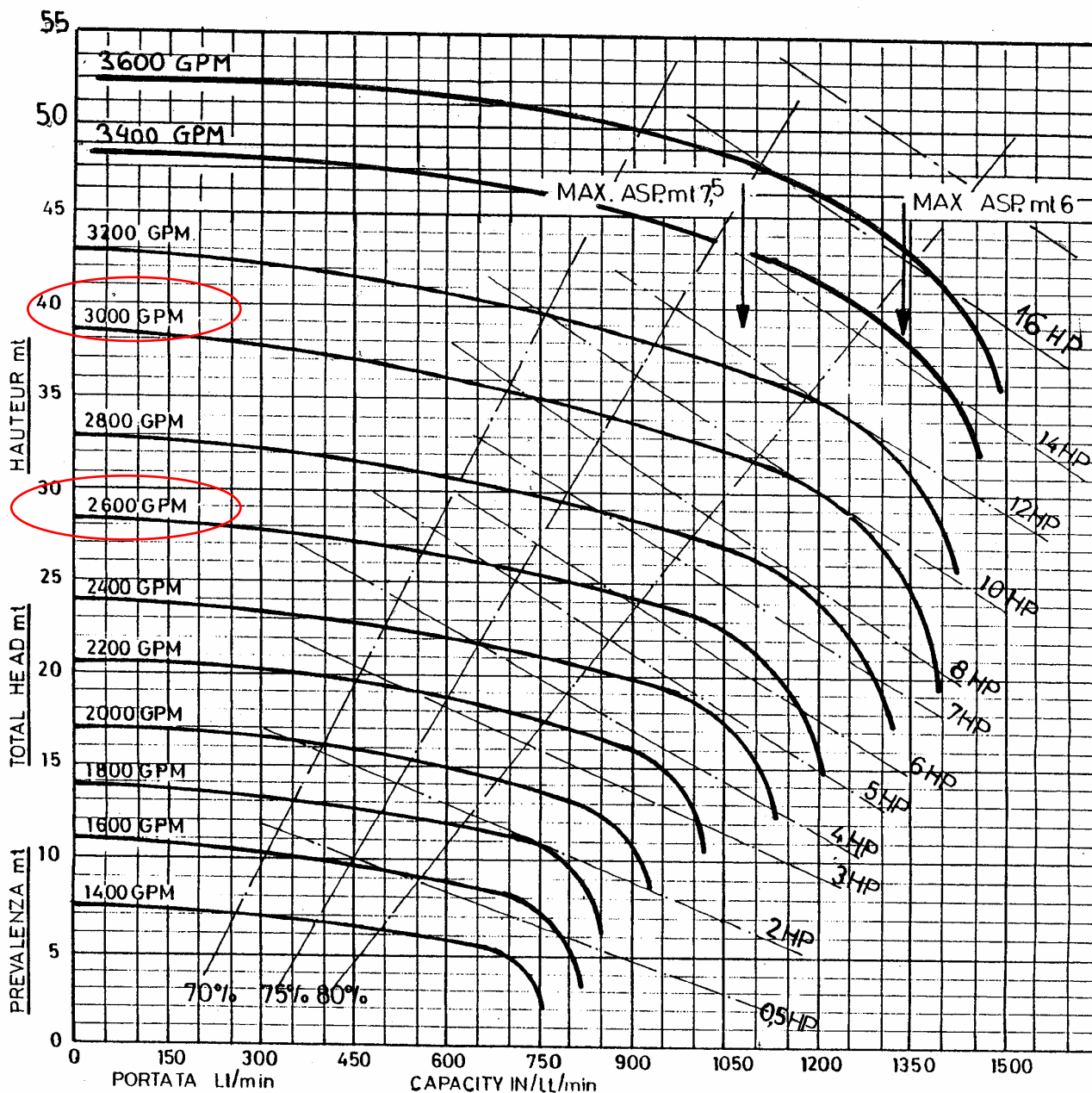




# POMPE CENTRIFUGHE AD ASSE NUDO

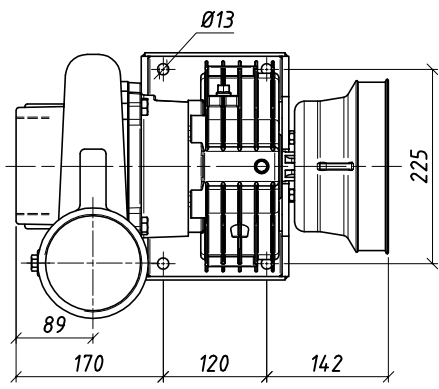
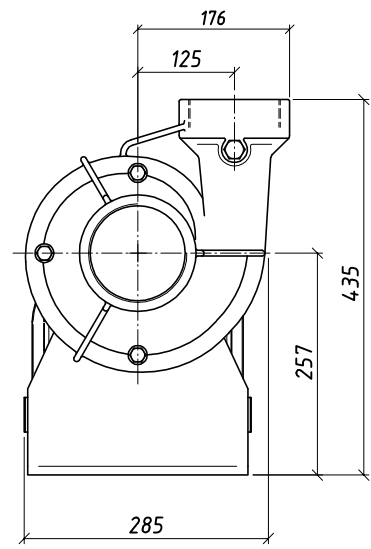
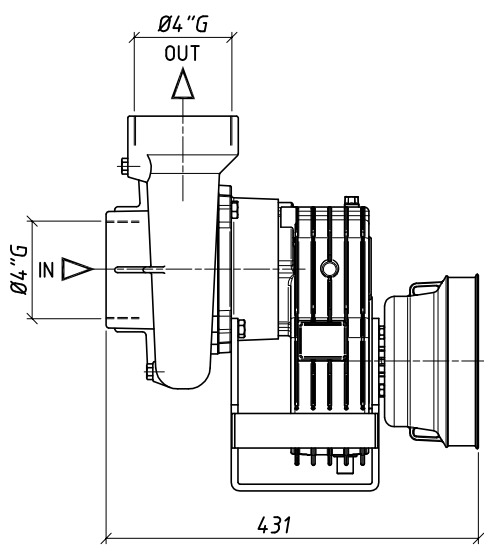
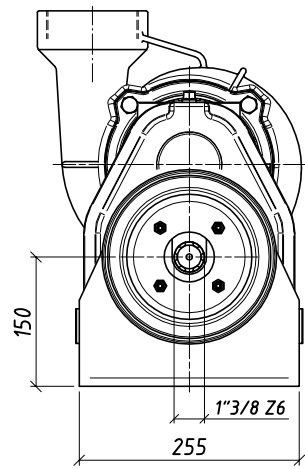
## Bare shaft centrifugal pumps

Tipo : <b>B3TRM</b>	DNM [mm] : <b>3"</b>	DNA [mm] : <b>4"</b>	Velocità [min <sup>-1</sup> ] : /
Ps [kg/dm <sup>3</sup> ] : 1	N° giranti : 1	Ø girante [mm] : 165	N°: <b>CCSC8001</b> Rev. / Data 09-2008



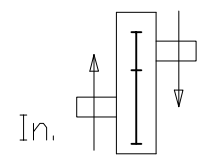
D  
C  
B  
A

6 5 4 3 2 1

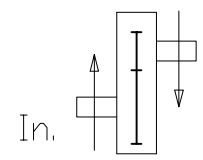


Standard: A-624 A

Optional: A-624 B




rapporto di trasmissione 1:6,9



rapporto di trasmissione 1:3,5

La G.M.P. spa si riserva la facoltà di modificare senza preavviso i dati riportati su questo disegno.  
 G.M.P. spa can alter without notifications the data mentioned in this drawing.  
 G.M.P. spa se réserve le droit de modifier sans préavis les données techniques dans ce dessin

Progettato da A.F.	Controllato da	Approvato da	Data	Data 16/02/2012	Firmato
 <b>G.M.P. spa</b> 25064 Gussago (BS) Italy - Via Sale 119/121 <a href="http://www.gmppumps.com">http://www.gmppumps.com</a> E-mail: <a href="mailto:info@gmppumps.com">info@gmppumps.com</a> Fax 0302772418			B3TRM con moltiplicatore A-624 B3TRM with gear box — B3TRM avec multiplicateur		
ICMC8002		N° disegno / Codice	Revisione 0	Foglio 1 / 1	

6 5 4 3 2 1