



POMPE CENTRIFUGHE AD ASSE NUDO

Bare shaft centrifugal pumps

Tipo: B2ZRM

DNM [mm]: 2"

DNA [mm]: 2½"

Velocità [min⁻¹]: /

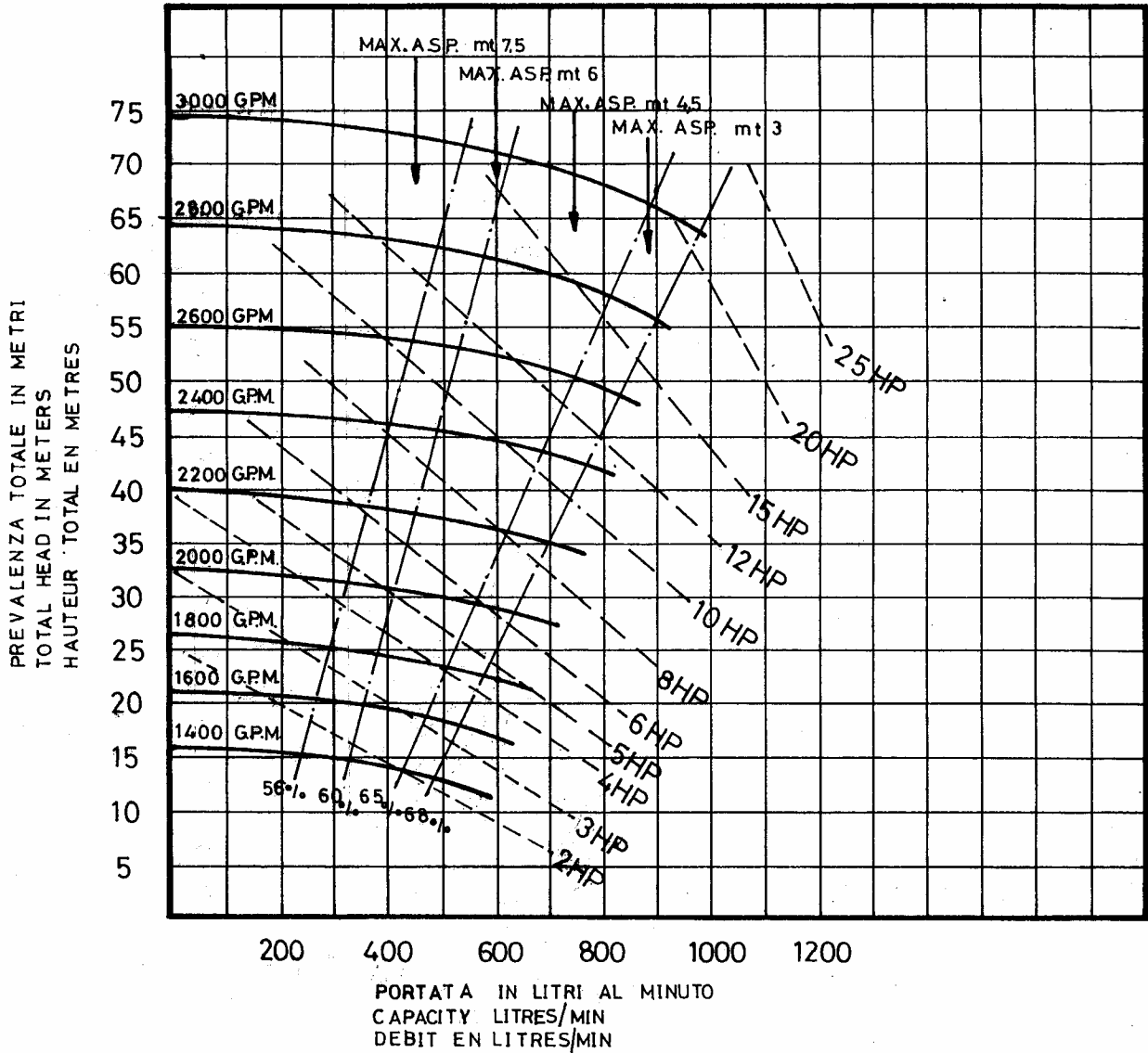
Ps [kg/dm³]: 1

N° giranti: 1

Ø girante [mm]: 230

N°: CCSD2001 Rev. /

Data 06-2006





G.M.P. spa
25064 Gussago (BS) Italy - Via Sale 119/121
<http://www.gmppumps.com>
E-mail: info@gmppumps.com
Fax 0302772418

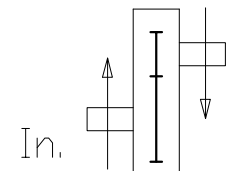
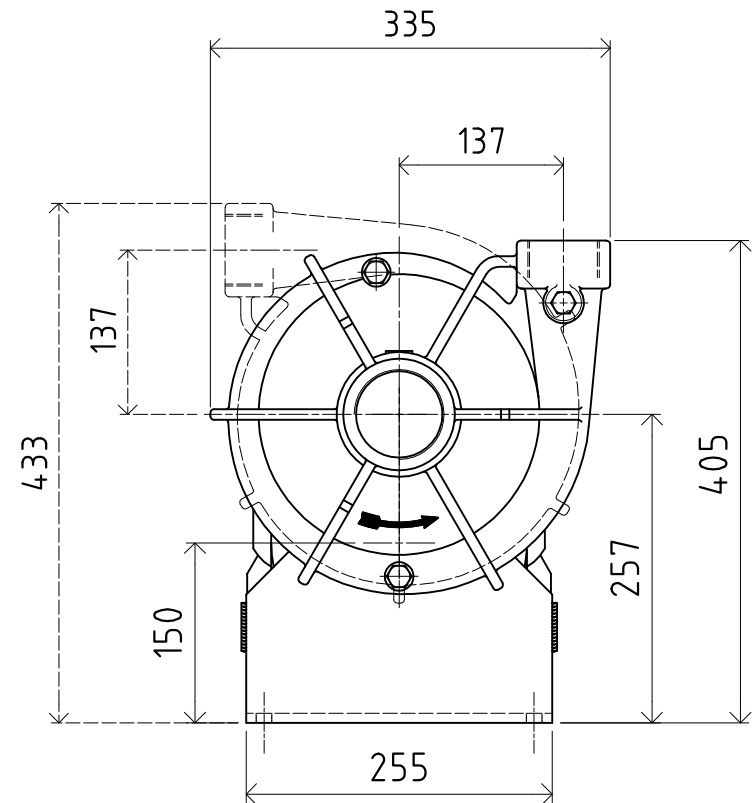
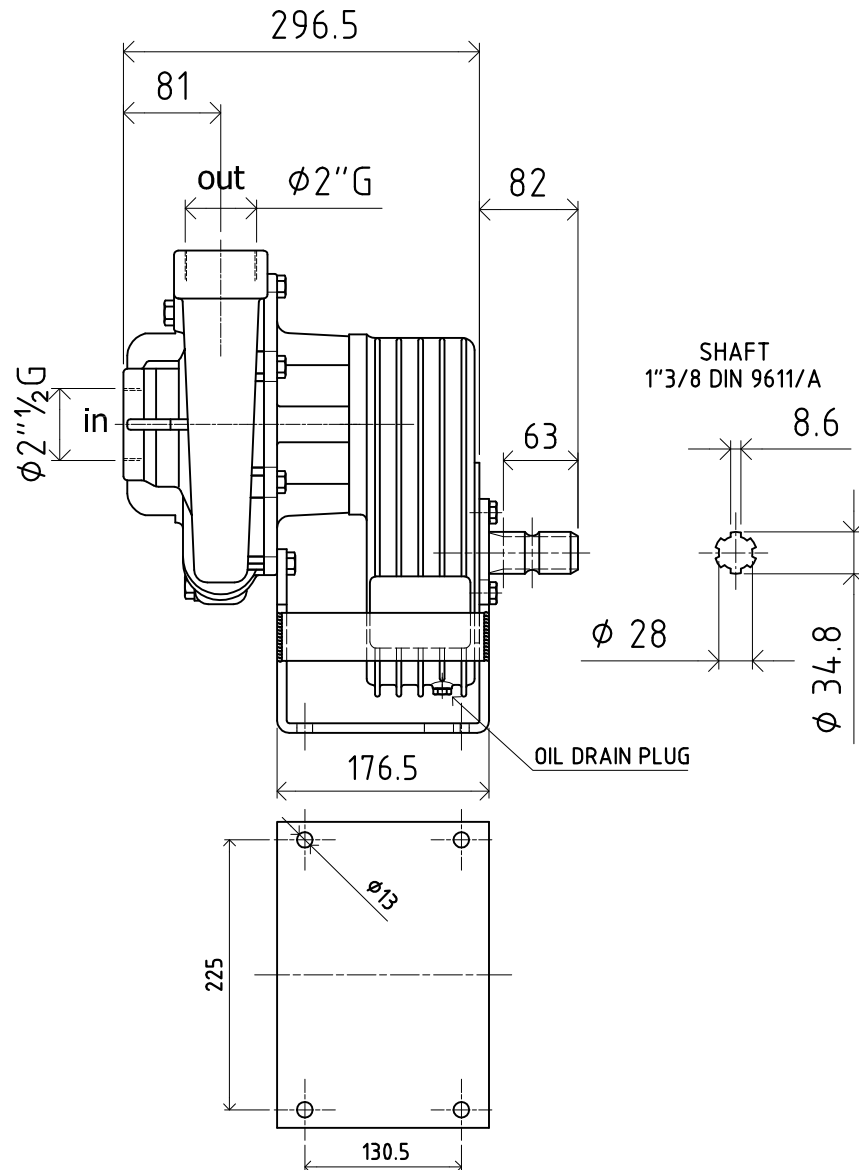
B2ZPM _ A-624 A

con moltiplicatore - with gear box - avec multiplicateur

ICMD2002

N° disegno

Data 09.05.2007



rapporto di trasmissione 1:6,9