



POMPE CENTRIFUGHE AD ASSE NUDO

Bare shaft centrifugal pumps

Tipo: B2½ZRM

DNM [mm]: 2½"

DNA [mm]: 3"

Velocità [min⁻¹]: /

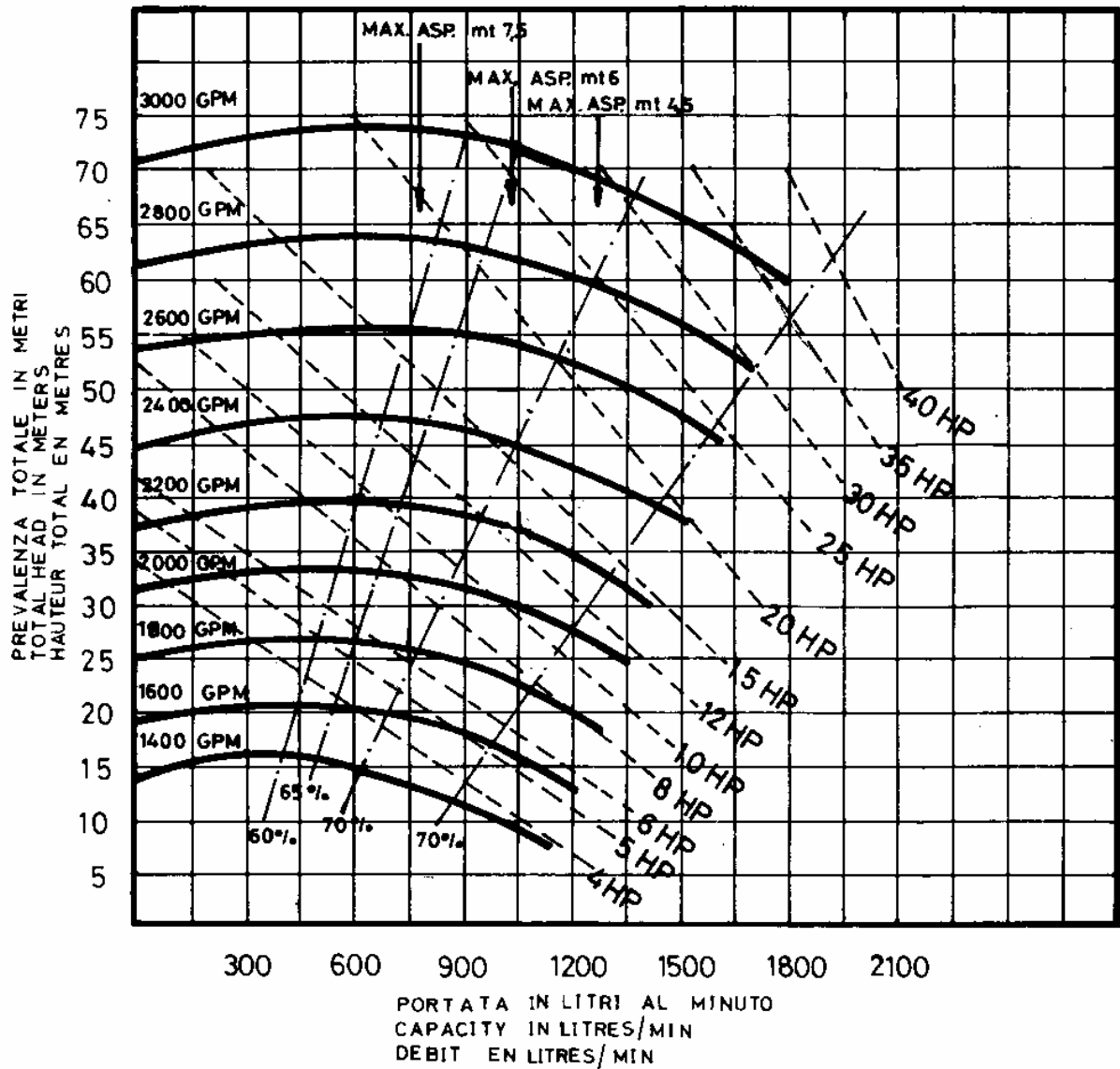
Ps [kg/dm³]: 1

N° giranti: 1

Ø girante [mm]: 230

N°: CCSD4001 Rev. /

Data 06-2006





G.M.P. spa
 25064 Gussago (BS) Italy - Via Sale 119/121
<http://www.gmppumps.com>
 E-mail: info@gmppumps.com
 Fax 0302772418

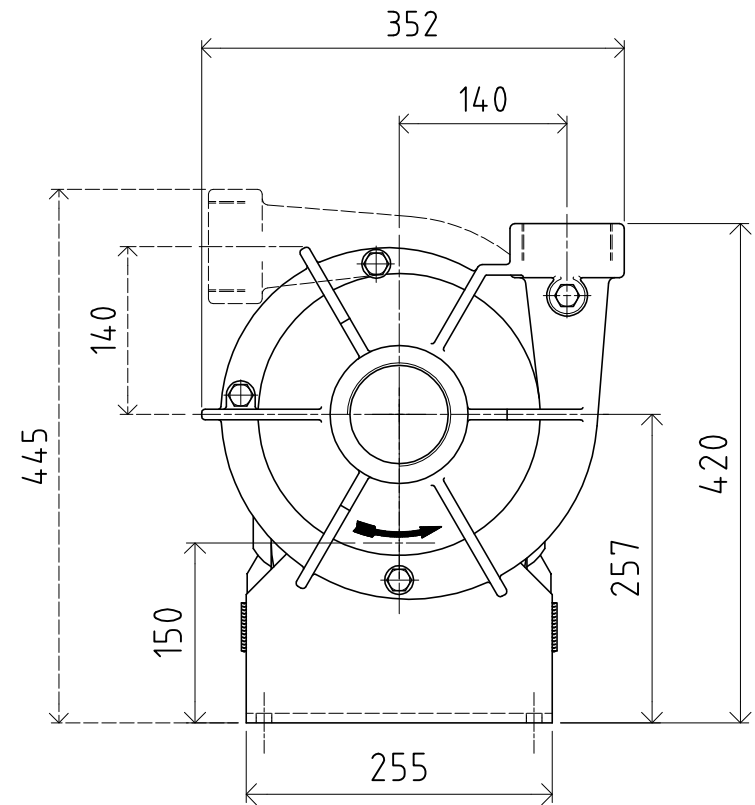
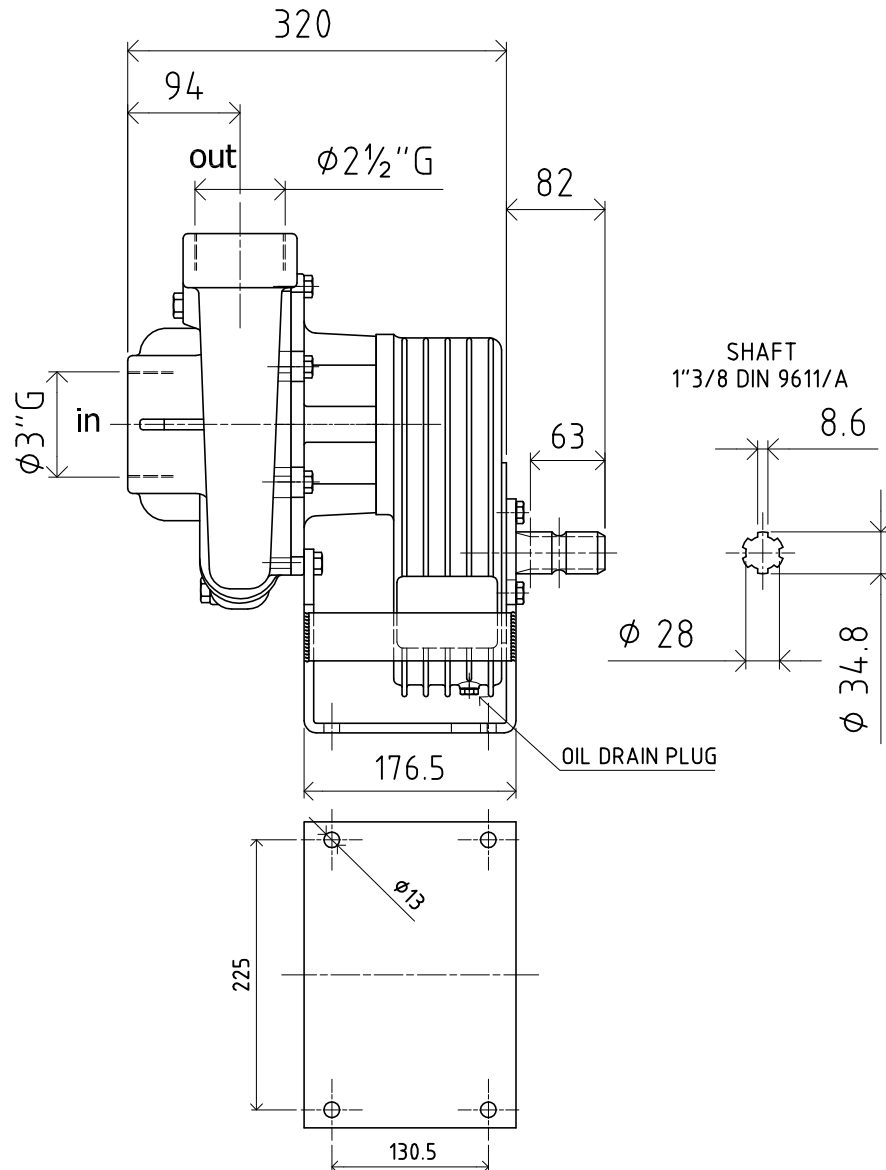
B2¹/₂ZPM

con moltiplicatore A-624 - with gear box - avec multiplicateur

ICMD4002

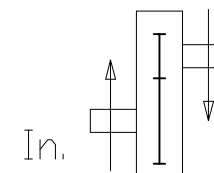
N° disegno

Data 09.05.2007

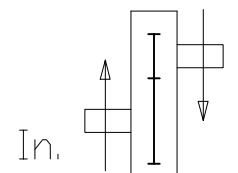


Standard: A-624 A

Optional: A-624 B



rapporto di trasmissione 1:6,9



rapporto di trasmissione 1:3,5