



CURVE CARATTERISTICHE - PERFORMANCES

Pompa tipo - Pump type

B6XR-A

COSTANTI DI PROVA - TEST CONSTANTS

n = 1800 1/min

t = 15°C

$\rho = 1000 \text{ kg/m}^3$

\varnothing gir./impeller = 231,5 mm

h - pale/blades = 56 mm

n° pale/blades = 3

TABELLA N°

AH000007

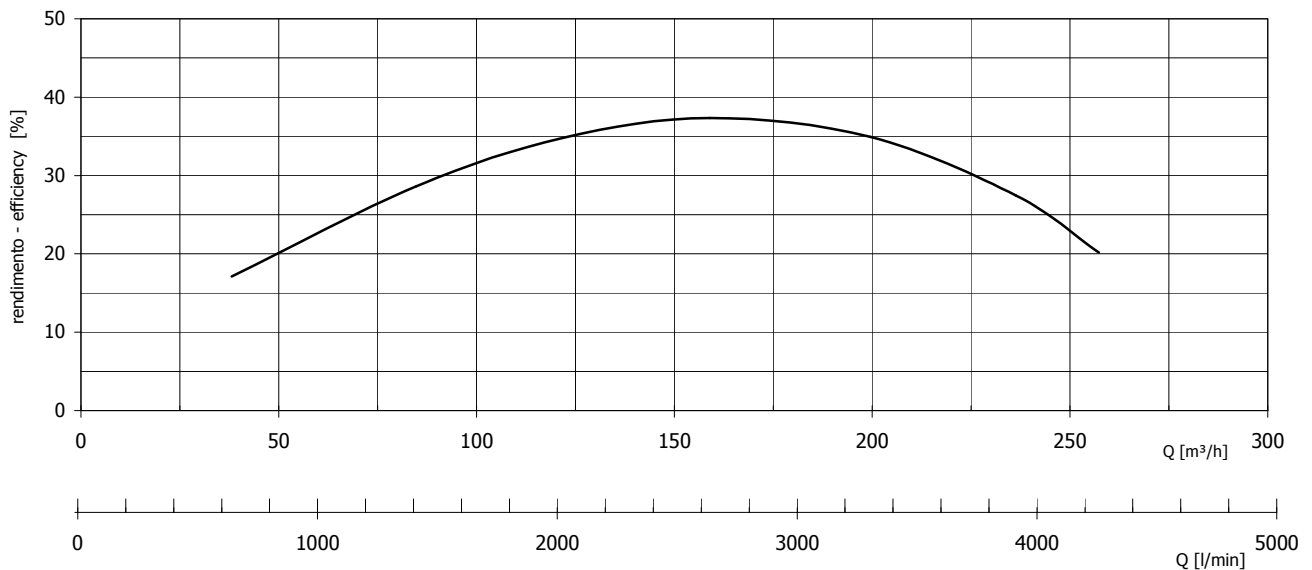
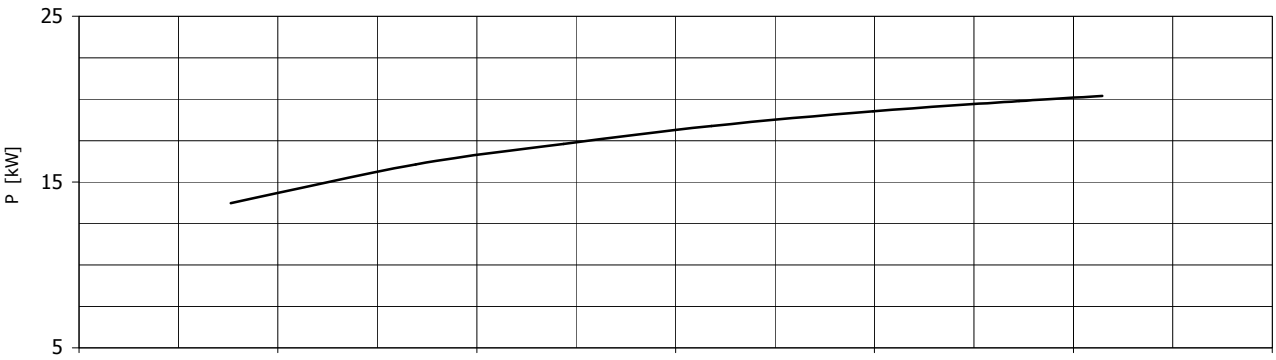
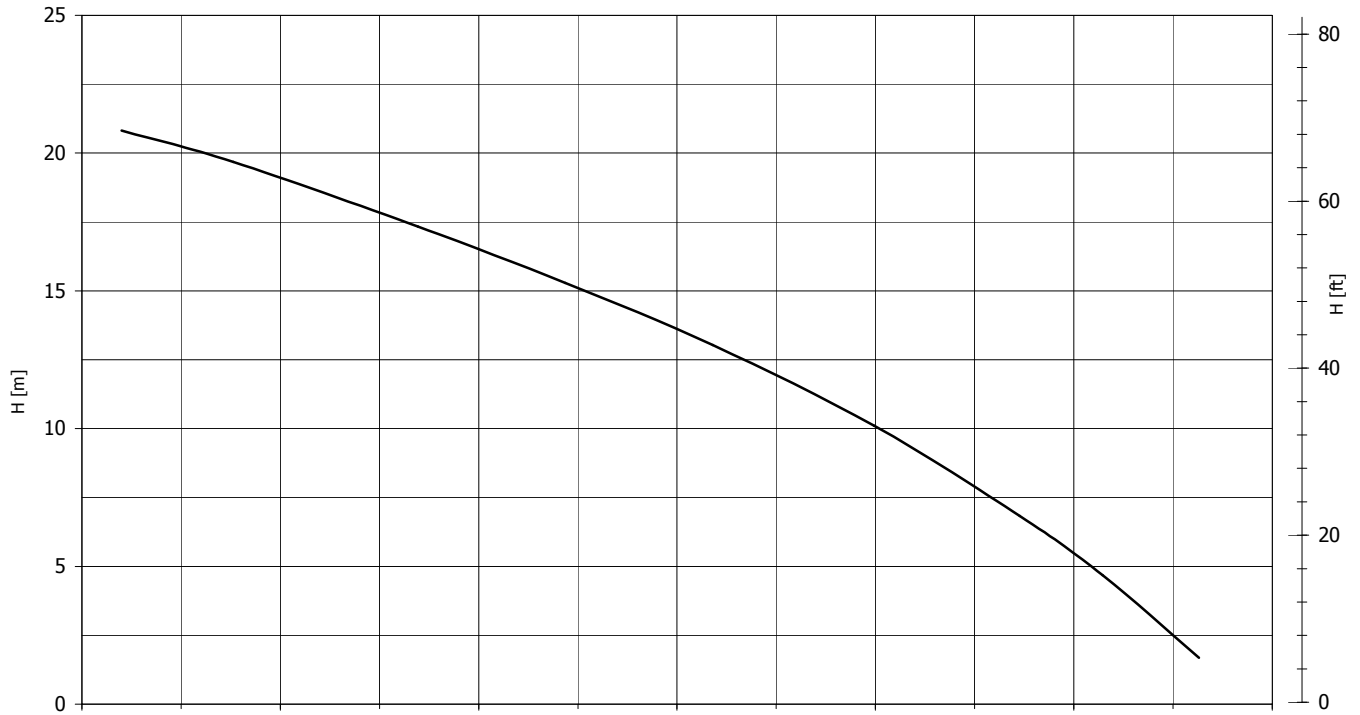
04/07/2012 Rev-0

DN150

DN (aspirazione pompa - pump suction)

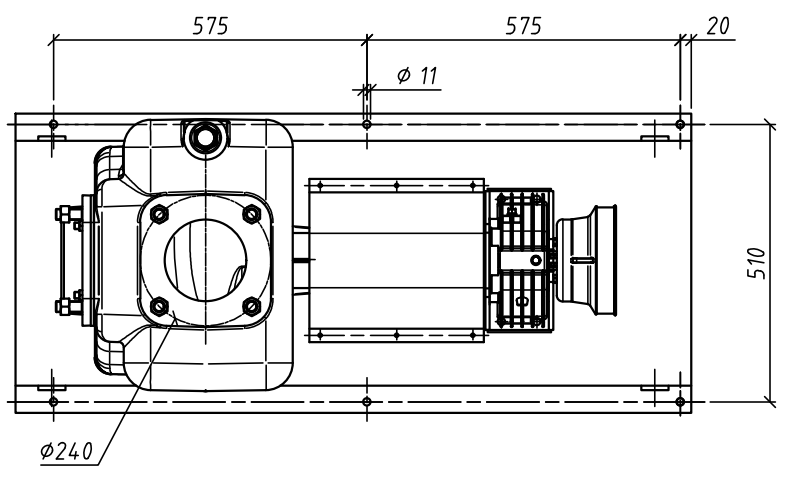
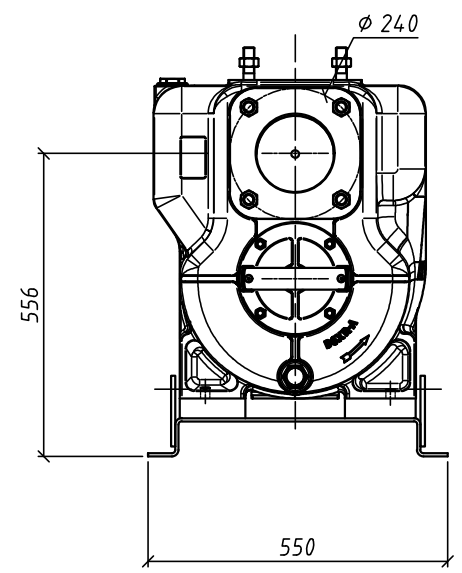
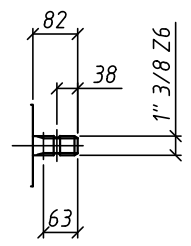
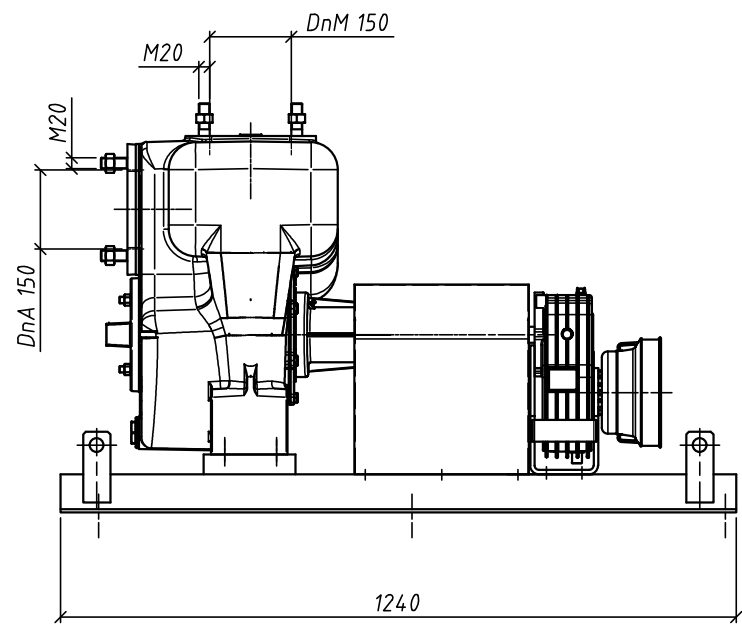
DN150

DN (mand. pompa - pump delivery)

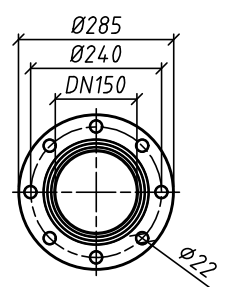


Le curve si riferiscono a liquidi con densità 1 kg/dm³, con velocità non inferiore a 1 m/s e viscosità pari a quella dell'acqua. s
Curves established for liquids density 1 kg/dm³, with velocity not less than 1 m/s and same viscosity as water.
Courbes établies pour liquides densité 1 kg/dm³, vitesse mini. 1 m/s, même viscosité de l'eau.

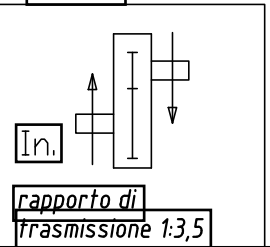
DIMENSIONI NON IMPEGNATIVE - APPROXIMATE DIMENSIONS - DIMENSIONS APPROXIMATIVES



OPTIONAL



A-624 B



UNI 2277-67 PN10

La G.M.P. spa si riserva la facoltà di modificare senza preavviso i dati riportati su questo disegno.
 G.M.P. spa can alter without notifications the data mentioned in this drawing.
 G.M.P. spa se réserve le droit de modifier sans préavis les données techniques dans ce dessin

Disegnato da BUFFOLI	Controllato da	Approvato da	Data 09/2023	Data	Formato A3
 G.M.P. spa 20041 GORIZIO (TV) - Via Sile, 109/121 http://www.gmpumps.com			B6XR-A (150x150) con Moltiplicatore A624-B		
IAMAH001			N° disegno / Codice	Revisione 0	Foglio 1 / 1

IT IL PRESENTE DISEGNO E GLELEMMI IN ESSO CONTENUTI SONO PROPRIETÀ DELLA G.M.P. spa E VIETATO A TERMINI DI LEGGE RIPRODURLO O RENDERSI COMUNQUE NOTO A TERZI SENZA NOSTRA AUTORIZZAZIONE SCRITTA.
EN THIS DRAWING AND ALL INFORMATIONS CONTAINED ARE PROPRIETARY DOCUMENTS OF G.M.P. spa - NO TRANSMISSION OR REPRODUCTION ARE PERMITTED WITHOUT WRITTEN AGREEMENT WITH G.M.P. spa