



CURVE CARATTERISTICHE - PERFORMANCES

Pompa tipo - Pump type

B4ZRM-A

COSTANTI DI PROVA - TEST CONSTANTS

n = 2950 rpm

t = 15°C

= 1000 kg/m³

ø gir./impeller = 231,5 mm

h - pale/blades = 19mm

n° pale/blades = 4

TABELLA N°

AG000004

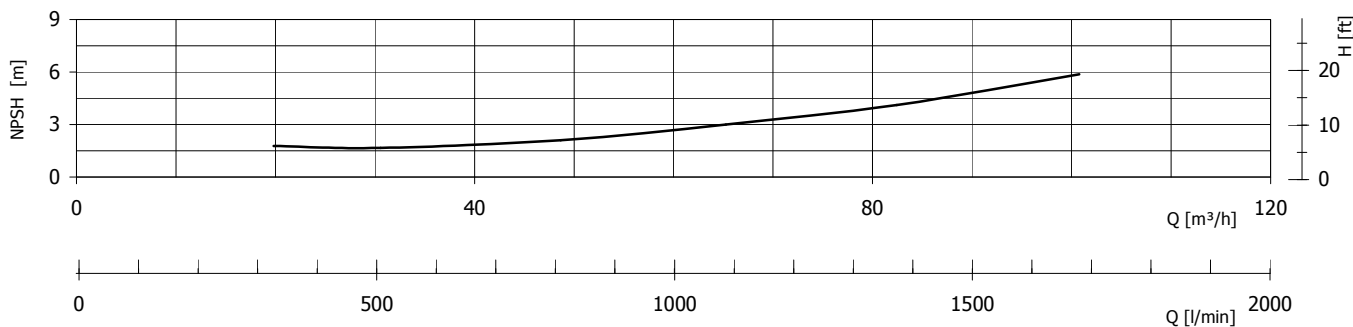
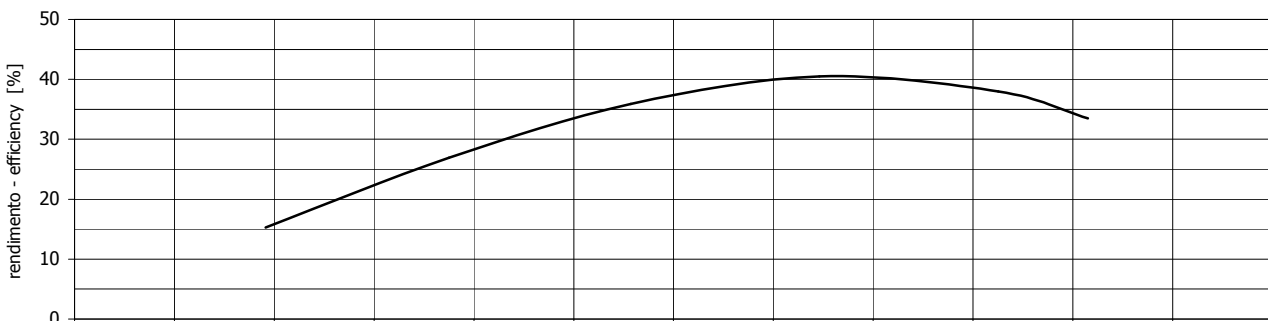
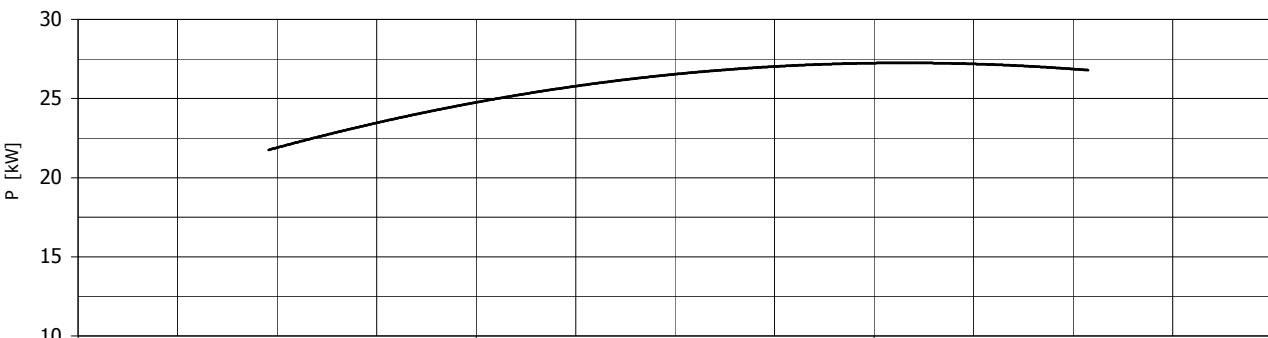
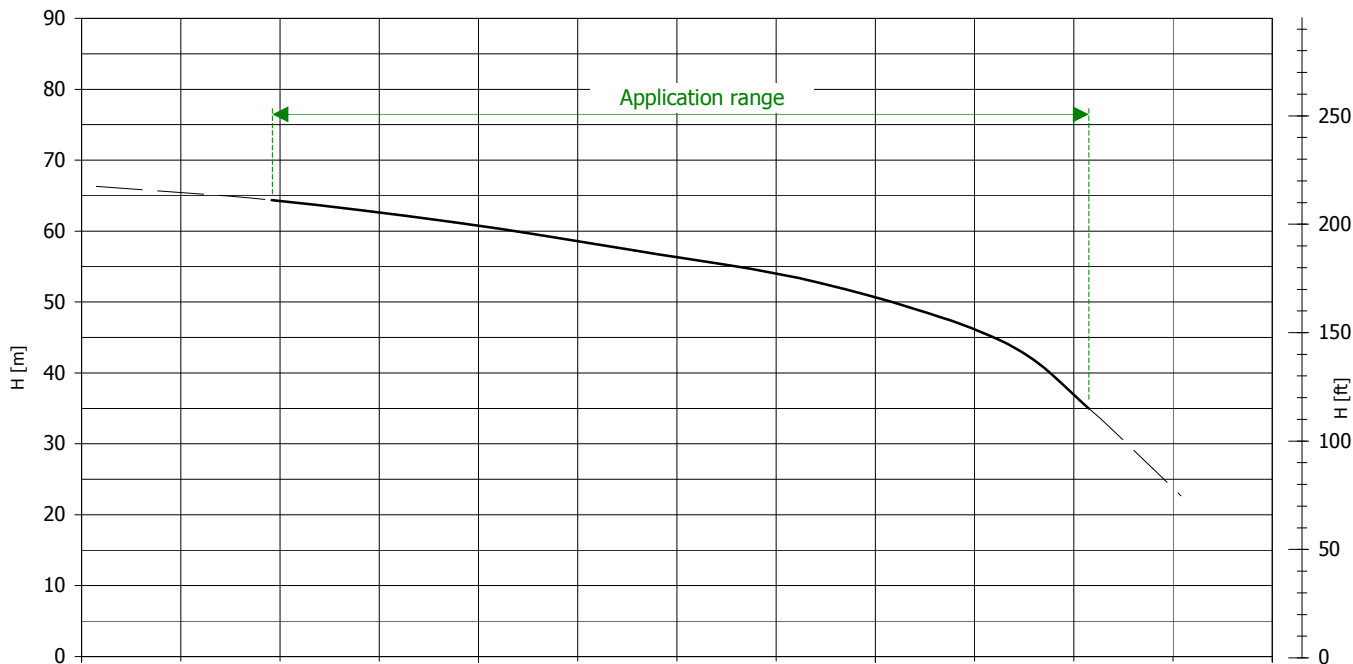
18/01/2012 Rev-0

4" G - DN 100

DN (aspirazione pompa - pump suction)

4" G - DN 100

DN (mand. pompa - pump delivery)



Le caratteristiche di funzionamento e di targhetta si intendono per servizio continuo ed acqua pulita, con altezza manometrica massima di aspirazione di 1 m c.a. Per altezze manometriche superiori e fino ad un massimo di 6 m c.a., le caratteristiche si riducono nei valori di portata. La tubazione aspirante deve essere assolutamente stagna. Le curve di prestazione sono basate su valori di viscosità cinematica = 1 mm²/s, densità = 1000kg/m³ e temperatura acqua 20°C. Tolleranza e curve secondo UNI EN ISO 9906 - Appendice A. The operating characteristics of the label are to be understood for continuous service and with clear water at a max manometric suction height of approximately 1 m. For higher manometric heights and up to a max of approximately 6 m, the characteristics decrease in the various delivery data. The suction piping be absolutely hermetic. The performances curves area based on = 1mm²/s, density = 1000 kg/m³, water temperature = 20°C. Tolerance and curve according to UNI EN ISO 9906 - Attachment A



G.M.P. spa
25064 Gussago (BS) Italy - Via Sale 119/121
<http://www.gmppumps.com>
E-mail: info@gmppumps.com
Fax 0302772418

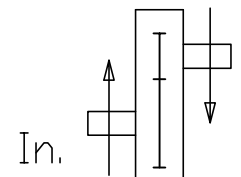
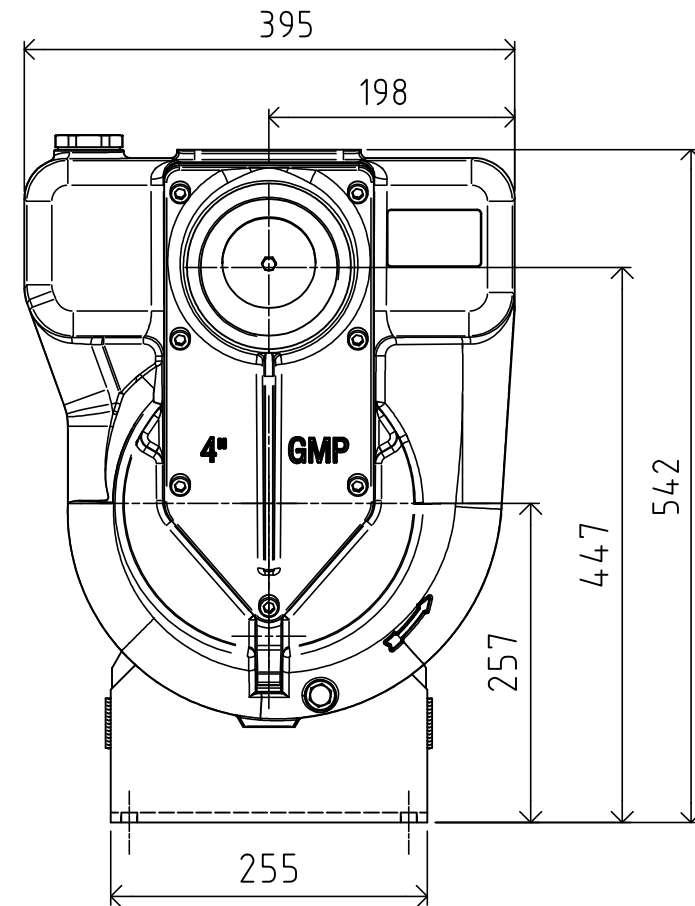
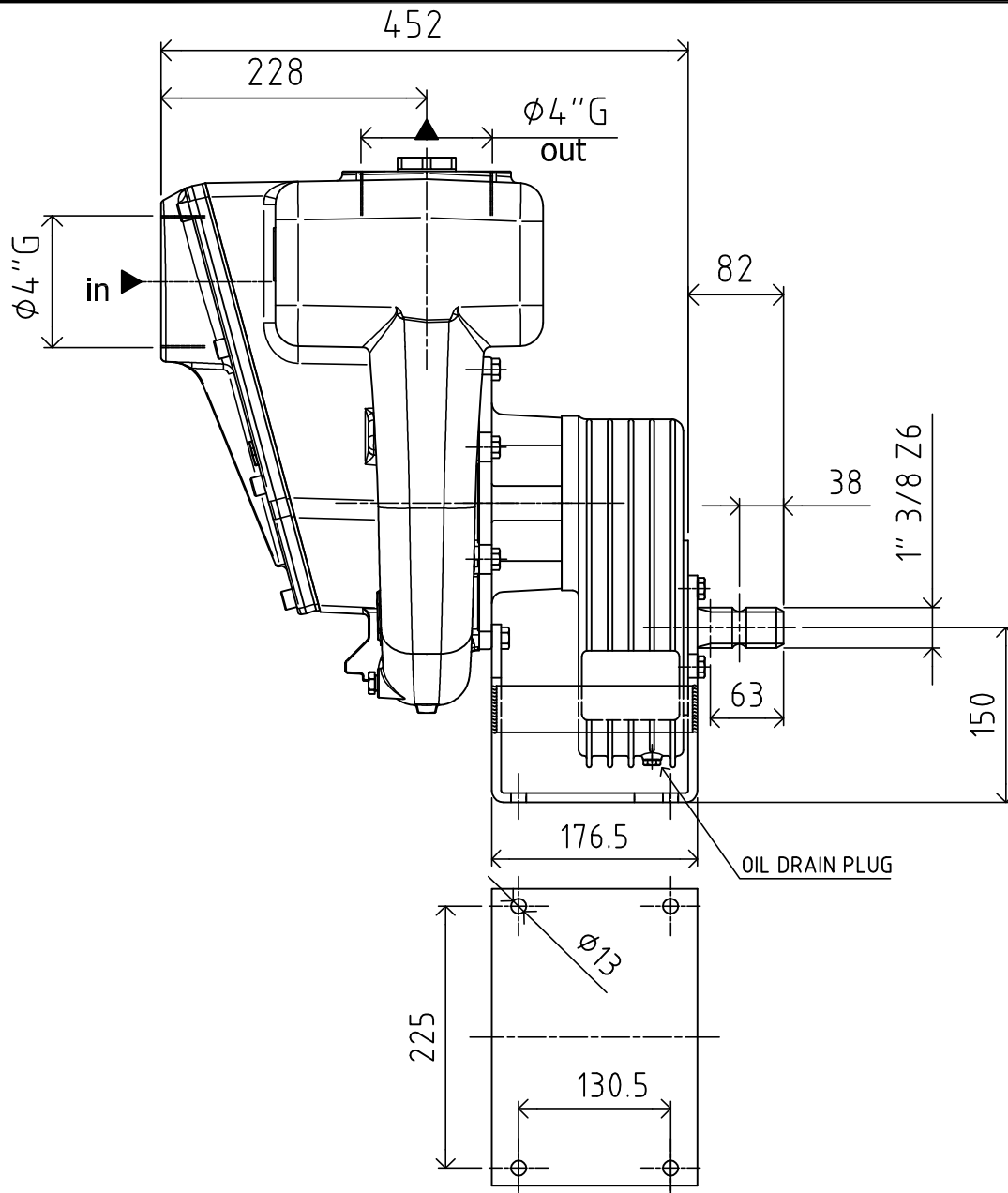
B4ZPM-A (4"x4")

con moltiplicatore - with gear box - avec multiplicateur A-624 A

IAMAG001

N° disegno

Data 05-2011



rapporto di trasmissione 1:6,9