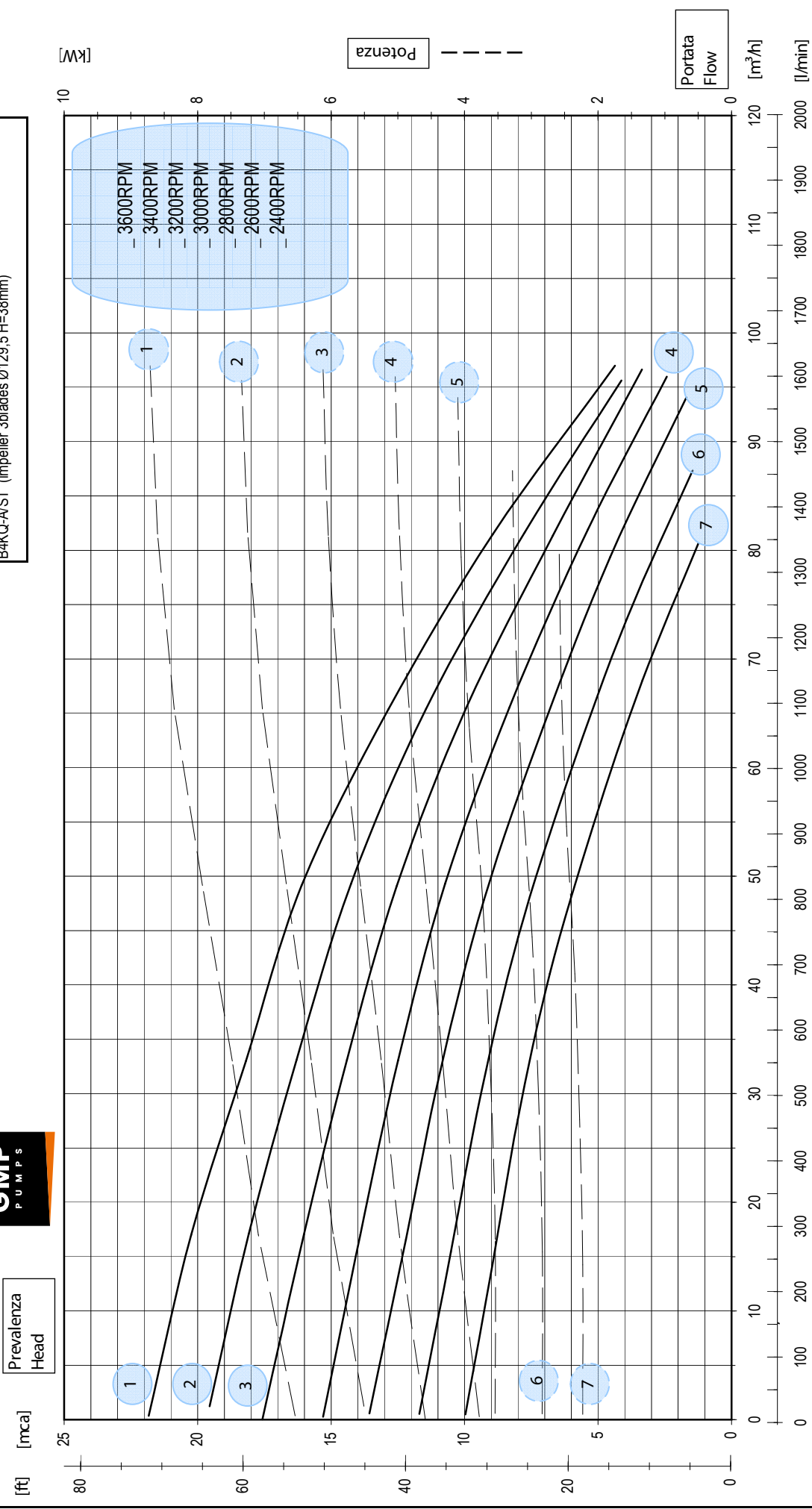




Commenti/Comments

B4KQ-A/ST (irpeller 3blades Ø129,5 H=38mm)



Pompa provata: Pump under test:

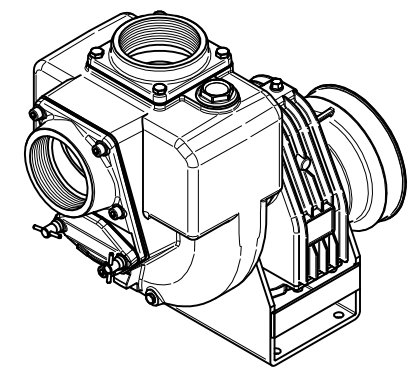
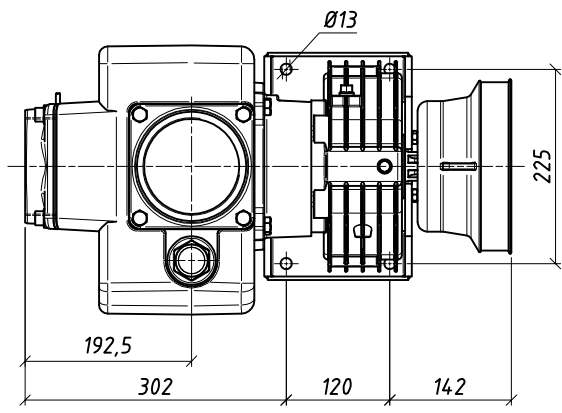
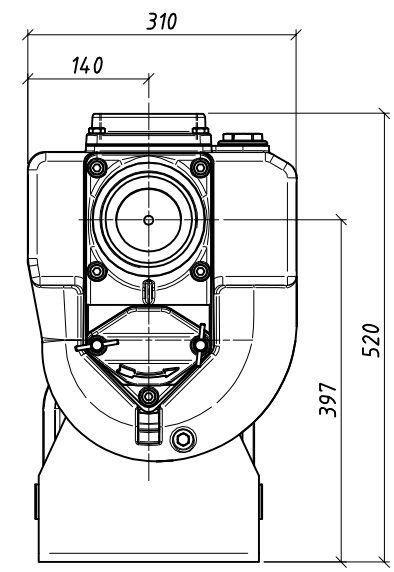
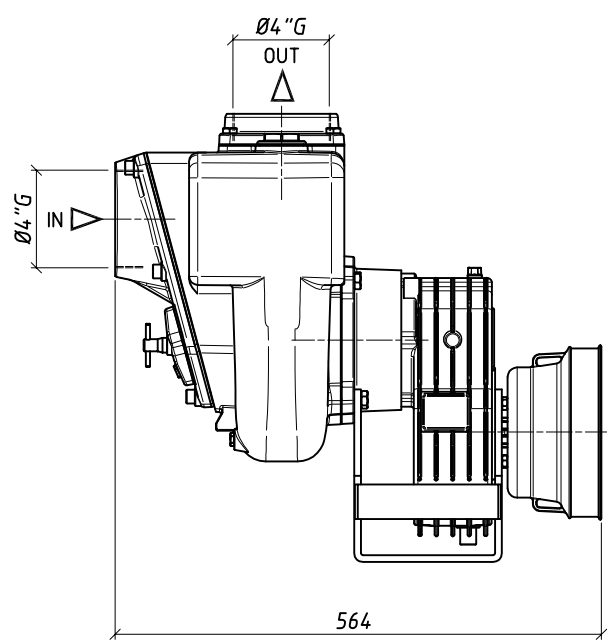
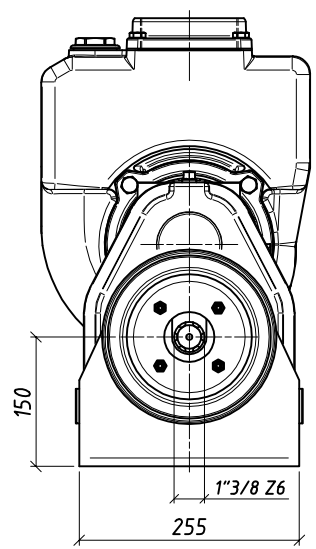
B4KQ-A/ST

Date: Date:

25/06/2012

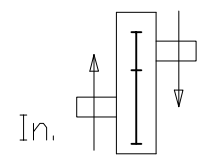
TABELLA N° AC000005\_Rev-A

DIMENSIONI NON IMPEGNATIVE - APPROXIMATE DIMENSIONS - DIMENSIONS APPROXIMATIVES

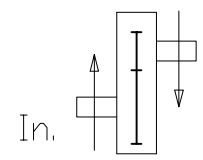


Standard: A-624 A

Optional: A-624 B



rapporto di trasmissione 1:6,9



rapporto di trasmissione 1:3,5

La G.M.P. spa si riserva la facoltà di modificare senza preavviso i dati riportati su questo disegno.  
 G.M.P. spa can alter without notifications the data mentioned in this drawing.  
 G.M.P. spa se réserve le droit de modifier sans préavis les données techniques dans ce dessin

Progettato da Arici F.	Controllato da	Approvato da	Data	Data 26/11/2010	Formato Scale
<b>G.M.P. spa</b> 25064 Gussago (BS) Italy - Via Sale 119/121 <a href="http://www.gmppumps.com">http://www.gmppumps.com</a> E-mail: <a href="mailto:info@gmppumps.com">info@gmppumps.com</a> Fax 0302772418			B4KQ-A/ST con moltiplicatore A-624 B4KQ-A/ST with gear box A-624 B4KQ-A/ST avec multiplicateur		
IAMAC004		N° disegno / Codice	Revisione	Foglio	
		0	1 / 1		