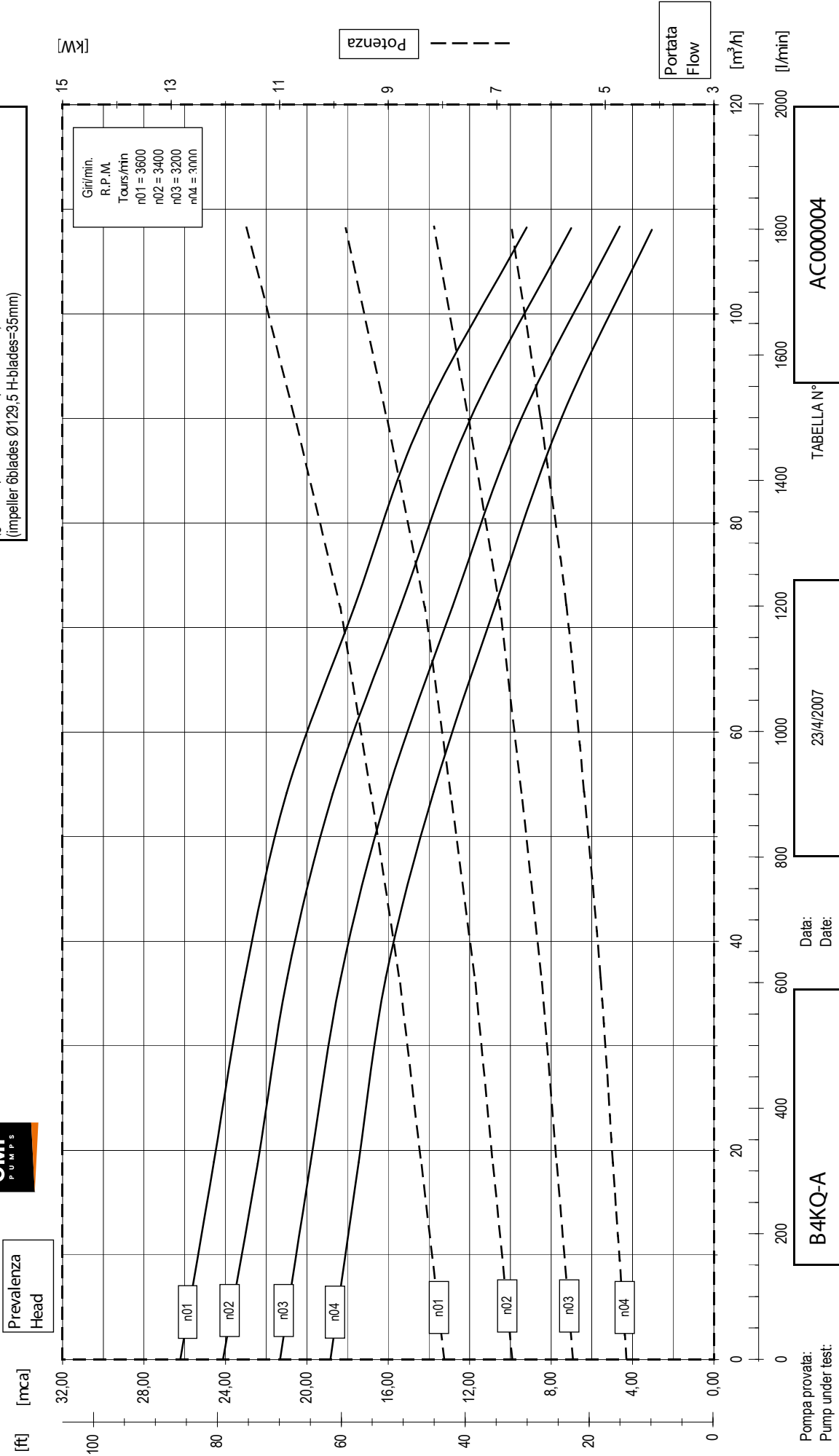




Commenti/Comments

(girante 6pale Ø129,5 H-pale=35mm)  
(impeller 6blades Ø129,5 H-blades=35mm)



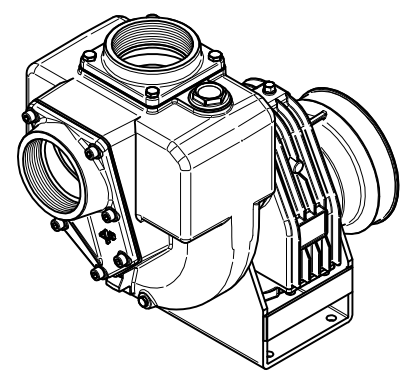
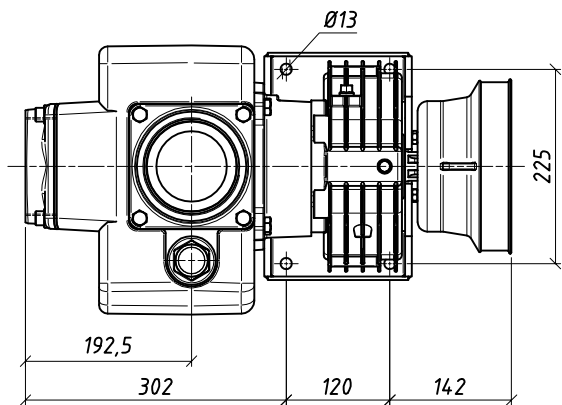
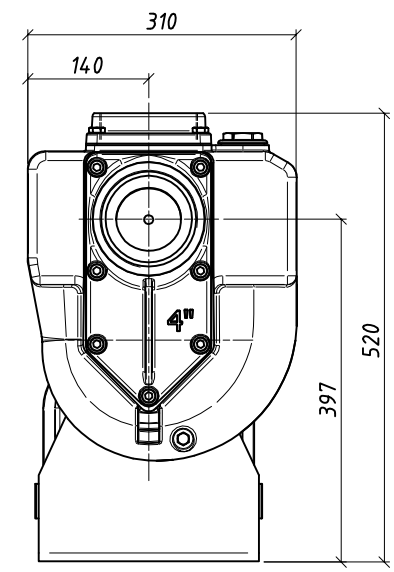
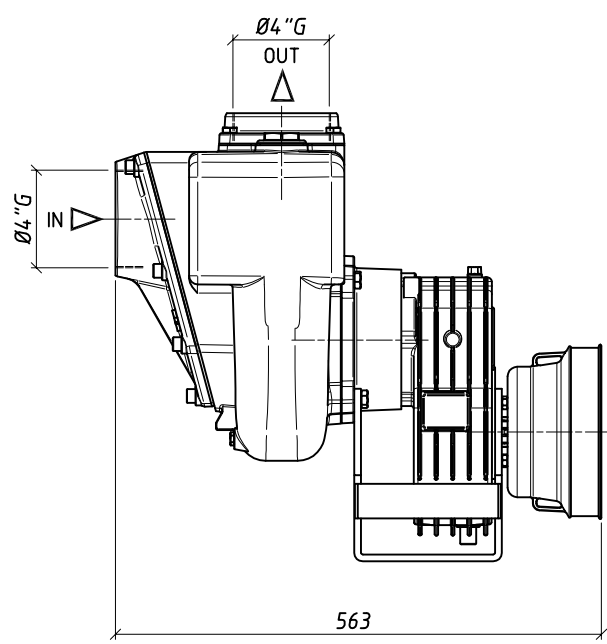
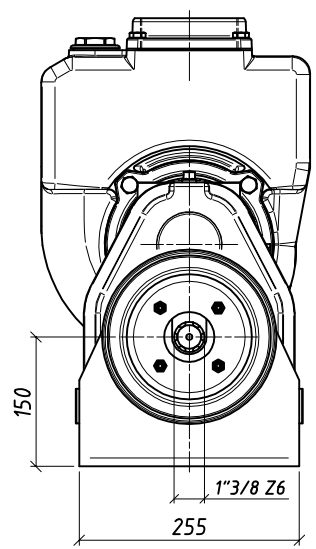
Pompa provata:  
Pump under test:

B4KQ-A

Data:  
Date:  
23/4/2007

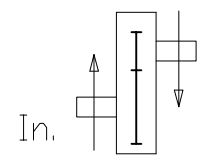
TABELLA N°  
AC000004

DIMENSIONI NON IMPEGNATIVE - APPROXIMATE DIMENSIONS - DIMENSIONS APPROXIMATIVES

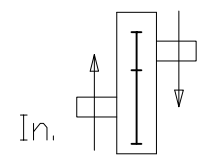


Standard: A-624 A

Optional: A-624 B



rapporto di trasmissione 1:6,9



rapporto di trasmissione 1:3,5

La G.M.P. spa si riserva la facoltà di modificare senza preavviso i dati riportati su questo disegno.  
 G.M.P. spa can alter without notifications the data mentioned in this drawing.  
 G.M.P. spa se réserve le droit de modifier sans préavis les données techniques dans ce dessin

Progettato da Arici F.	Controllato da	Approvato da	Data	Data 26/11/2010	Formato Scala
<b>G.M.P. spa</b> 25064 Gussago (BS) Italy - Via Sale 119/121 <a href="http://www.gmppumps.com">http://www.gmppumps.com</a> E-mail: <a href="mailto:info@gmppumps.com">info@gmppumps.com</a> Fax 0302772418			B4KQ-A con moltiplicatore A-624 B4KQ-A with gear box = B4KQ-A avec multiplicateur		
			<b>IAMAC002</b>	N° disegno / Codice	Revisione <b>A</b>