



CURVE CARATTERISTICHE - PERFORMANCES

Pompa tipo - Pump type

**B3ZPM-A**

COSTANTI DI PROVA - TEST CONSTANTS

n = 2900 1/min

t = 15°C

$\rho = 1000 \text{ kg/m}^3$

$\varnothing$  gir./impeller = 230mm

h - pale/blades = 14,5mm

n° pale/blades = 4

TABELLA N°

**A9000003**

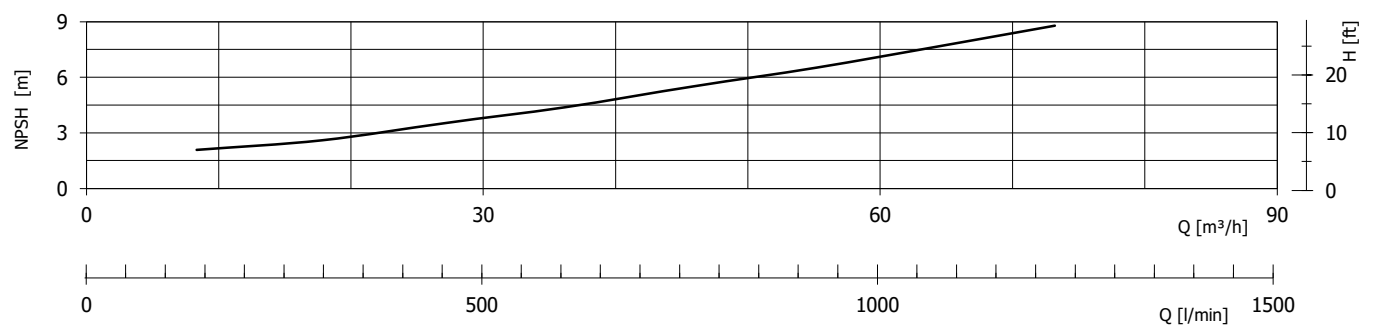
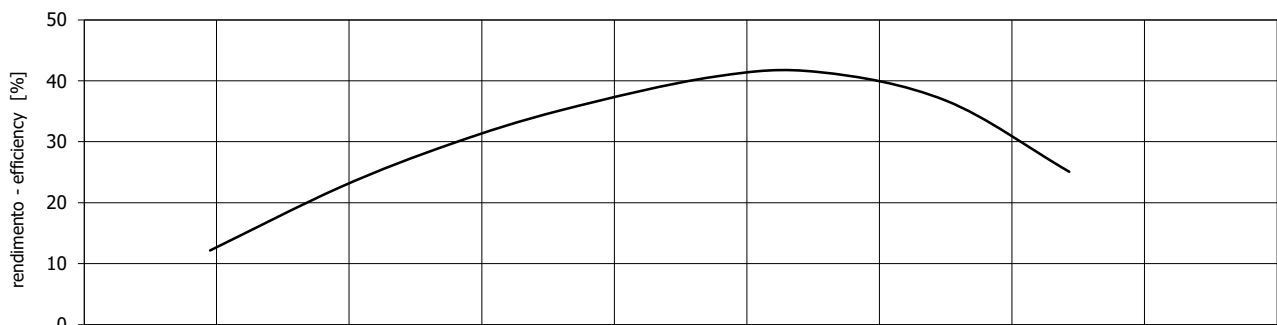
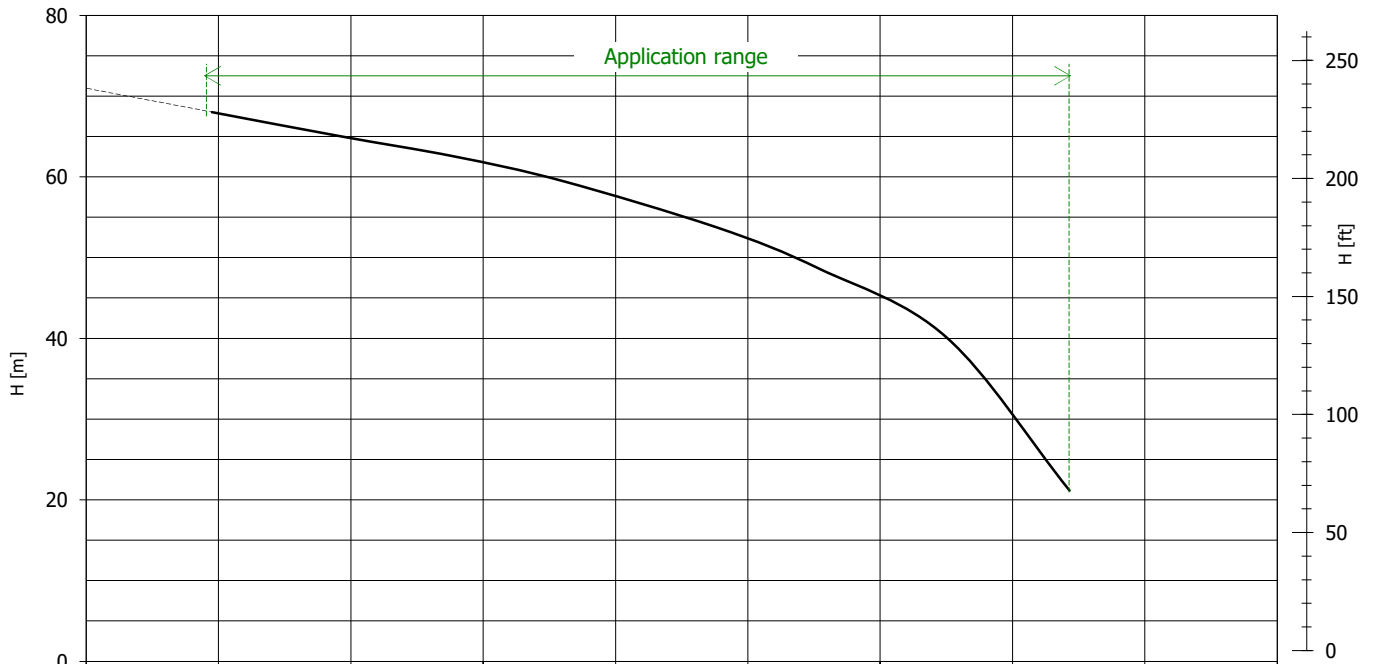
20/02/2008 Rev-0

**3" G - DN80**

DN (aspirazione pompa - pump suction)

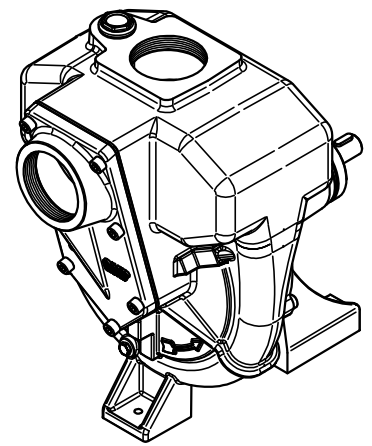
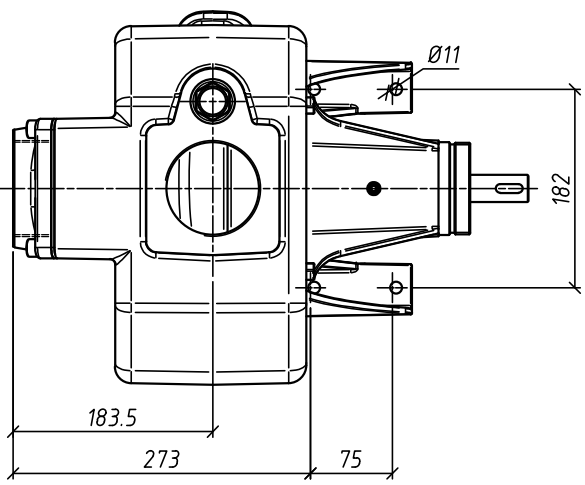
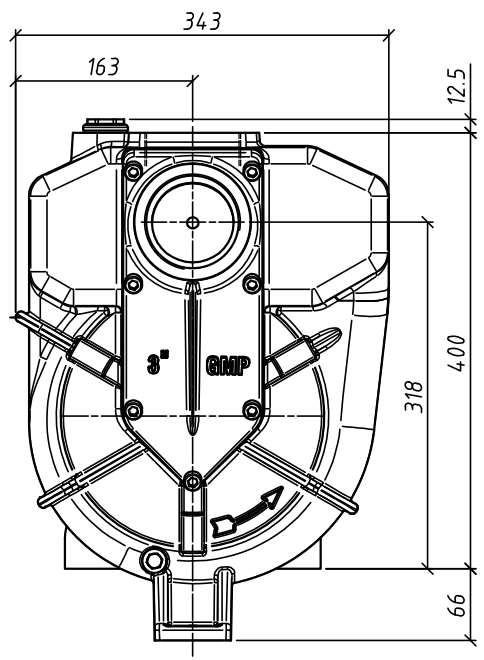
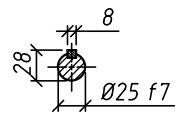
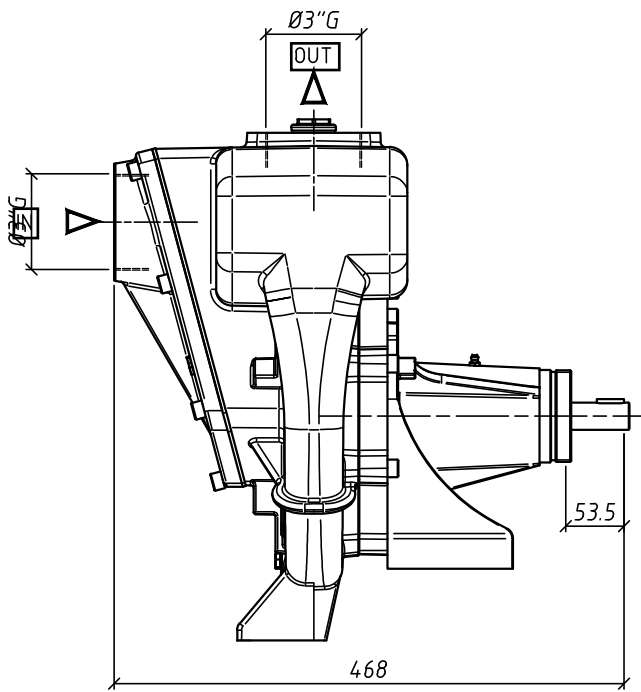
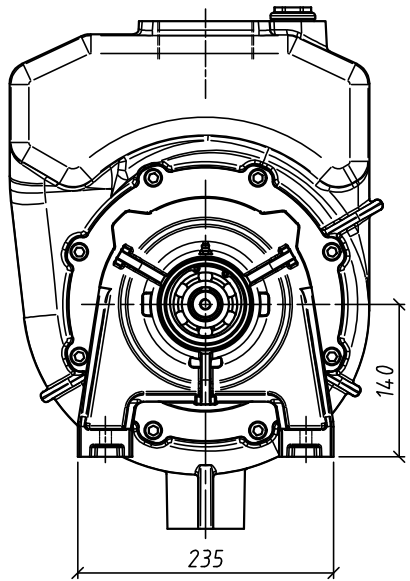
**3" G - DN80**

DN (mand. pompa - pump delivery)



Le caratteristiche di funzionamento e di targhetta si intendono per servizio continuo ed acqua pulita, con altezza manometrica massima di aspirazione di 1 m c.a. Per altezze manometriche superiori e fino ad un massimo di 6 m c.a., le caratteristiche si riducono nei valori di portata. La tubazione aspirante deve essere assolutamente stagna. Le curve di prestazione sono basate su valori di viscosità cinematica = 1 mm²/s, densità = 1000kg/m³ e temperatura acqua 20°C. Tolleranza e curve secondo UNI EN ISO 9906 - Appendice A. The operating characteristics of the label are to be understood for continuous service and with clear water a max manometric suction height of approximately 1 m. For higher manometric heights and up to a max of approximately 6 m, the characteristics decrease in the various delivery data. The suction piping be absolutely hermetic. The performances curves area based on the kinematic viscosity values = 1mm²/s, density = 1000 kg/m³, water temperature = 20°C. Tolerance and curve according to UNI EN ISO 9906 - Attachment A

DIMENSIONI NON IMPEGNATIVE - APPROXIMATE DIMENSIONS - DIMENSIONS APPROXIMATIVES



La G.M.P. spa si riserva la facoltà di modificare senza preavviso i dati riportati su questo disegno.  
 G.M.P. spa can alter without notifications the data mentioned in this drawing.  
 G.M.P. spa se réserve le droit de modifier sans préavis les données techniques dans ce dessin

Disegnato da A.F.	Controllato da	Approvato da	Data 22/11/2010	Data	Formato A3	Scale 1:4
			B3ZRM-A "W" (3"x3") ad asse nudo B3ZRM-A "W" bare shaft B3ZRMA- "W" arbre nu		Foglio 177	
IASA9002			n° disegno / code		Revisione A	

IT IL PRESENTE DISEGNO E GLELEMMI IN ESSO CONTENUTI SONO PROPRIETÀ DELLA G.M.P. spa E VIETATO A TERMINI DI LEGGE RIPRODURLO O RENDERSI COMUNQUE NOTO A TERZI SENZA NOSTRA AUTORIZZAZIONE SCRITTA.  
 EN THIS DRAWING AND ALL INFORMATIONS CONTAINED ARE PROPRIETARY DOCUMENTS OF G.M.P. spa - NO TRANSMISSION OR REPRODUCTION ARE PERMITTED WITHOUT WRITTEN AGREEMENT WITH G.M.P. spa