



CURVE CARATTERISTICHE - PERFORMANCES

Pompa tipo - Pump type

**B3ZPM-A**

COSTANTI DI PROVA - TEST CONSTANTS

$n = \_ 1/\text{min}$

$t = 15^\circ\text{C}$

$\rho = 1000 \text{ kg/m}^3$

$\varnothing \text{ gir./impeller} = 230\text{mm}$

$h - \text{pale/blades} = 14,5\text{mm}$

$n^\circ \text{ pale/blades} = 4$

TABELLA N°

**A9000003AT**

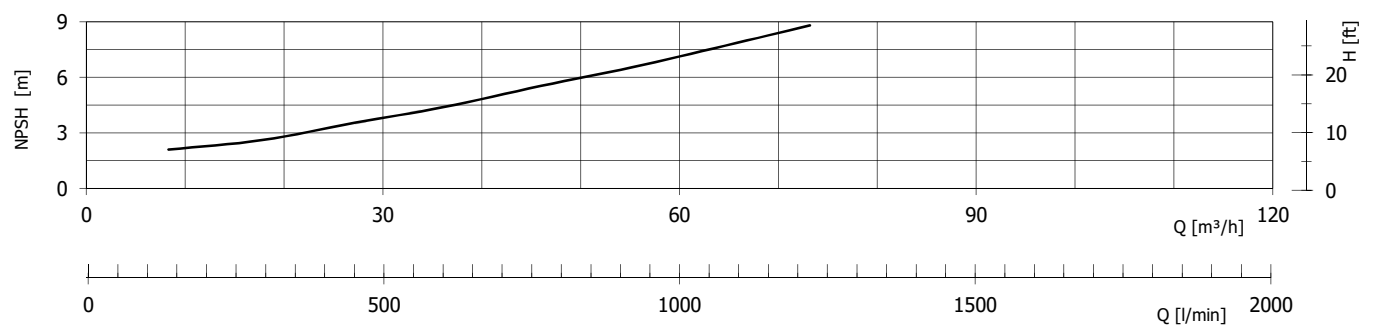
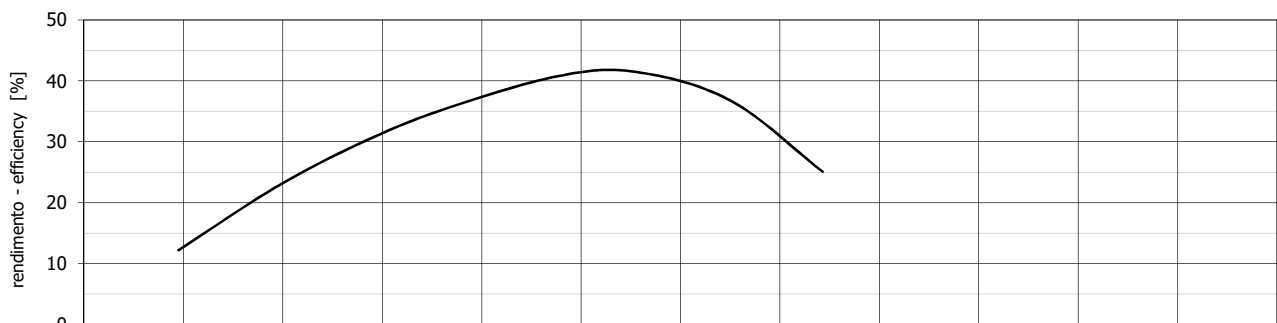
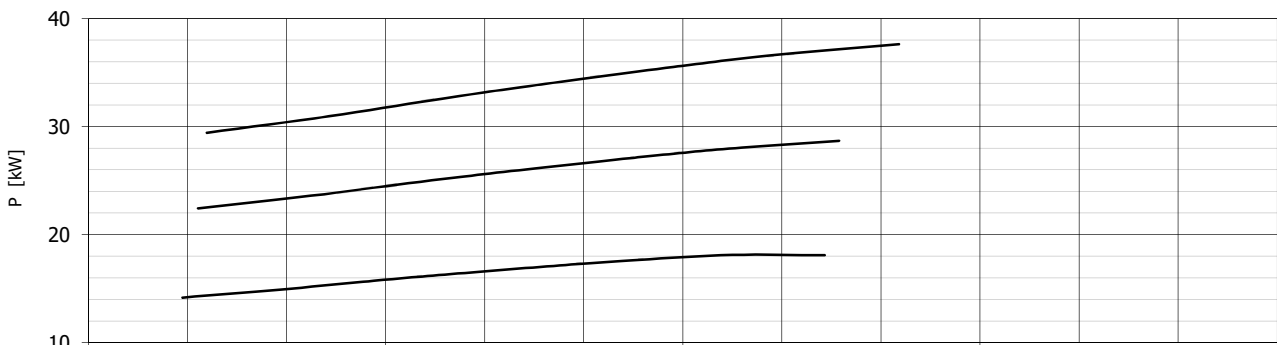
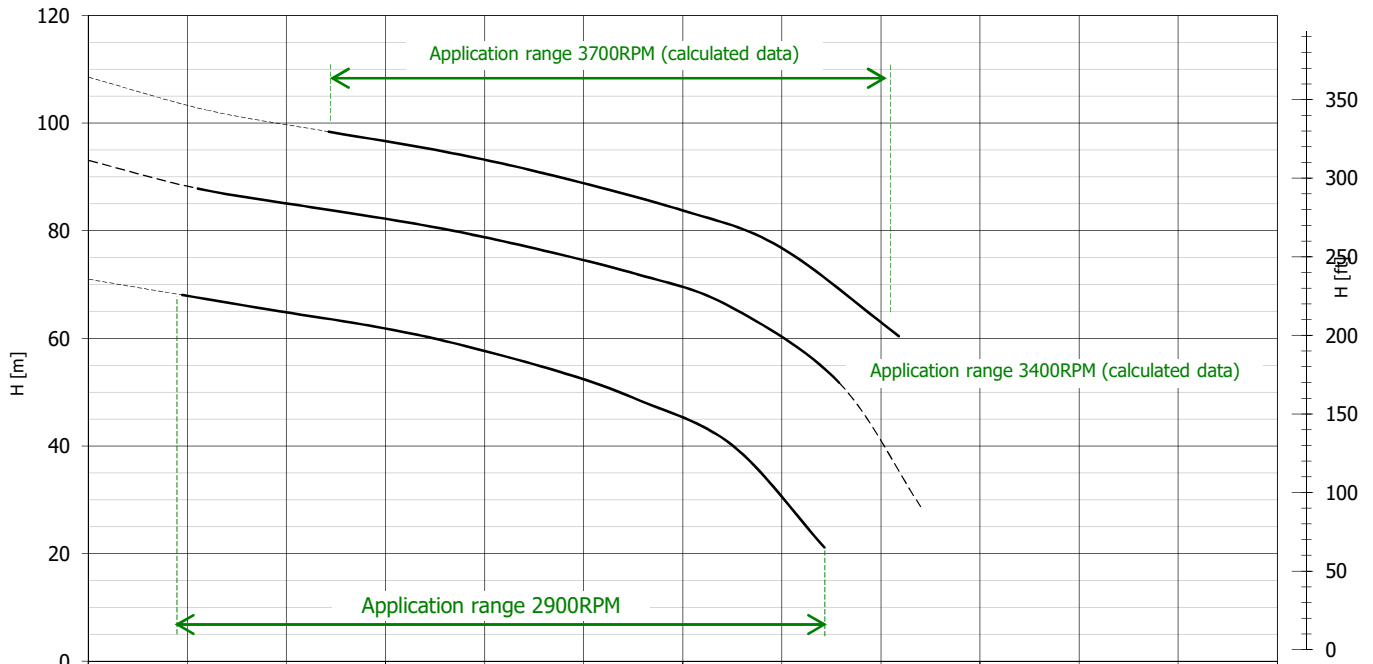
09/07/2020

**3" G - DN80**

DN (aspirazione pompa - pump suction)

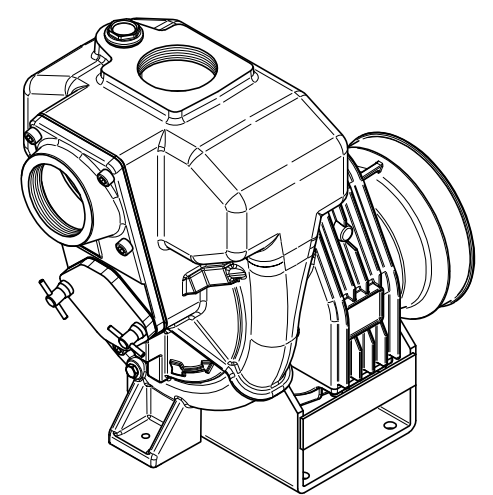
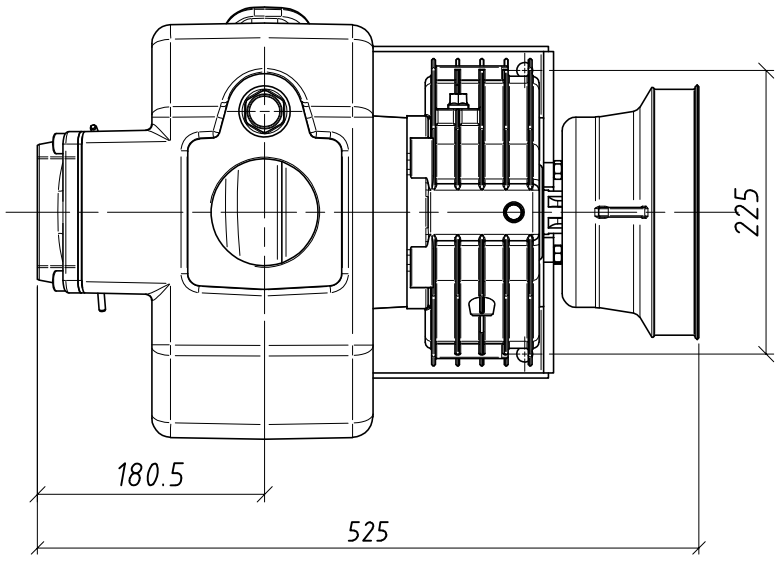
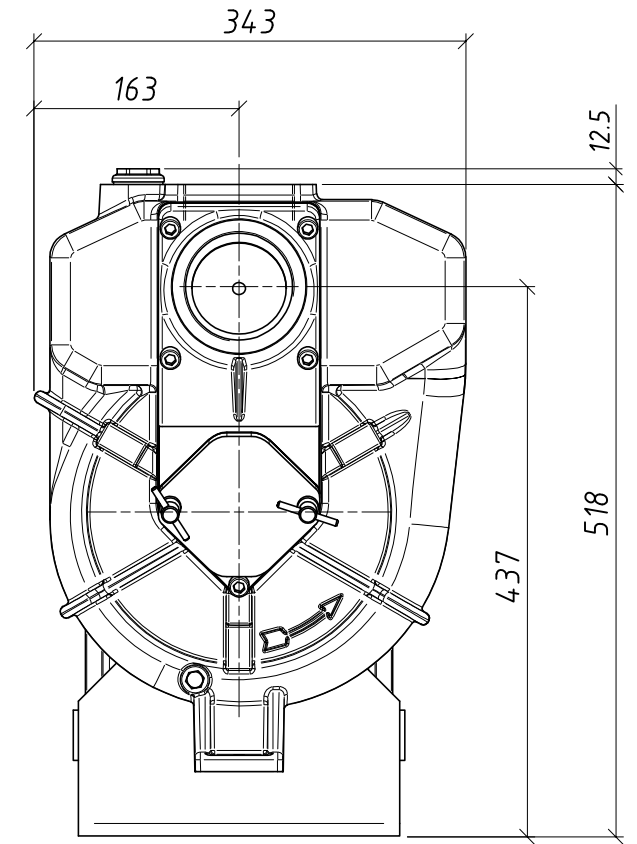
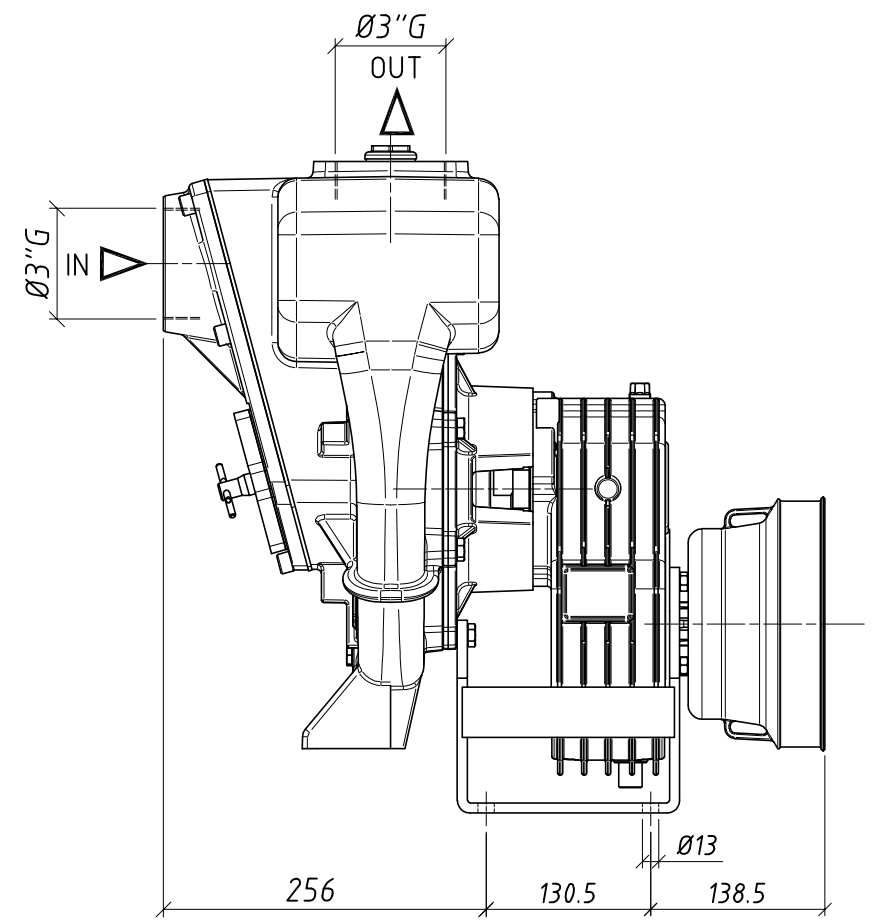
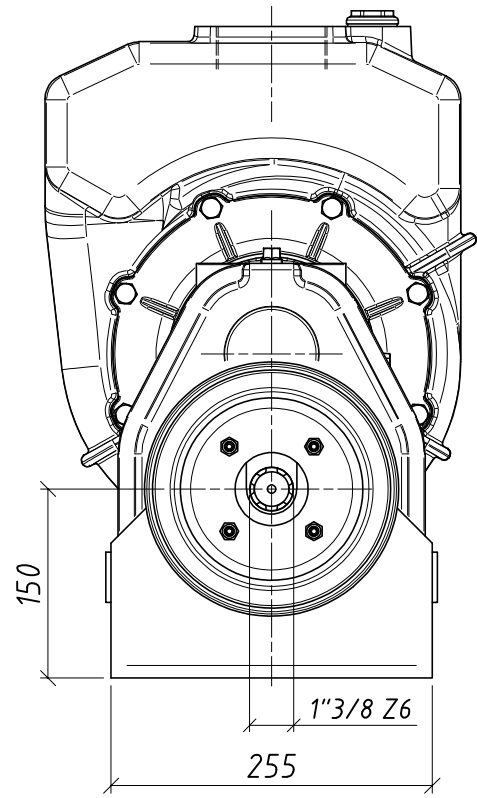
**3" G - DN80**

DN (mand. pompa - pump delivery)



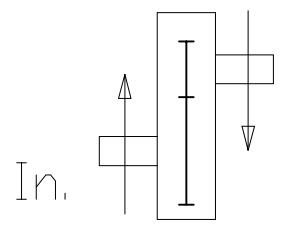
Le caratteristiche di funzionamento e di targhetta si intendono per servizio continuo ed acqua pulita, con altezza manometrica massima di aspirazione di 1 m c.a. Per altezze manometriche superiori e fino ad un massimo di 6 m c.a., le caratteristiche si riducono nei valori di portata. La tubazione aspirante deve essere assolutamente stagna. Le curve di prestazione sono basate su valori di viscosità cinematica = 1 mm²/s, densità = 1000kg/m³ e temperatura acqua 20°C. Tolleranza e curve secondo UNI EN ISO 9906 - Appendice A. The operating characteristics of the label are to be understood for continuous service and with clear water a max manometric suction height of approximately 1 m. For higher manometric heights and up to a max of approximately 6 m, the characteristics decrease in the various delivery data. The suction piping be absolutely hermetic. The performances curves area based on the kinematic viscosity values = 1mm²/s, density = 1000 kg/m³, water temperature = 20°C. Tolerance and curve according to UNI EN ISO 9906 - Attachment A

DIMENSIONI NON IMPEGNATIVE - APPROXIMATE DIMENSIONS - DIMENSIONS APPROXIMATIVES

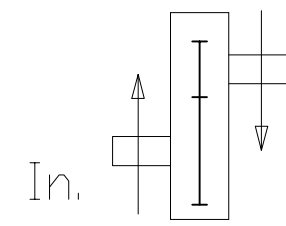


Standard: A-624 A

Optional: A-624 B




rapporto di trasmissione 1:6,9



rapporto di trasmissione 1:3,5

La G.M.P. spa si riserva la facoltà di modificare senza preavviso i dati riportati su questo disegno.  
 G.M.P. spa can alter without notifications the data mentioned in this drawing.  
 G.M.P. spa se réserve le droit de modifier sans préavis les données techniques dans ce dessin

Progettato da Arici F.	Controllato da	Approvato da	Data	Data 27/11/2010	Formato Scala:
 <b>G.M.P. spa</b> 25064 Gussago (BS) Italy - Via Sale 119/121 <a href="http://www.gmppumps.com">http://www.gmppumps.com</a> E-mail: info@gmppumps.com Fax 0302772418			<b>B3ZPM-A/ST con moltiplicatore A-624</b> <i>B3ZPM-A/ST with gear box _ B3ZPM-A/ST avec multiplicateur</i>		
IAMA9002		N° disegno / Codice	Revisione 0	Foglio 1 / 1	