



CURVE CARATTERISTICHE - PERFORMANCES

Pompa tipo - Pump type

B2KQ-A 1,5kW

COSTANTI DI PROVA - TEST CONSTANTS

n = 2850 1/min

t = 15°C

ρ = 1000 kg/m³

∅ gir./impeller = 116,5 mm

h - pale/blades = 16 mm

n° pale/blades = 5

TABELLA N°

A3000001

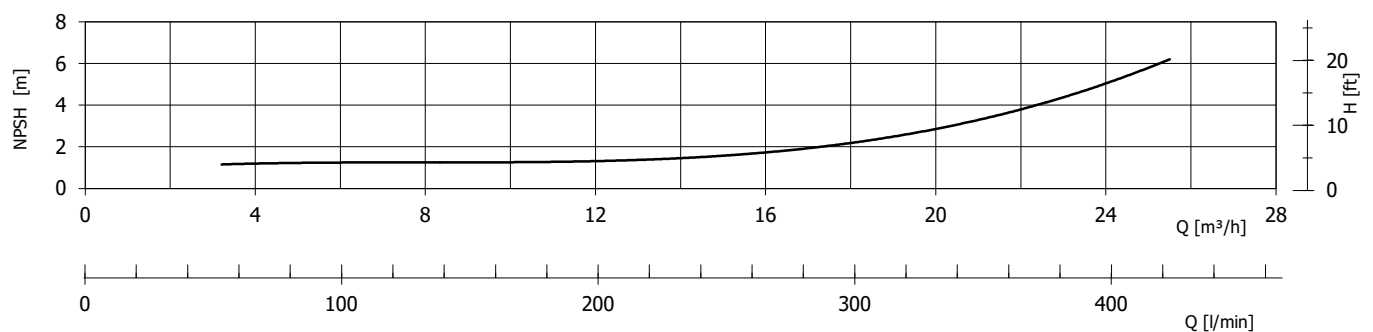
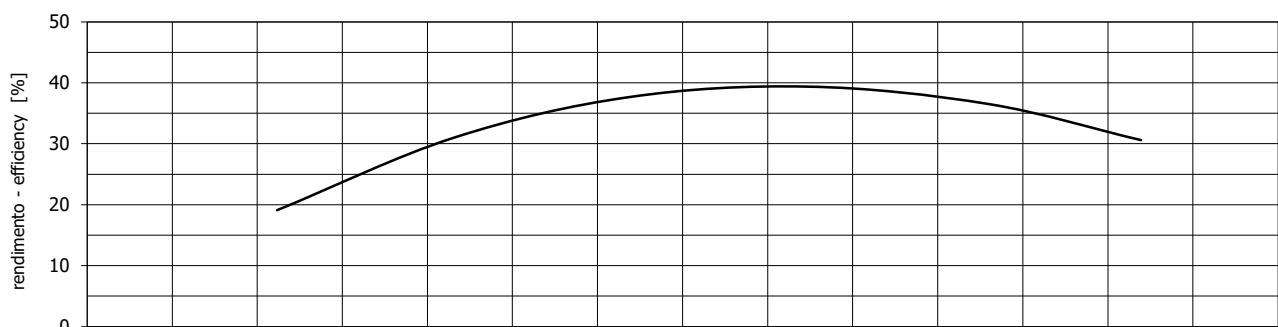
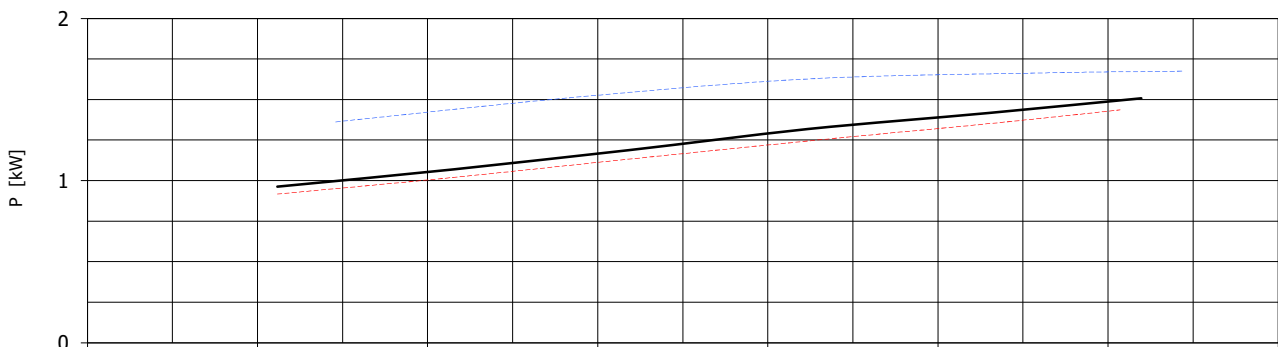
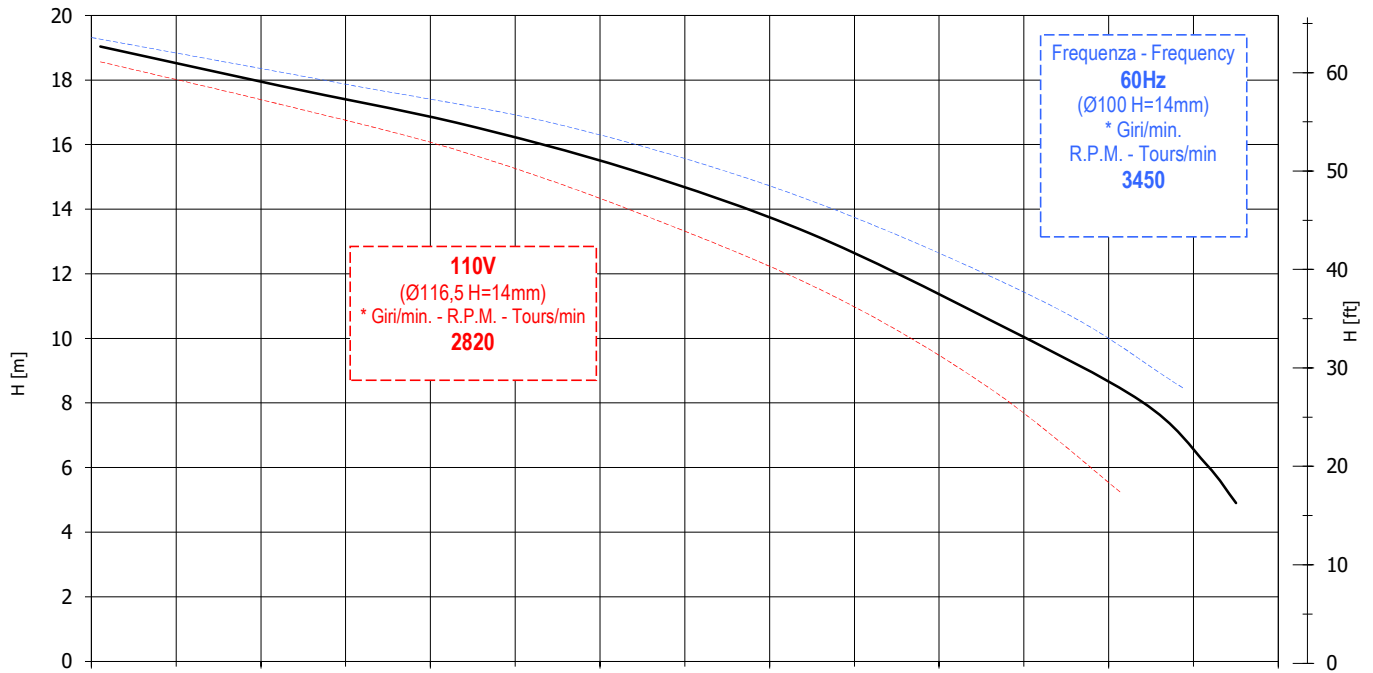
16/03/2007 Rev-0

2" G - DN50

DN (aspirazione pompa - pump suction)

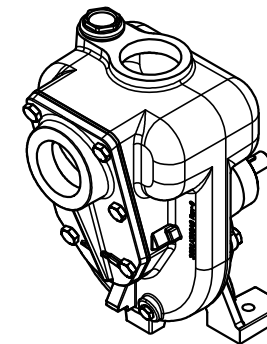
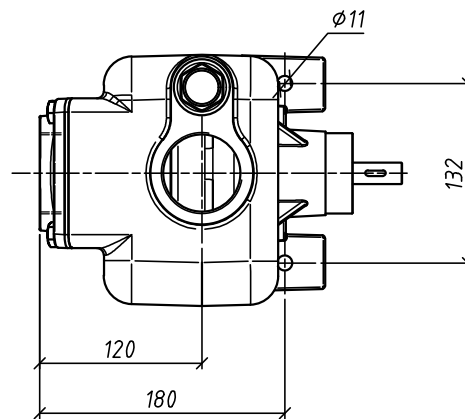
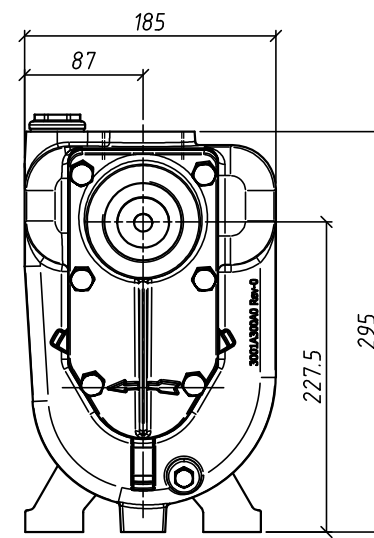
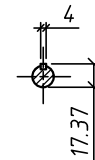
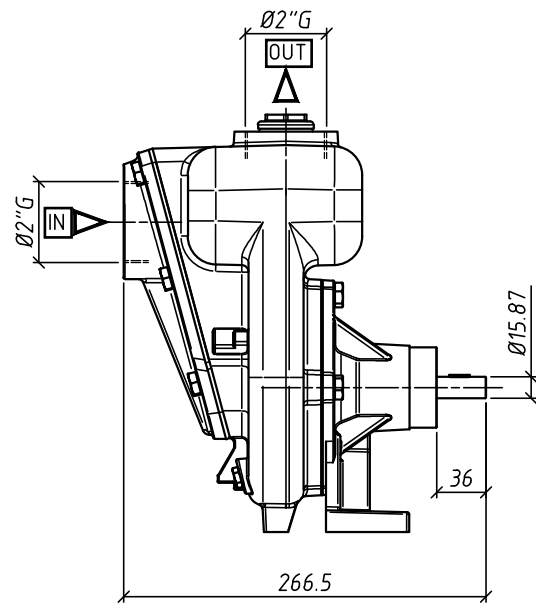
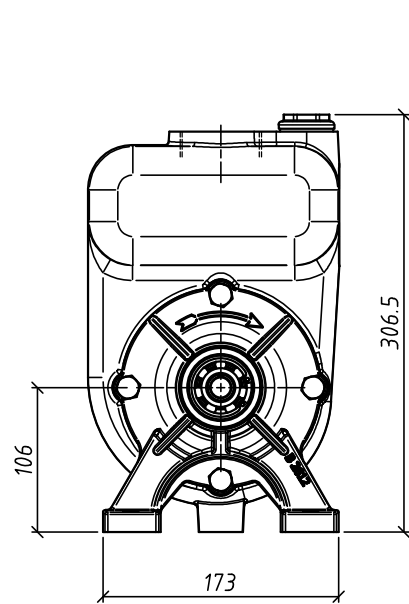
2" G - DN50

DN (mand. pompa - pump delivery)



Le caratteristiche di funzionamento e di targhetta si intendono per servizio continuo ed acqua pulita, con altezza manometrica massima di aspirazione di 1 m c.a. Per altezze manometriche superiori e fino ad un massimo di 6 m c.a., le caratteristiche si riducono nei valori di portata. La tubazione aspirante deve essere assolutamente stagna. Le curve di prestazione sono basate su valori di viscosità cinematica = 1 mm²/s, densità = 1000kg/m³ e temperatura acqua 20°C. Tolleranza e curve secondo UNI EN ISO 9906 - Appendice A. The operating characteristics of the label are to be understood for continuous service and with clear water a max manometric suction height of approximately 1 m. For higher manometric heights and up to a max of approximately 6 m, the characteristics decrease in the various delivery data. The suction piping be absolutely hermetic. The performances curves area based on the kinematic viscosity values = 1mm²/s, density = 1000 kg/m³, water temperature = 20°C. Tolerance and curve according to UNI EN ISO 9906 - Attachment A

DIMENSIONI NON IMPEGNATIVE - APPROXIMATE DIMENSIONS - DIMENSIONS APPROXIMATIVES



La G.M.P. spa si riserva la facoltà di modificare senza preavviso i dati riportati su questo disegno.
 G.M.P. spa can alter without notifications the data mentioned in this drawing.
 G.M.P. spa se réserve le droit de modifier sans préavis les données techniques dans ce dessin

| | | | | |
|---|----------------|--------------|---|---------------|
| Disegnato da A.F. | Controllato da | Approvato da | Data 24/11/2008 | Formato A3 |
| | | | Scale 1:4 | |
| G.M.P. spa Via Sile, 109/121 31044 Montebelluna (TV) - Italy Tel. +39 0422 871111 Fax +39 0422 871112 Email: gmp@gmpspa.com Web: www.gmpspa.com | | | B2KQ-A "W" B2KQ-A/B "W" B2KQ-A/X "W" ad asse nudo B2KQ-A "W" B2KQ-A/B "W" bare shaft | |
| IASA3001 | | | N° disegno / Code | Foglio 177 |

IT IL PRESENTE DISEGNO E GLELEMMI IN ESSO CONTENUTI SONO PROPRIETÀ DELLA G.M.P. SPA E VIETATO A TERMINI DI LEGGE RIPRODURLO O RENDERSI COMUNQUE NOTO A TERZI SENZA NOSTRA AUTORIZZAZIONE SCRITTA.
 EN THIS DRAWING AND ALL INFORMATION CONTAINED ARE PROPRIETARY DOCUMENTS OF G.M.P. SPA - NO TRANSMISSION OR REPRODUCTION ARE PERMITTED WITHOUT WRITTEN AGREEMENT WITH G.M.P. SPA