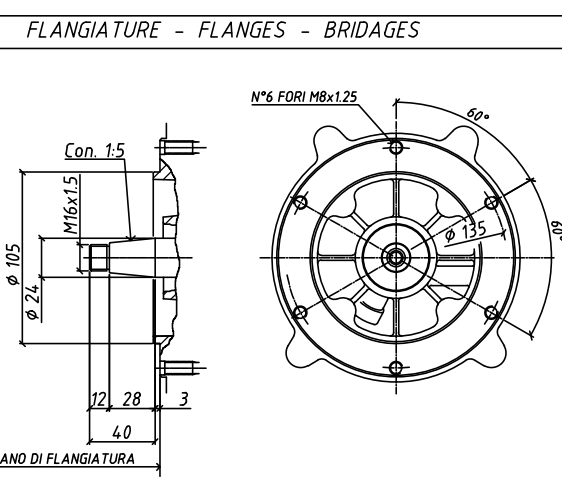
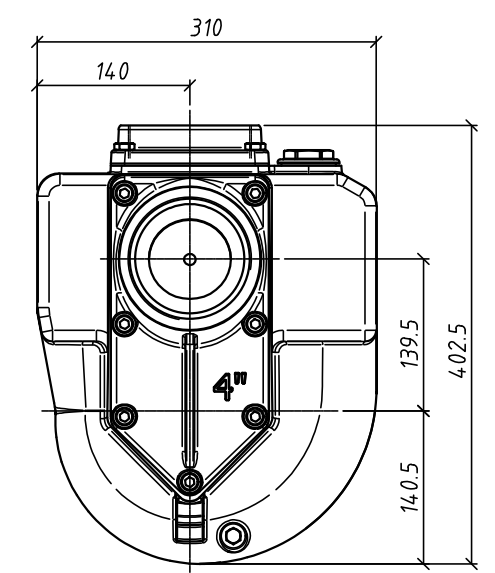
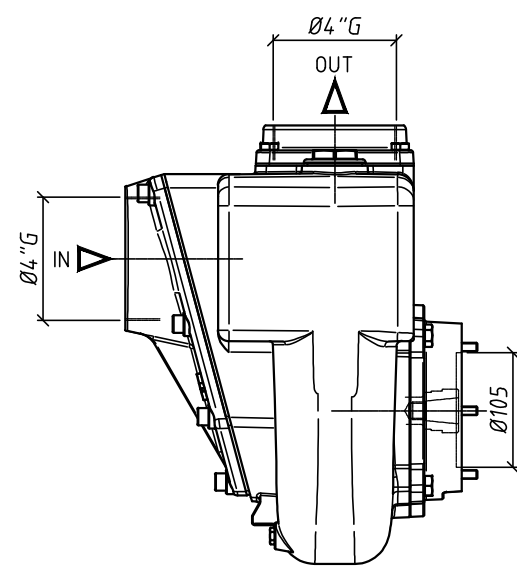
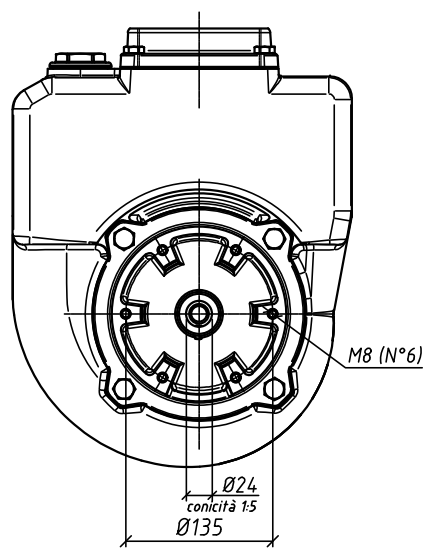
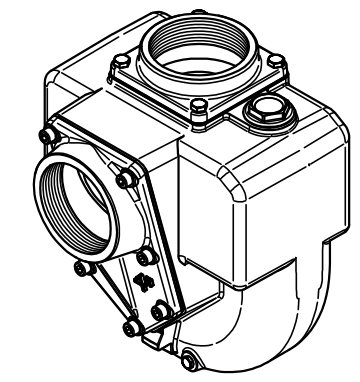
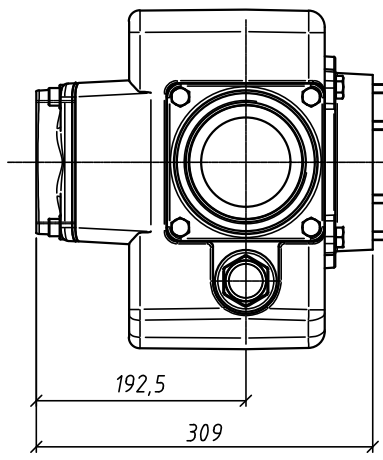



DIMENSIONI NON IMPEGNATIVE - APPROXIMATE DIMENSIONS - DIMENSIONS APPROXIMATIVES



FLANGIATURE - FLANGES - BRIDAGES



La G.M.P. spa si riserva la facoltà di modificare senza preavviso i dati riportati su questo disegno.
 G.M.P. spa can alter without notifications the data mentioned in this drawing.
 G.M.P. spa se réserve le droit de modifier sans préavis les données techniques dans ce dessin

Disegnato da ARICI F.	Controllato da	Approvato da	Data	Data 10/12/2010	Formato A3
 G.M.P. spa 25064 Gussago (BS) ITALY - Via Sale, 109/121 http://www.gmpumps.com E-mail: info@gmpumps.com			B4KQ-A per motore centraggio Ø105 albero conico Ø24 G3TMK-A for gasoline and diesel engines		
IAAAC007		N° disegno / Codice	Revisione A	Foglio 1 / 1	

EN THIS DRAWING AND ALL INFORMATION CONTAINED ARE PROPRIETARY DOCUMENTS OF G.M.P. spa - NO TRANSMISSION OR REPRODUCTION ARE PERMITTED WITHOUT WRITTEN AGREEMENT WITH G.M.P. spa.
 IT IL PRESENTE DISEGNO E GLI ELEMENTI IN ESSO CONTENUTI SONO PROPRIETÀ DELLA G.M.P. spa E' VIETATO, A TERMINI DI LEGGE, RIPRODURLO O RENDERSLO COMUNQUE NOTO A TERZI SENZA NOSTRA AUTORIZZAZIONE SCRITTA.