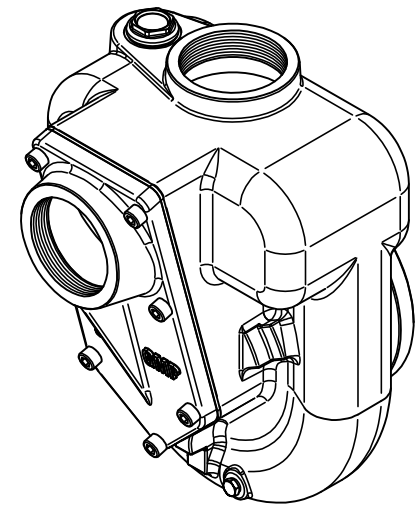
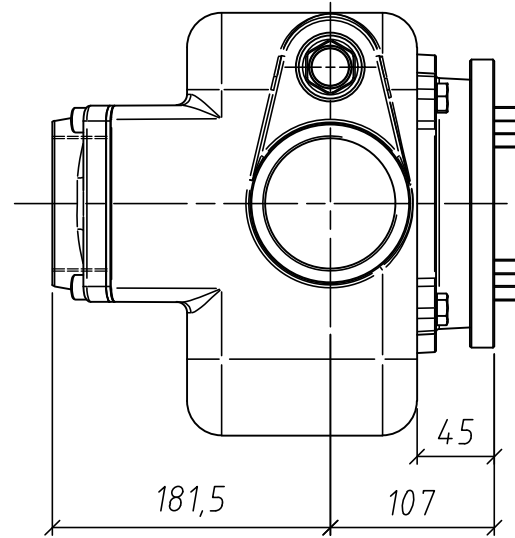
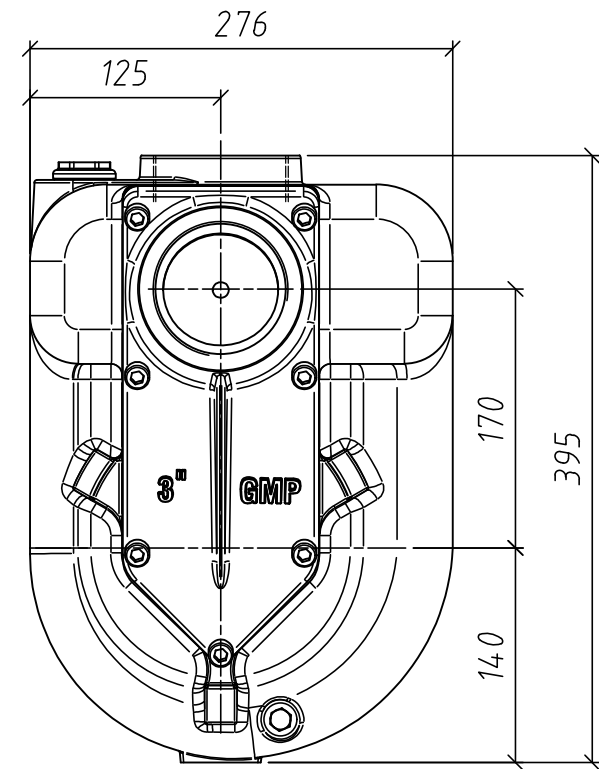
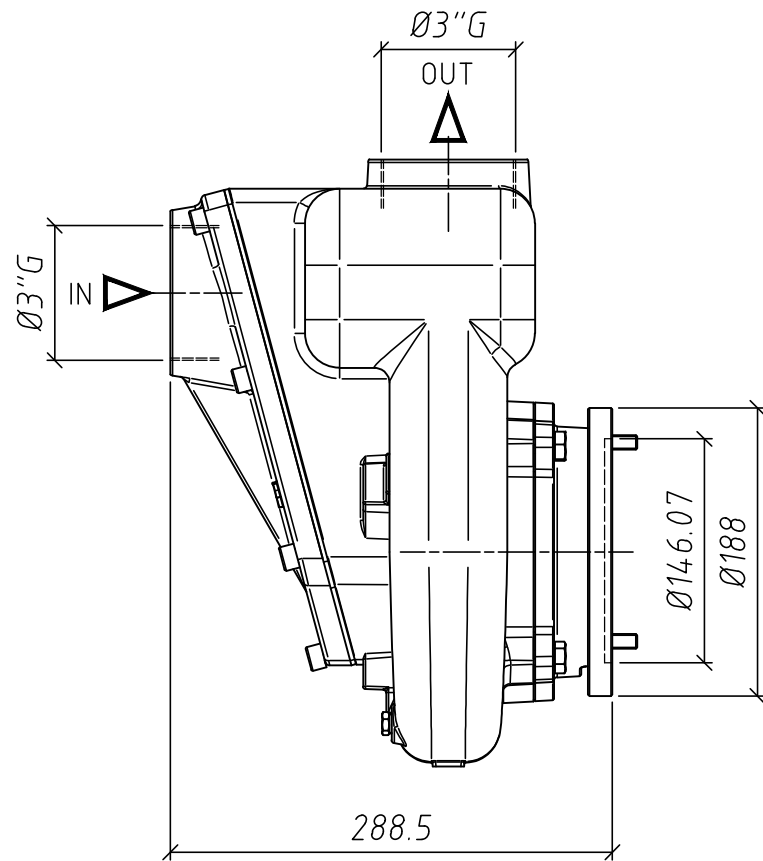
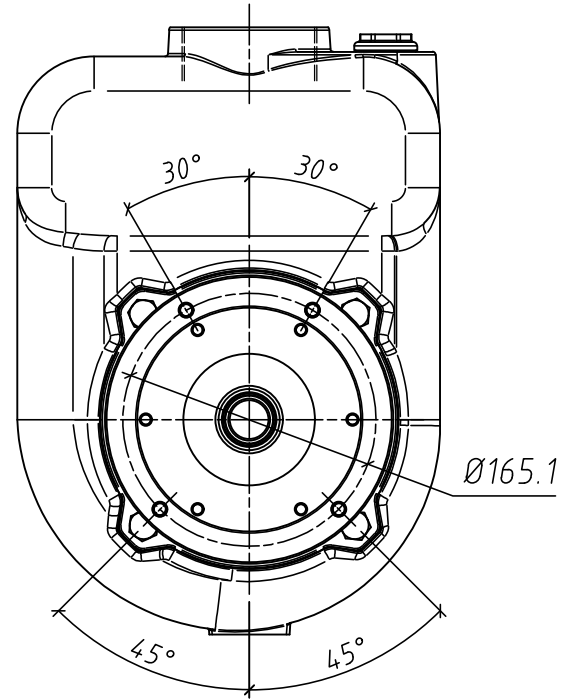
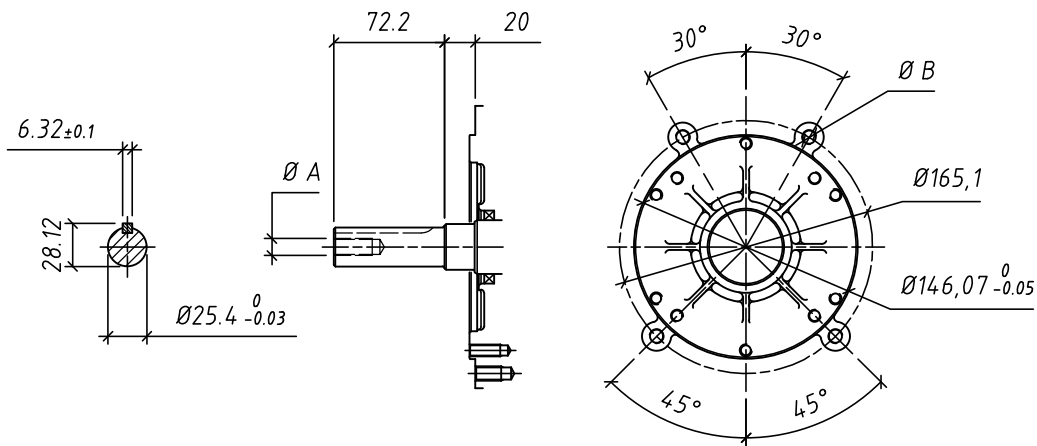


DIMENSIONI NON IMPEGNATIVE - APPROXIMATE DIMENSIONS - DIMENSIONS APPROXIMATIVES




Flangiate: alberi
Crankshafts


SAE J609a EXT.4



	HONDA (GX390)	Lombardini/Kohler (15LD400/440)	KOHLER (CH395)	KOHLER (CH440)	YANMAR (L70N)
Ø A	3/8-24 UNF-2B	3/8-24 UNF-2B	7/16-20 UNF-2B	3/8-24 UNF-2B	7/16-20 UNF-2B
Ø B	3/8-16 UNC-2B	3/8-16 UNC-2B	3/8-16 UNC-2B	3/8-16 UNC-2B	M8x125

La G.M.P. spa si riserva la facoltà di modificare senza preavviso i dati riportati su questo disegno.
G.M.P. spa can alter without notifications the data mentioned in this drawing.
G.M.P. spa se réserve le droit de modifier sans préavis les données techniques dans ce dessin

Disegnato da ARICI F.	Controllato da	Approvato da	Data	Data	Formato: A3
				10/12/2010	Scala: 1:5
 G.M.P. spa 25064 Gussago (BS) ITALY - Via Sale, 119/121 http://www.gmpumps.com E-mail: info@gmpumps.com			B3XR-A per motore centraggio Ø146,07 albero cilindrico B3XR-A for gasoline and diesel engines		
IAAA5001		N° disegno / Codice	Revisione	Foglio	
			A	1 / 1	


 THIS DRAWING AND ALL INFORMATION CONTAINED ARE PROPRIETARY DOCUMENTS OF G.M.P. spa ; NO TRANSMISSION OR REPRODUCTION ARE PERMITTED WITHOUT WRITTEN AGREEMENT WITH G.M.P. spa.


 IL PRESENTE DISEGNO E GLI ELEMENTI IN ESSO CONTENUTI SONO PROPRIETÀ DELLA G.M.P. spa E' VIETATO, A TERMINI DI LEGGE, RIPRODURLO O RENDERSI COMUNQUE NOTO A TERZI SENZA NOSTRA AUTORIZZAZIONE SCRITTA.