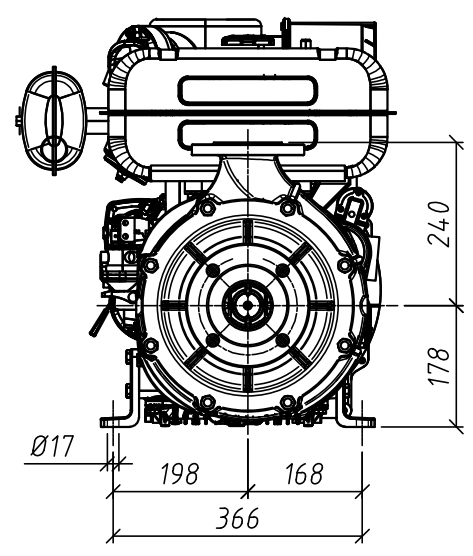
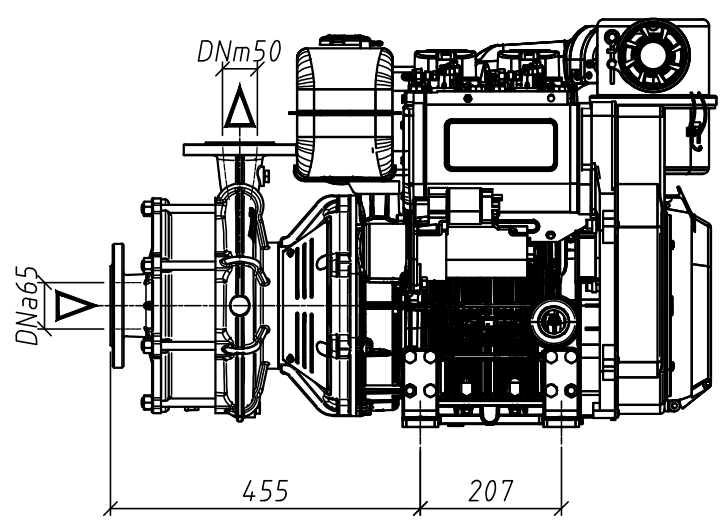
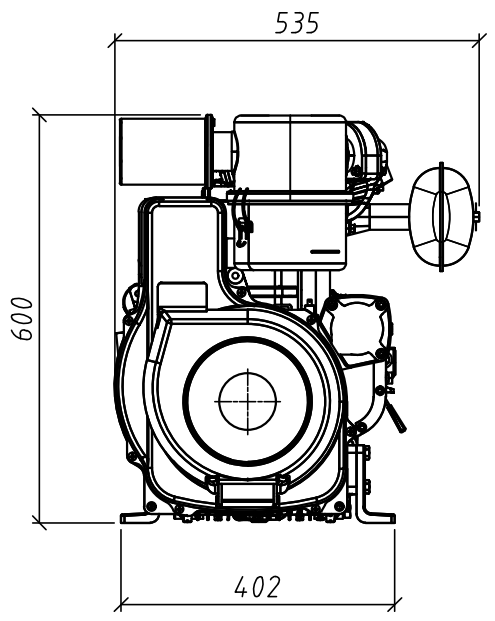


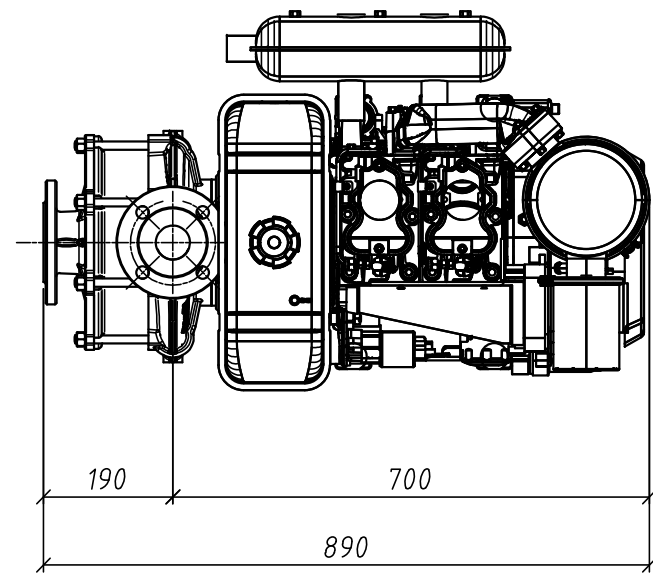
6 5 4 3 2 1

D



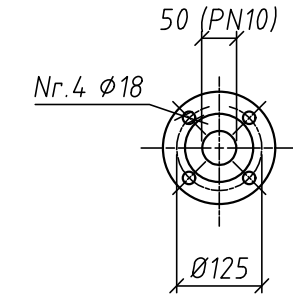
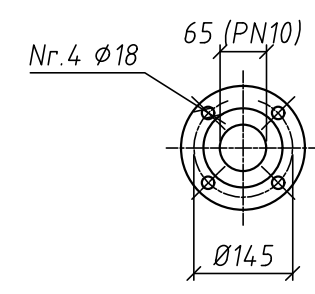
C

V



DNa

DNm



B

A

La G.M.P. spa si riserva la facoltà di modificare senza preavviso i dati riportati su questo disegno.
 G.M.P. spa can alter without notifications the data mentioned in this drawing.
 G.M.P. spa se réserve le droit de modifier sans préavis les données techniques dans ce dessin

Disegnato da E. BUFFOLI	Controllato da	Approvato da	Data	Data 21/12/2020	Formato A3
G.M.P. spa 23044 Gussago (BS) ITALY - Via Sale, 109/121 http://www.gmpumps.com E-mail: info@gmpumps.com			GF1L526/2 (65x50) Motore Diesel KD 625/2		
IMCRV016		N° disegno / Codice	Revisione	Foglio	
		0	1 / 1		

EN THIS DRAWING AND ALL INFORMATION CONTAINED ARE PROPRIETARY DOCUMENTS OF G.M.P. spa - NO TRANSMISSION OR REPRODUCTION ARE PERMITTED WITHOUT WRITTEN AGREEMENT WITH G.M.P. spa.
 IT IL PRESENTE DISEGNO E GLIELEMENTI IN ESSO CONTENUTI SONO PROPRIETA' DELLA G.M.P. spa E' VIETATO, A TERMINI DI LEGGE, RIPRODURLO O RENDERSLO COMUNQUE NOTO A TERZI SENZA NOSTRA AUTORIZZAZIONE SCRITTA.

6 5 4 3 2 1



G.M.P. spa
 25064 Gussago (BS) Italy - Via Sale 119/121
<http://www.gmppumps.com>
 E-mail: info@gmppumps.com
 Fax 0302772418

Curve di funzionamento - Performance - Caractéristiques de fonctionnement

Pompa tipo Type of pump Pompe type		GF1L 526/2L		N° CMCRV002	
MOTORE-MOTOR	KOHLER KD 625/2	kW (NA) 16	DNA 65	DNM 50	
TUBO DI ASPIRAZIONE SUCTION PIPE TUYAU D'ASPIRATION	-	TUBO DI MANDATA DELIVERY PIPE TUYAU DE REFOULEMENT	-	RPM	2600

