



CURVE CARATTERISTICHE - PERFORMANCES

Pompa tipo - Pump type

G3TMK-A _ /B _ /X

COSTANTI DI PROVA - TEST CONSTANTS

n = 3600 1/min

t = 15°C

ρ = 1000 kg/m³

ø gir./impeller = 158 mm

h - pale/blades = 8 mm

n° pale/blades = 4

TABELLA N°

AD000121

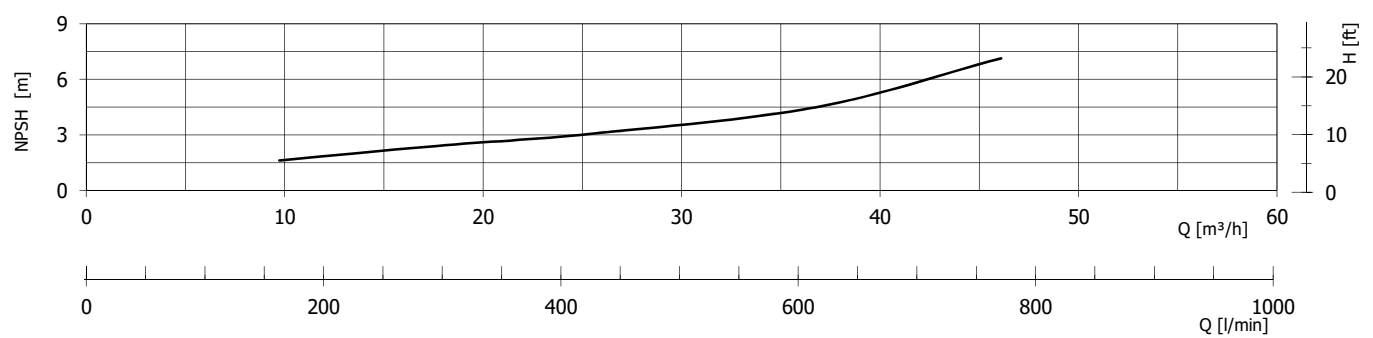
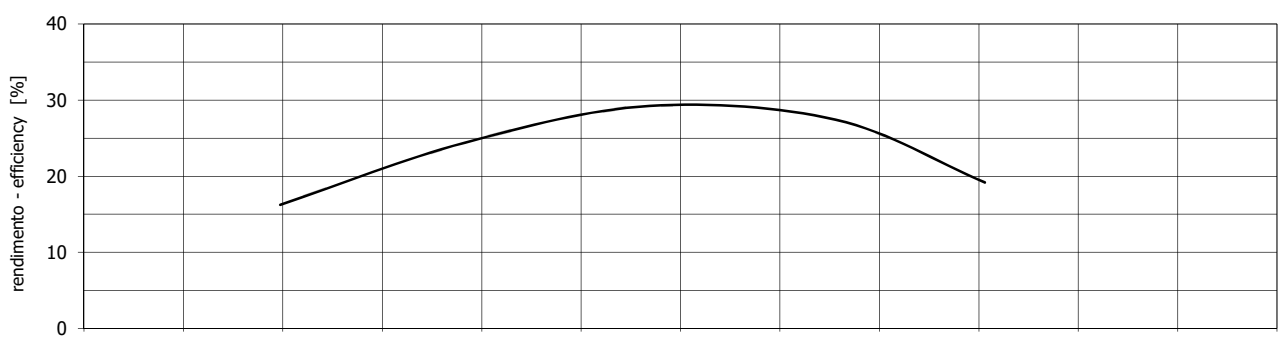
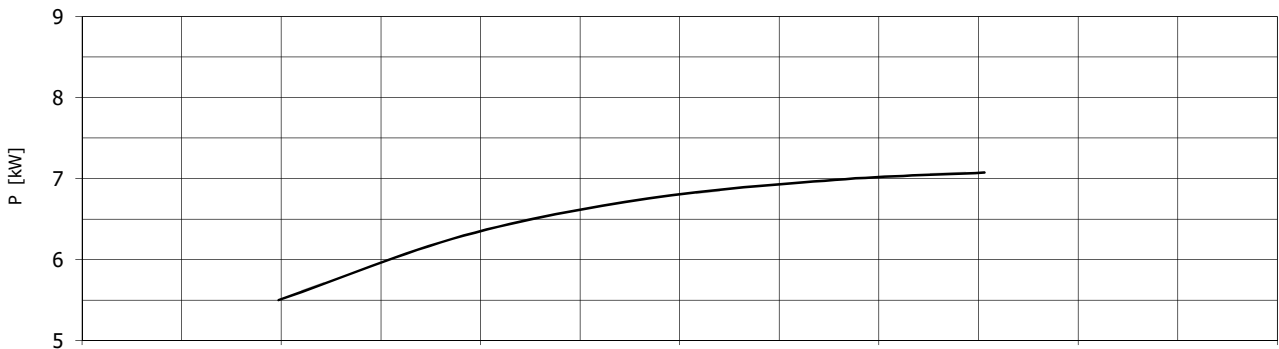
17/02/2011 Rev-0

3" G - DN80

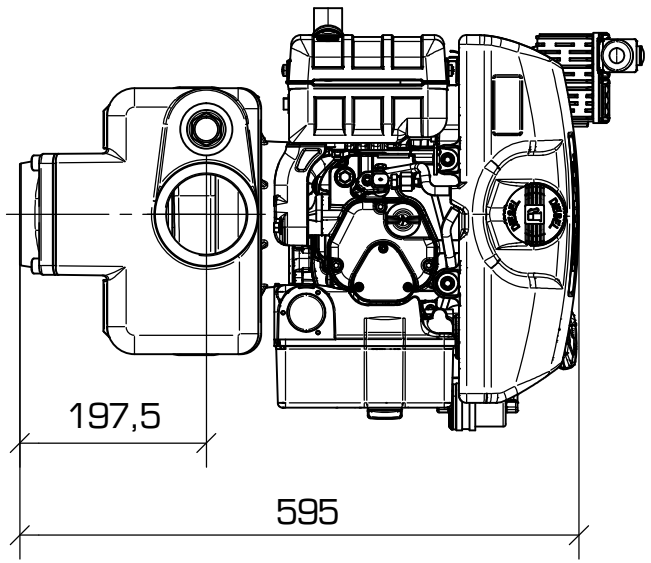
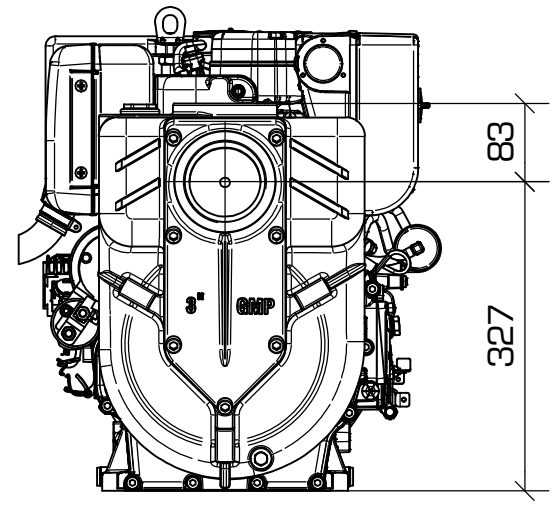
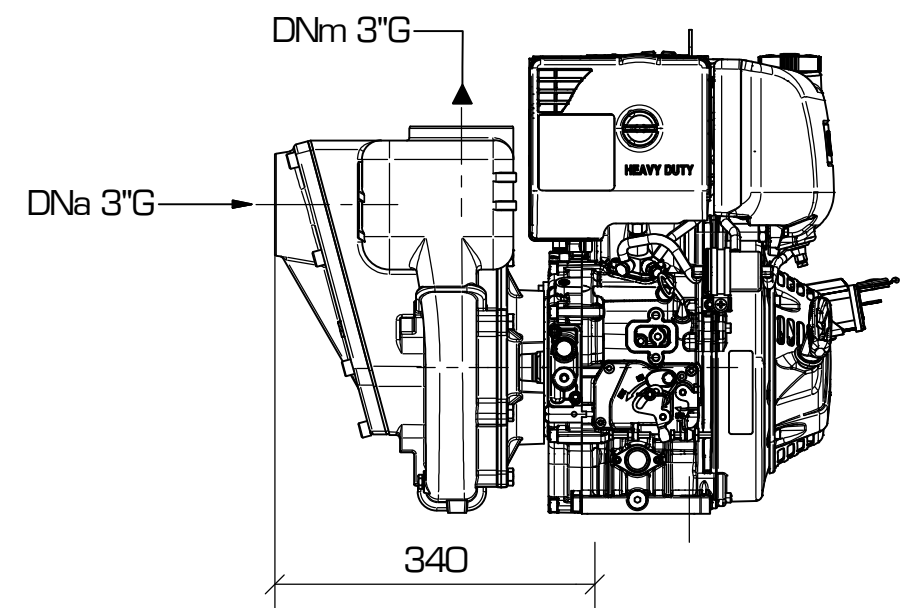
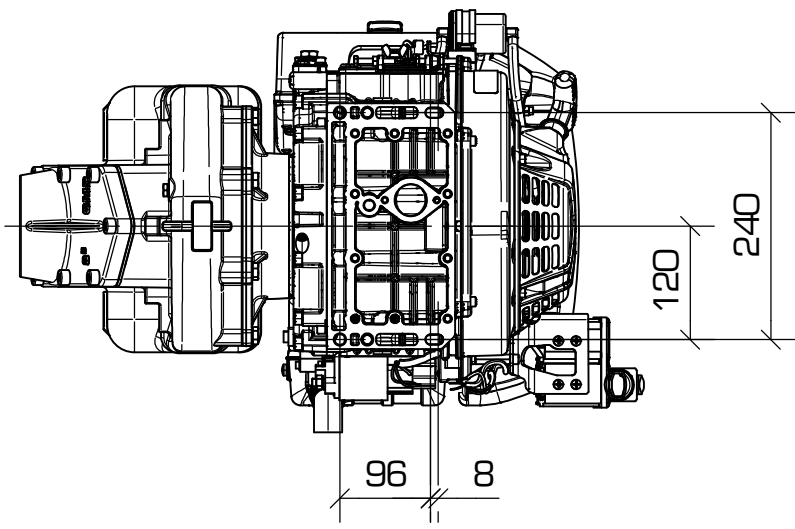
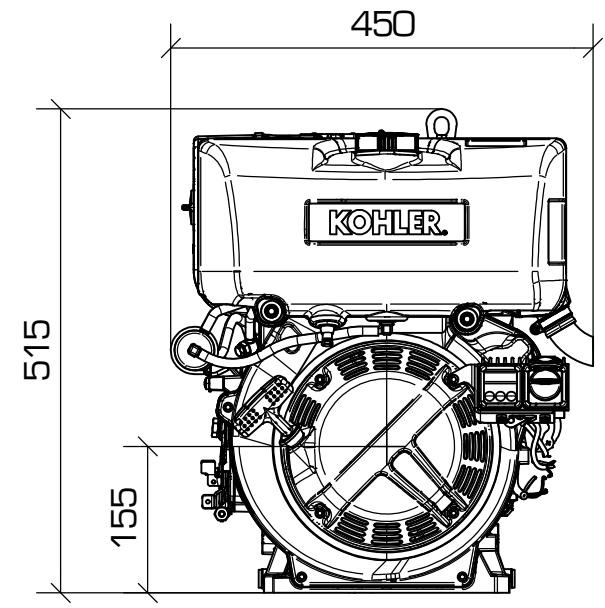
DN (aspirazione pompa - pump suction)


3" G - DN80

DN (mand. pompa - pump delivery)



Le caratteristiche di funzionamento e di targhetta si intendono per servizio continuo ed acqua pulita, con altezza manometrica massima di aspirazione di 1 m c.a. Per altezze manometriche superiori e fino ad un massimo di 6 m c.a., le caratteristiche si riducono nei valori di portata. La tubazione aspirante deve essere assolutamente stagna. Le curve di prestazione sono basate su valori di viscosità cinematica = 1 mm²/s, densità = 1000kg/m³ e temperatura acqua 20°C. Tolleranza e curve secondo UNI EN ISO 9906 - Appendice A. The operating characteristics of the label are to be understood for continuous service and with clear water a max manometric suction height of approximately 1 m. For higher manometric heights and up to a max of approximately 6 m, the characteristics decrease in the various delivery data. The suction piping be absolutely hermetic. The performances curves area based on the kinematic viscosity values = 1mm²/s, density = 1000 kg/m³, water temperature = 20°C. Tolerance and curve according to UNI EN ISO 9906 - Attachment A



Progettato da ARICI F.	Controllato da	Approvato da	Data	Data 28/09/2020	
 G.M.P. spa 25064 Gussago (BS) Italy - Via Sale 119/121 http://www.gmppumps.com E-mail: info@gmppumps.com Fax 0302772418			G3TMK-A con KOHLER KD15-440		
IMAADO19			Edizione 0	Foglio 1 / 1	