

POMPE AUTOADESCANTI CON MOTORE IDRAULICO

SELF PRIMING PUMPS WITH HYDRAULIC MOTOR

POMPES AUTOAMORÇANTES AVEC MOTEUR HYDRAULIQUE

GMP
PUMPS

B3XR-A/ST XV-3U/21



DESCRIZIONE

Pompa autoadescante con girante multipalare aperta a rasamento, adatta per il travaso di acque cariche. Il collegamento tra l'albero della pompa e il motore idraulico avviene tramite giunto elastico. Guarnizione meccanica speciale, disco usura in acciaio inox e portello ispezione. Particolarmente indicata per installazione su mezzi agricoli/industriali con collegamento a impianto oleodinamico. Una valvola a clapet posta all'interno del corpo pompa impedisce lo svuotamento della pompa dopo l'arresto.

CARATTERISTICHE

Altezza massima di aspirazione: 6 m.
Max temperatura del liquido: +70°C
Max passaggio corpi solidi: 24 mm
Portata massima: 90 m³/h
Prevalenza massima: 3 bar
Ø aspirazione: 3"G
Ø mandata: 3"G

MATERIALI

Corpo pompa: Ghisa (EN-GJL-200)
Corpo valvola: Ghisa (EN-GJL-200)
Girante: Ghisa (EN-GJL-200)
Supporto: Ghisa (EN-GJL-200)
Disco d'usura: Acciaio Inox AISI 316
Albero: Acciaio Inox AISI 316
Tenuta mecc.: Carbuoro Silicio/NBR/Allumina

VERSIONI

Tenute meccaniche diverse

DESCRIPTION

Self-priming pump with open multi-blade impeller, suitable for transferring loaded water. The connection between the pump shaft and the hydraulic motor takes place via an elastic joint. Special mechanical seal, wear disk in stainless steel and inspection door. Particularly suitable for installation on agricultural / industrial vehicles with connection to a hydraulic system. A clapet valve located inside the pump body prevents the pump from emptying after stopping.

FEATURES

Max. suction depth: 6 m.
Max. liquid temperature: +70°C
Max. solids diameter: 24 mm
Max. delivery: 90 m³/h
Max. manometric head: 3 bar
Ø inlet: 3"G
Ø outlet: 3"G

MATERIALS

Pump body: Cast iron (EN-GJL-200)
Valve body: Cast iron (EN-GJL-200)
Impeller: Cast iron (EN-GJL-200)
Support: Cast iron (EN-GJL-200)
Wear disc: Stainless steel AISI 316
Shaft: Stainless steel AISI 316
Seal: Silicon Carbide/NBR/Alumina

VERSION

Different mechanical seals

DESCRIPTION

Pompe auto-amorçante avec roue multipale ouverte, adaptée au transfert d'eau chargée. La liaison entre l'arbre de la pompe et le moteur hydraulique s'effectue via un joint élastique. Garniture mécanique spéciale, disque d'usure en acier inox et porte d'inspection. Particulièrement adapté pour une installation sur des véhicules agricoles / industriels avec raccordement à un système hydraulique. Une soupape à clapet située à l'intérieur du corps de la pompe empêche la pompe de se vider après l'arrêt.

CARACTERISTIQUES

Hauteur d'aspiration maximale: 6 m.
Température Max.: +70°C
Max. diamètre des solides: 24 mm
Débit maximum: 90 m³/h
Hauteur manométrique: 3 bars
Ø aspiration: 3"G
Ø refoulement: 3"G

MATERIAUX

Corps de pompe: Fonte (EN-GJL-200)
Corps valve: Fonte (EN-GJL-200)
Turbine: Fonte (EN-GJL-200)
Support: Fonte (EN-GJL-200)
Disque d'usure: Acier Inox AISI 316
Arbre: Acier Inox AISI 316
Garniture: Carbuoro de silicium /NBR/Alumine

VERSIONS

Différentes garnitures mécaniques

DATI TECNICI MOTORE IDRAULICO XV-3U/21

TECHNICAL DATA HYDRAULIC MOTOR XV-3U/21

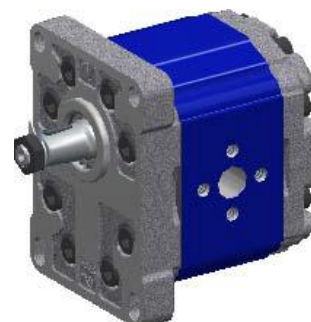
DONNES TECHNIQUES MOTEUR HYDRAULIQUE XV-3U/21

| Cilindrata Displacement | Pressione max - Max Pressure | | | Velocità max. Max speed | Velocità min. Min. speed |
|----------------------------|------------------------------|------------|------------|----------------------------|-----------------------------|
| | p1 | p2 | p3 | | |
| cm³/giro cm³/rev | Bar (psi) | | | Giri/1' - Rpm | |
| 21 | 280 (4061) | 290 (4206) | 300 (4351) | 3000 | 700 |

p1= Pressione max. continua / Max continuous pressure p2= Pressione max. intermittente / Max intermittent pressure
p3= Pressione max. di punta / Max peak pressure

Motore realizzato con corpo centrale in lega di alluminio contenente una coppia di ruote dentate supportate da cuscinetti a strisciamento. Flangia anteriore e flangia posteriore in alluminio. I motori, nella versione standard, sono UNIDIREZIONALI. A richiesta possono essere forniti completi di raccordi per attacchi entrata/uscita e in versione REVERSIBILE.

Motors composed of a gear housing in aluminium alloy, two gear wheels supported by sleeve bearings and two end plates, the front and the rear cover, either in aluminium. The motors, in the standard version, are UNIDIRECTIONAL. On request they can be supplied complete with fittings for inlet / outlet connections and in REVERSIBLE version.



POMPE AUTOADESCANTI CON MOTORE IDRAULICO

SELF PRIMING WITH HYDRAULIC MOTOR

POMPES AUTOAMORÇANTES AVEC MOTEUR HYDRAULIQUE

B3XR-A/ST XV-3U/21

CURVE DI PRESTAZIONE

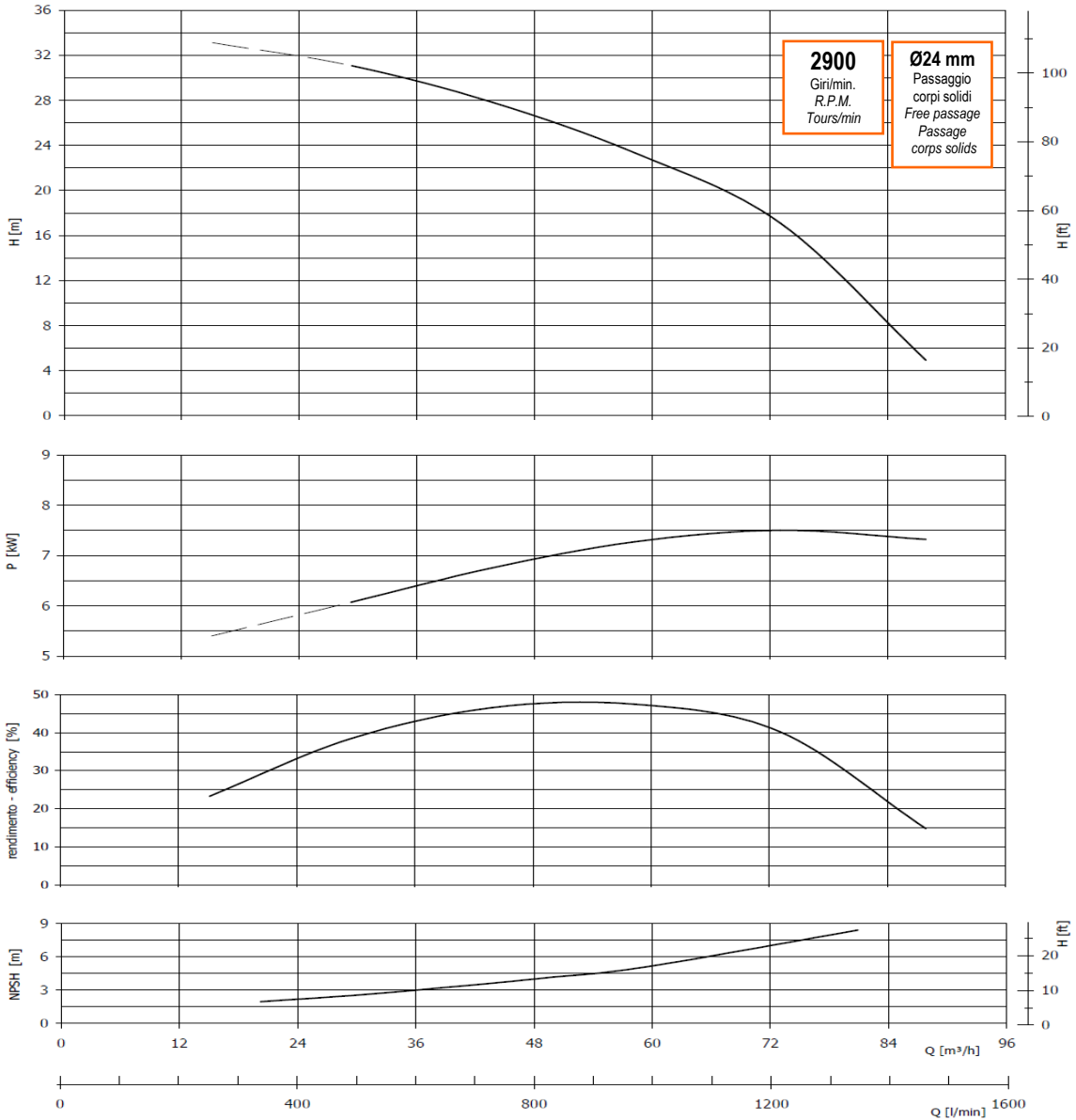
Tolleranze e curve secondo UNI EN ISO 9906
Appendice A

PERFORMANCES CURVES

Tolerances and curves according to UNI EN ISO 9906
Attachment A

COURBES DE PERFORMANCES

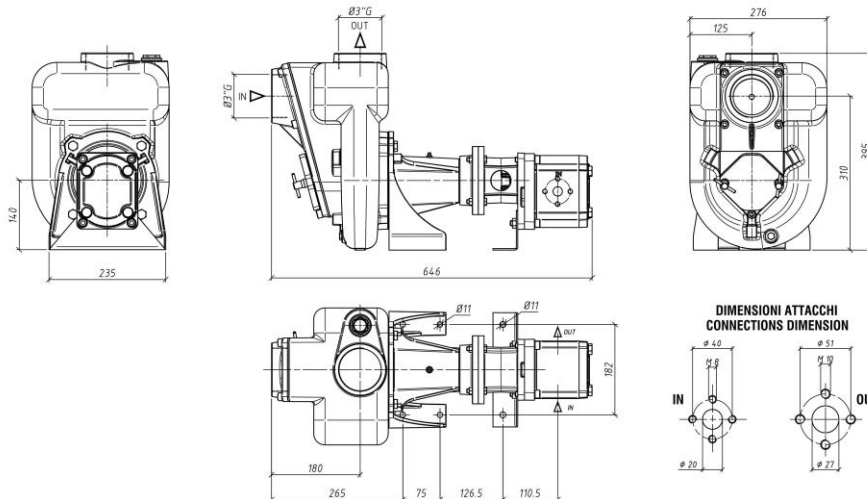
Tolérance et courbes conformes aux normes UNI EN ISO 9906
Annexe A



DIMENSIONI

DIMENSIONS

DIMENSIONS



PESO
Weight
Kg
56,5