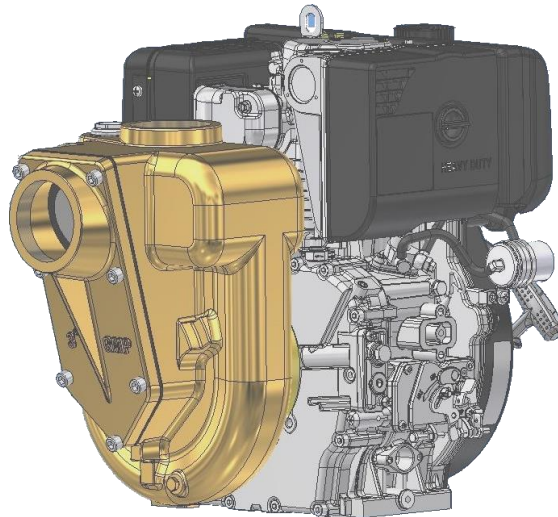


MOTOPOMPE AUTOADESCANTI CON MOTORI DIESEL "KOHLER" SELF PRIMING MOTOR PUMPS WITH "KOHLER" DIESEL ENGINES MOTOPOMPES AUTOAMORÇANTES AVEC MOTEUR DIESEL "KOHLER"



B3XR-AB (3" x 3") KD15-440 Stage V

IMPIEGHI

Motopompa autoadescante in bronzo marino realizzata in versione monoblocco a girante multipalare aperta a rasamento, particolarmente adatta per uso marino e circolazione di acqua di mare.
 Corpo, girante, e valvola in bronzo.
 Una valvola a clapet posta all'interno del corpo pompa impedisce lo svuotamento della pompa dopo l'arresto.

USES

Marine bronze self priming motor pump monobloc execution with multi-blades open impeller, suitable for pumping sea water.
 Pump casing, impeller, valve and sleeve are in bronze.
 A non return valve is placed inside the pump body to avoid the empty after stopping.

APPLICATION

Motopompe autoamorçantes monobloc en bronze marin avec turbine ouverte plusieurs pales, indiquée pour d'eau de mer.
 Corps, turbine, valve et manchon sont en bronze.
 Une valve à clapet est placée dans le corps de la pompe pour éviter le vidage après l'arrêt.

CARATTERISTICHE

Altezza massima di aspirazione: 6m.
 Max temperatura del liquido: +70°C
 Max passaggio corpi solidi: 15 mm
 Portata massima: 75 m³/h
 Prevalenza massima: 3,6 bar
 Ø aspirazione e mandata: 3"G

FEATURES

Max. suction depth: 6 m.
 Max. liquid temperature: +70°C
 Max. solids diameter: 15 mm
 Max. delivery: 75 m³/h
 Max. manometric head: 3,6 bar
 Ø inlet / outlet: 3"G

CARACTERISTIQUES

Hauteur d'aspiration maximale: 6 m.
 Température Max.: +70°C
 Max. diamètre des solides: 15 mm
 Débit maximum: 75 m³/h
 Hauteur manométrique: 3,6 bars
 Ø aspiration & refoulement: 3"G

CARATTERISTICHE COSTRUTTIVE

Corpo pompa: Bronzo (ASTM B145 C 95800)
 Corpo valvola: Bronzo (ASTM B145 C 95800)
 Supporto motore: Bronzo (ASTM B145 C 95800)
 Girante: Bronzo (ASTM B145 C 95800)
 Albero motore: Acciaio Inox Aisi 316
 Tenuta meccanica: Carbone/NBR/Allumina/AISI 316

CONSTRUCTIVE CHARACTERISTICS

Pump body: Bronze (ASTM B145 C 95800)
 Valve body: Bronze (ASTM B145 C 95800)
 Support: Bronze (ASTM B145 C 95800)
 Impeller: Bronze (ASTM B145 C 95800)
 Motor shaft: Stainless Steel AISI 316
 Mechanical Seal: Carbon/Nbr/Alumina/AISI 316

CARACTERISTIQUES DE CONSTRUCTION

Corps de pompe : Bronze (ASTM B145 C 95800)
 Corps valve: Bronze (ASTM B145 C 95800)
 Support: Bronze (ASTM B145 C 95800)
 Turbine: Bronze (ASTM B145 C 95800)
 Arbre moteur: Acier inoxydable AISI 316
 Garniture: Charbone/Alumine/Nbr/AISI 316

VERSIONI SPECIALI E OPZIONI

Materiali di costruzione
 (1) Ghisa (EN-GJL-200)
 (2) Acciaio Inox AISI 316 (1.4408)
 Tenute meccaniche diverse
 Accessori a richiesta:
 Gabbia
 Carrello
 Raccordi e tubi

SPECIAL VERSIONS

Materiali di costruzione
 (1) Cast iron (EN-GJL-200)
 (2) Cast stainless Steel AISI 316 (1.4408)
 Different mechanical seal
 Accessories on request:
 Cage
 Trolley
 Fittings and pipes

VERSIONS SPECIALES

Matériaux de construction
 (1) Fonte (EN-GJL-200)
 (2) Acier inoxydable fondu AISI 316 (1.4408)
 Garnitures mécaniques différentes
 Accessoires sur demande :
 Cage
 Brouette
 Raccords et tuyaux

DATI MOTORE

MOTOR DATA

MOTEUR

Modello Model Modèle	Tipo Type Type	Cilindri Cylinders Cylindrées	Cilindrata Displacement Cylindrée	Potenza - NA Rating - NA Puissance- NA		Capacità serb. Tank capacity Contenance du réservoir	N° Giri Tours/min. R.P.M.	Avviamento Starter Démarrage
		[N°]	[cm³]	[kW]	[CV]	[L]		
KD15-440	Motore diesel 4 tempi raffreddato ad aria 4-Stroke air cooled diesel engine Moteur diesel 4 temps, refroidi par air	1	441	6,8	9,2	4,3	3600	R / E

R: Avviamento a strappo con autoavvolgente - Recoil starting - Démarrage lanceur

E: Avviamento Elettrico - Electric starting - Démarrage électrique

CURVE DI PRESTAZIONE

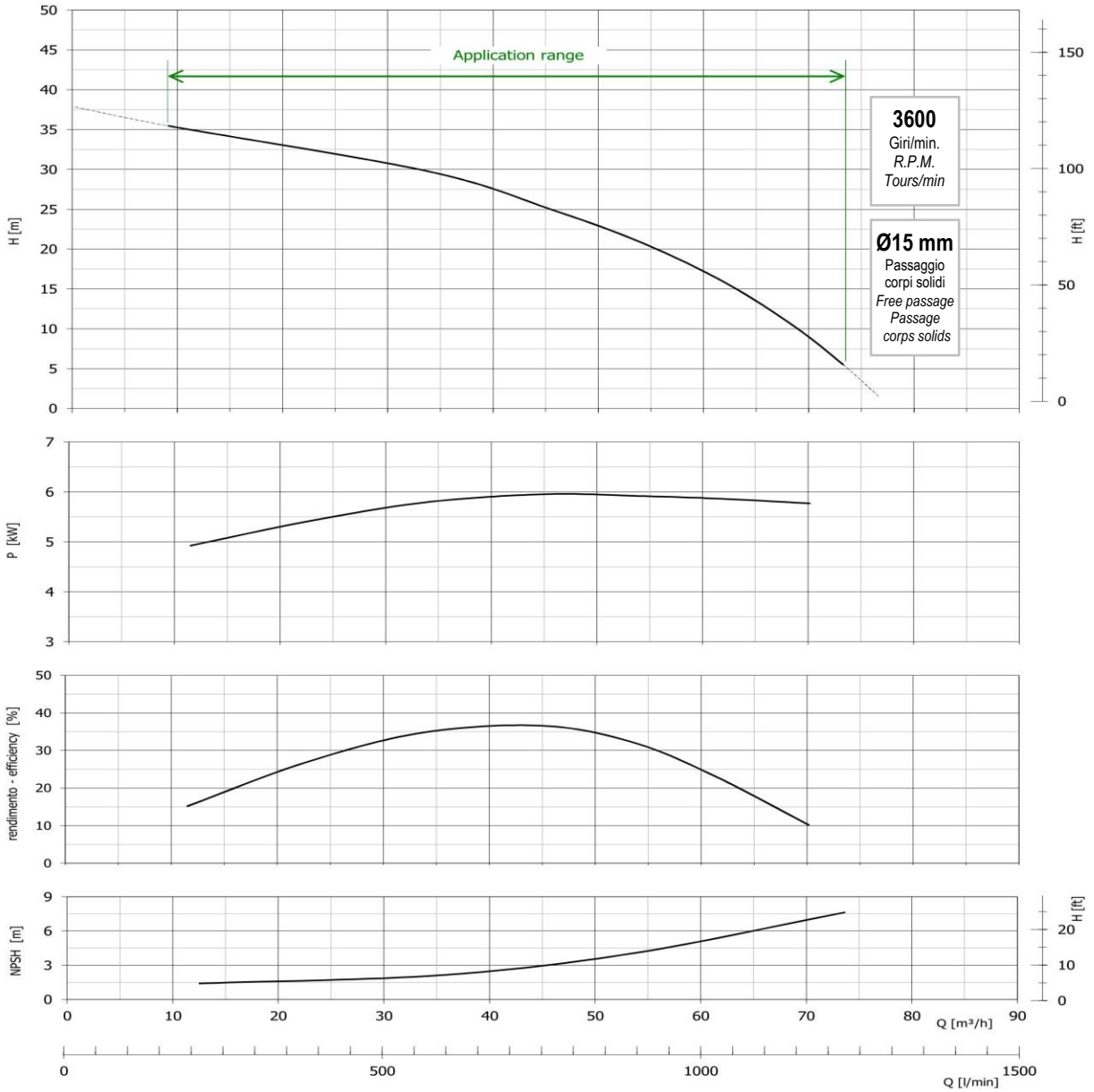
Tolleranze e curve secondo UNI EN ISO 9906 Appendice A
Le caratteristiche di funzionamento in questo catalogo si intendono con acqua pulita (peso specifico = 1000 kg/m³).

PERFORMANCES CURVES

Tolerances and curves according to UNI EN ISO 9906 Attachment A
The operating characteristics of the catalogue are to be understood with clear water (specific weight = 1000 kg/m³).

COURBES DE PERFORMANCES

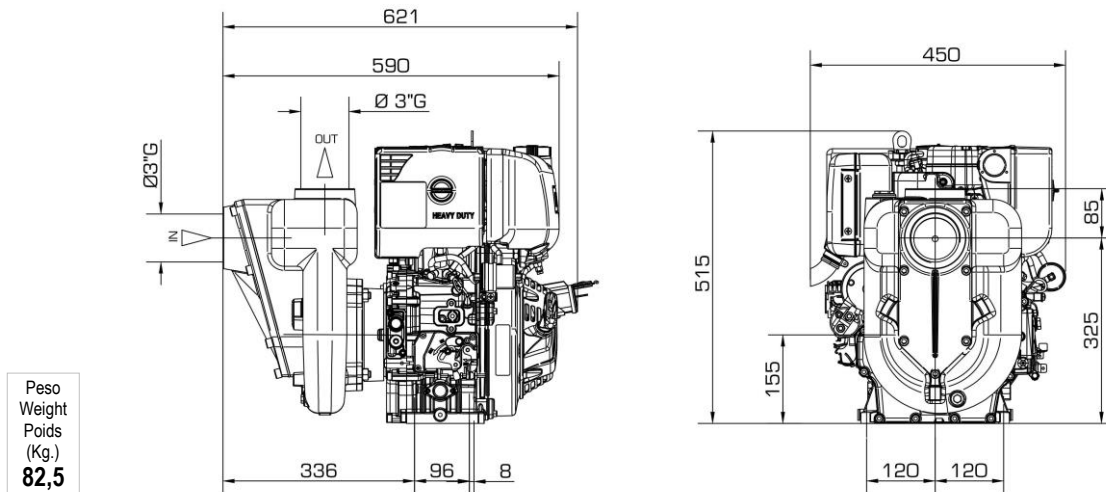
Tolérance et courbes conformes aux normes UNI EN ISO 9906 Annexe A.
Les caractéristiques de fonctionnement du catalogue sont entendues pour fonctionnement avec eau propre (poids spécifique = 1000 kg/m³).



DIMENSIONI

DIMENSIONS

DIMENSIONS



Peso
Weight
Poids
(Kg.)
82,5

MOTOPOMPE AUTOADESCANTI CON MOTORI DIESEL "KOHLER"
SELF PRIMING MOTOR PUMPS WITH "KOHLER" DIESEL ENGINES
MOTOPOMPES AUTOAMORÇANTES AVEC MOTEUR DIESEL "KOHLER"



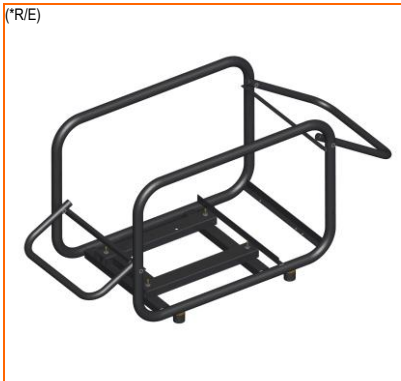
B3XR-AB (3" x 3") KD15-440 Stage V

ACCESSORI

ACCESSORIES

ACCESSOIRES

(*R/E)



Gabbia media
Medium cage – Cage moyenne Cat.F934

(*R/E)



Carrello medio a 2 ruote con manici
2-wheels medium trolley – Brouette moyenne avec 2 roues Cat.9891

(*R/E)



Carrello Super
Super trolley – Brouette Super Cat.1707



Tubo aspirazione Ø80 in PVC
Plasticized PVC hose – Tuyau en PVC plastifié Cat.9114



Tubo mandata Ø80
Flat plasticized PVC hose – Tuyau plat en PVC plastifié Cat.9107



Raccordo rapido diritto acciaio zincato 3"x80
Straight hose connection – Raccord rapide droit Cat.1027



Raccordi rapidi diritti acciaio zincato 3"x80
Straight hose connection – Raccord rapide droit Cat.1037



Succheruola acciaio zincato 3"x80
Suction strainer – Crépines sans clapet Cat.1051

(*) R : Avviamento a strappo con autoavvolgente – Recoil starting – Démarrage lanceur E : Avviamento Elettrico – Electric starting – Démarrage électrique

G.M.P. spa

25064 Gussago (BS) Italy - Via Sale 119/121

<http://www.gmppumps.com>

E-mail: info@gmppumps.com

Vendita Italia

Tel.: 0302775420 - 421

E-mail: comm@gmppumps.com

Export

Tel.: 0302775412 - 414

E-mail: export@gmppumps.com - export1@gmppumps.com

