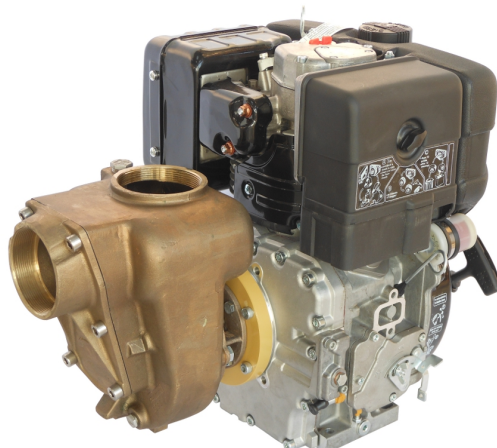


MOTOPOMPE AUTOADESCANTI CON MOTORI DIESEL "KOHLER" SELF PRIMING MOTOR PUMPS WITH "KOHLER" DIESEL ENGINES MOTOPOMPES AUTOAMORÇANTES AVEC MOTEUR DIESEL "KOHLER"

GMP
PUMPS



BKQ-A/B (3"X3") KD15-350 Stage V



IMPIEGHI

Motopompa autoadescante in bronzo realizzata in versione monoblocco a girante multipalare aperta a rasamento, particolarmente adatta per uso marino e circolazione di acqua di mare. Corpo, girante e valvola in bronzo, albero in acciaio inox. Una valvola a clapet posta all'interno del corpo pompa impedisce lo svuotamento della pompa dopo l'arresto.

USES

Bronze self priming motor pump monobloc execution with multi-blades open impeller, suitable for pumping sea water. Pump casing, impeller and valve are in bronze, the shaft is in stainless steel. A suitable non return valve is placed inside the pump body to avoid the empty after stopping.

APPLICATION

Motopompe autoamorçantes monobloc en bronze avec turbine ouverte plusieurs pales, indiquée pour d'eau de mer. Corps, turbine et valve sont en bronze, arbre en acier inox. Une valve à clapet est placée dans le corps de la pompe pour éviter le vidage après l'arrêt.

CARATTERISTICHE

Altezza massima di aspirazione: 6m.
 Max temperatura del liquido: +70°C
 Max passaggio corpi solidi: 25 mm
 Portata massima: 62 m³/h
 Prevalenza massima: 2,6 bar
 Ø aspirazione e mandata: 3"G

FEATURES

Max. suction depth: 6 m.
 Max. liquid temperature: +70°C
 Max. solids diameter: 25 mm
 Max. delivery: 62 m³/h
 Max. manometric head: 2,6 bar
 Ø inlet / outlet: 3"G

CARACTERISTIQUES

Hauteur d'aspiration maximale: 6 m.
 Température Max.: +70°C
 Max. diamètre des solides: 25 mm
 Débit maximum: 62 m³/h
 Hauteur manométrique: 2,6 bars
 Ø aspiration & refoulement: 3"G

CARATTERISTICHE COSTRUTTIVE

Corpo pompa: Bronzo marino (ASTM B148)
 Corpo valvola: Bronzo marino (ASTM B148)
 Supporto motore: Bronzo marino (ASTM B148)
 Girante: Bronzo marino (ASTM B148)
 Albero motore: Inox AISI316 (1.4401)
 Tenuta mecc.: Carbone/Allumina/NBR/AISI316 (BVP2GG)

CONSTRUCTIVE CHARACTERISTICS

Pump body: Marine Bronze (ASTM B145)
 Valve body: Marine Bronze (ASTM B145)
 Support: Marine Bronze (ASTM B145)
 Impeller: Marine Bronze (ASTM B145)
 Motor shaft: Stainless Steel AISI316 (1.4401)
 Seal: Carbone/Alumina/Nbr/Aisi316 (BVP2GG)

CARACTERISTIQUES DE CONSTRUCTION

Corps de pompe: Bronze marin (ASTM B145)
 Corps valve: Bronze marin (ASTM B145)
 Support: Bronze marin (ASTM B145)
 Turbine: Bronze marin (ASTM B145)
 Arbre moteur: Acier inox AISI 316 (1.4401)
 Garniture: Charbon/Alumine/Nbr/Aisi316 (BVP2GG)

VERSIONI SPECIALI E OPZIONI

Materiali di costruzione:
 Tenute meccaniche diverse
 Accessori a richiesta:
 Base con maniglie
 Gabbia
 Carrello
 Raccordi e tubi

SPECIAL VERSIONS

Constructive materials:
 Different mechanical seals
 Accessories on request:
 Base with handles
 Cage
 Trolley
 Fittings and pipes

VERSIONS SPECIALES

Matériaux constructifs:
 Garnitures mécaniques différentes
 Accessoires sur demande:
 Base avec poignées
 Cage
 Brouette
 Raccords et tuyaux

DATI MOTORE

MOTOR DATA

MOTEUR

Modello Model Modèle	Tipo Type Type	Cilindri Cylinders Cylindrées	Cilindrata Displacement Cylindrée	Potenza – NA Rating – NA Puissance- NA		Capacità serb. Tank capacity Contenance du réservoir	N° Giri Tours/min. R.P.M.	Avviamento Starter Démarrage
		[N°]	[cm³]	[kW]	[CV]	[L]		
KD15-350 E536	Motore diesel 4 tempi raffreddato ad aria 4-Stroke air cooled diesel engine Moteur diesel 4 temps, refroidi par air	1	349	4,7	6,4	4,3	3600	R / E

R : Avviamento a strappo con autoavvolgente – Recoil starting – Démarrage lanceur

E: Avviamento Elettrico – Electric starting – Démarrage électrique

CURVE DI PRESTAZIONE

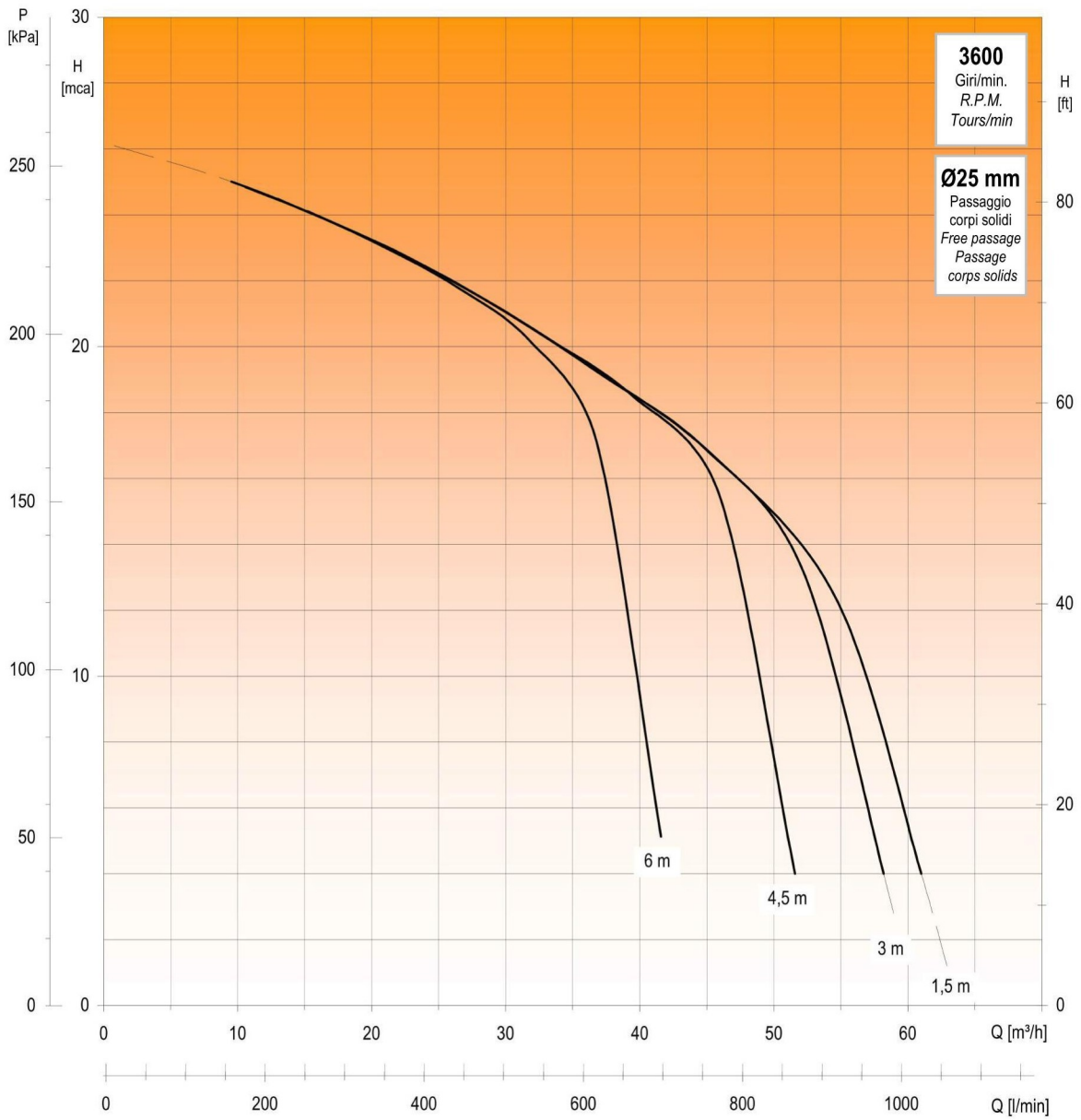
Tolleranze e curve secondo UNI EN ISO 9906 Appendice A
Le caratteristiche di funzionamento in questo catalogo si intendono con acqua pulita (peso specifico = 1000 kg/m³).

PERFORMANCES CURVES

Tolerances and curves according to UNI EN ISO 9906 Attachment A
The operating characteristics of the catalogue are to be understood with clear water (specific weight = 1000 kg/m³).

COURBES DE PERFORMANCES

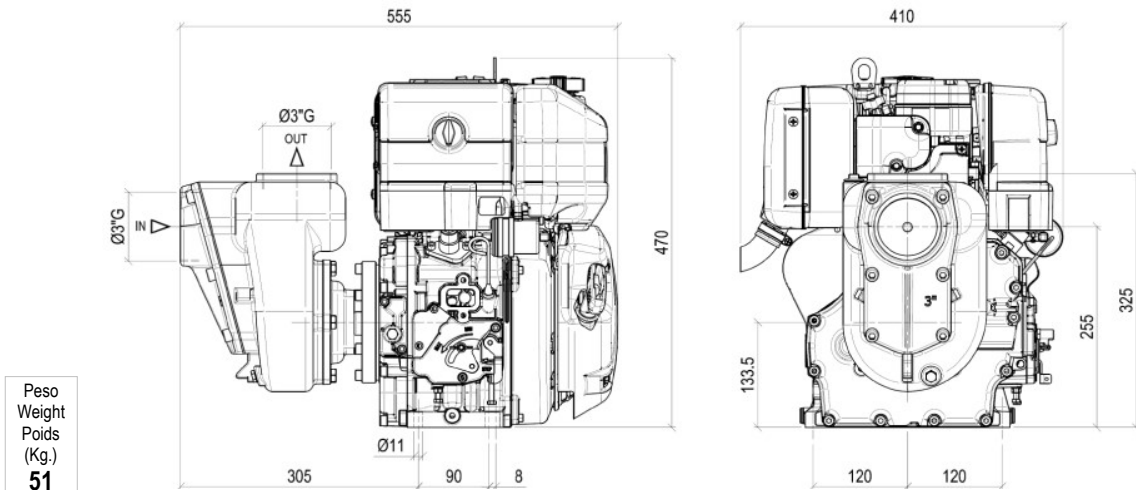
Tolérance et courbes conformes aux normes UNI EN ISO 9906 Annexe A.
Les caractéristiques de fonctionnement du catalogue sont entendues pour fonctionnement avec eau propre (poids spécifique = 1000 kg/m³).



DIMENSIONI

DIMENSIONS

DIMENSIONS



MOTOPOMPE AUTOADESCANTI CON MOTORI DIESEL "KOHLER"
SELF PRIMING MOTOR PUMPS WITH "KOHLER" DIESEL ENGINES
MOTOPOMPES AUTOAMORÇANTES AVEC MOTEUR DIESEL "KOHLER"

GMP
PUMPS

BKQ-AB (3"X3") KD15 350 Stage V

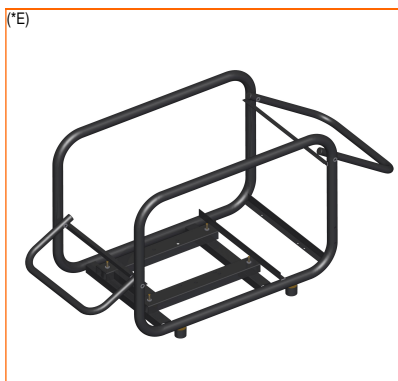
ESSORI

ACCESSORIES

ACCESSOIRES



(*R) Gabbia senza porta batteria Cat.L116
Medium cage – Cage moyenne



(*E) Gabbia con porta batteria Cat.F934
Medium cage – Cage moyenne



(*R) Carrello Grande Cat.1708
Big Trolley – Brouette grande



(*R) Carrello a 2 ruote senza porta batteria Cat.L090
2-wheels medium trolley – Brouette moyenne avec 2 roues



(*E) Carrello a 2 ruote con porta batteria Cat.9891
2-wheels medium trolley – Brouette moyenne avec 2 roues



(*E) Carrello super Cat.1707
Super trolley – Brouette super



Tubo aspirazione Ø80 in PVC Cat.9114
Plasticized PVC hose – Tuyau en PVC plastifié



Tubo mandata Ø80 Cat.9107
Flat plasticized PVC hose – Tuyau plat en PVC plastifié



Raccordi rapidi diritti in Acciaio Zincato Cat.1027
Straight hose connections – Raccords rapide droits



Raccordi rapidi curvi in Acciaio Zincato Cat.1037
Curved hose connections – Raccords rapides corbe



Succheruole in Acciaio Zincato Cat.1051
Suction strainers – Crépines sans clapet

(*) R : Avviamento a strappo con autoavvolgente – Recoil starting – Démarrage lanceur E : Avviamento Elettrico – Electric starting – Démarrage électrique

B3KQ-A/B (3" x 3") KD15 350 Stage V**G.M.P. spa**

25064 Gussago (BS) Italy - Via Sale 119/121
<http://www.gmppumps.com>
E-mail: info@gmppumps.com
Fax 0302772418

Vendita Italia

Tel.: 0302775420
E-mail: ucm@gmppumps.com
Ricambi
Tel.: 0302775430
E-mail: comm@gmppumps.com

Export

Tel.: 0302775412 - 414
E-mail: export@gmppumps.com - export1@gmppumps.com


M A D E I N I T A L Y