



CURVE CARATTERISTICHE - PERFORMANCES

Pompa tipo - Pump type

B3KQ-A _ /ST _ /B 2,2kW

COSTANTI DI PROVA - TEST CONSTANTS

n = 2850 1/min

t = 15°C

$\rho = 1000 \text{ kg/m}^3$

\varnothing gir./impeller = 116,5 mm

h - pale/blades = 27,5 mm

n° pale/blades = 3

TABELLA N°

A4000002

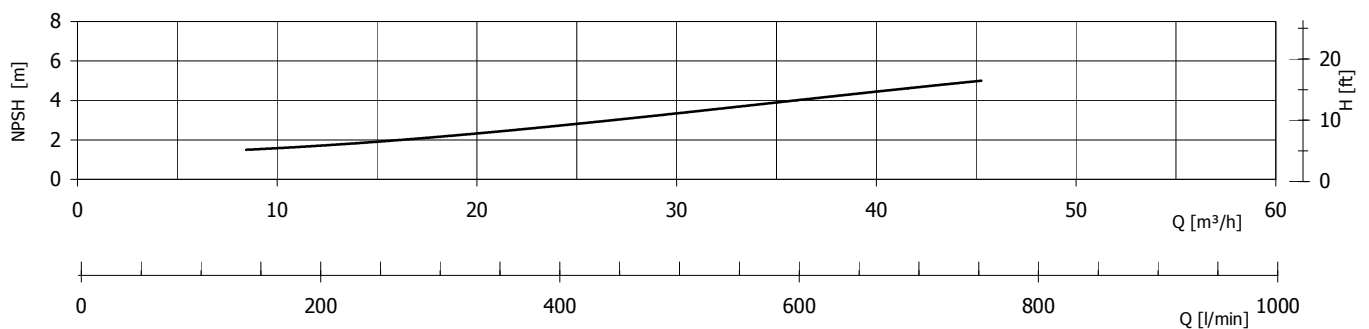
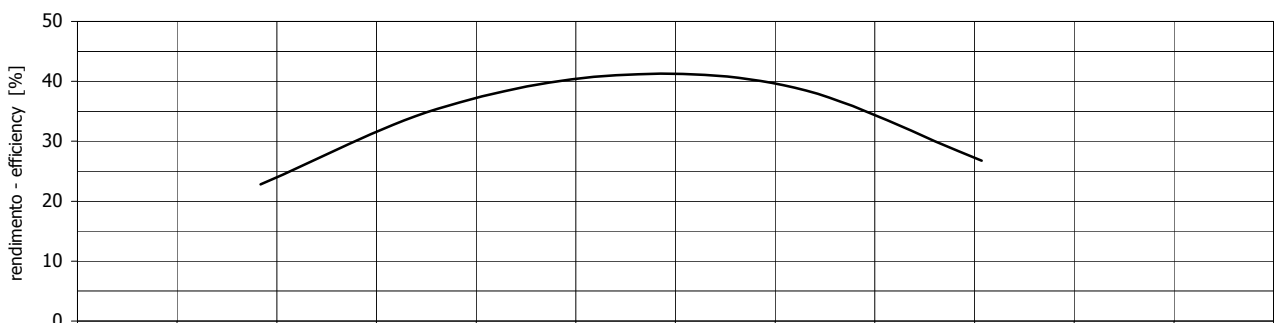
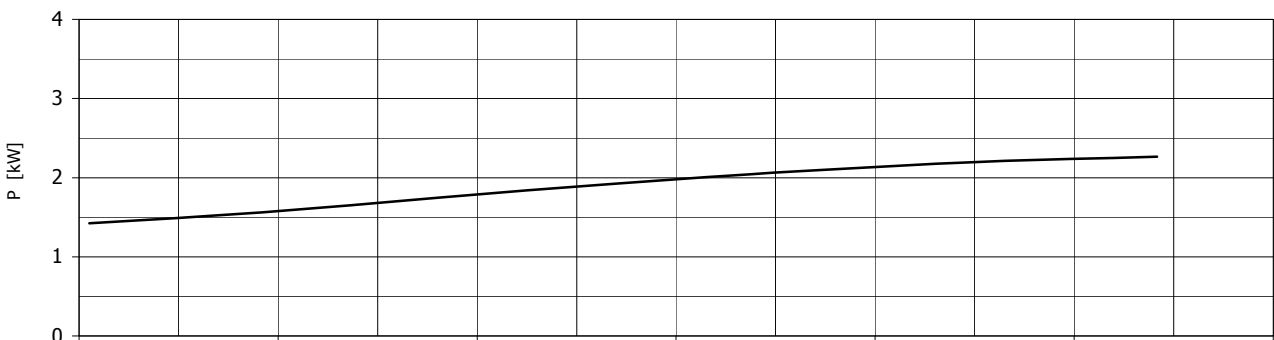
27/09/2007 Rev-0

3"G - DN80

DN (aspirazione pompa - pump suction)

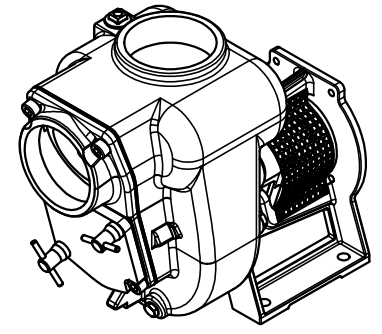
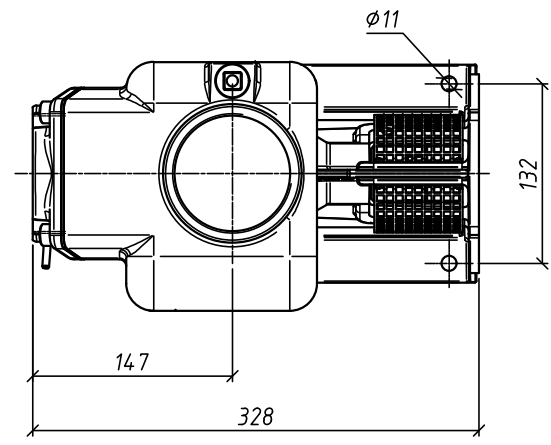
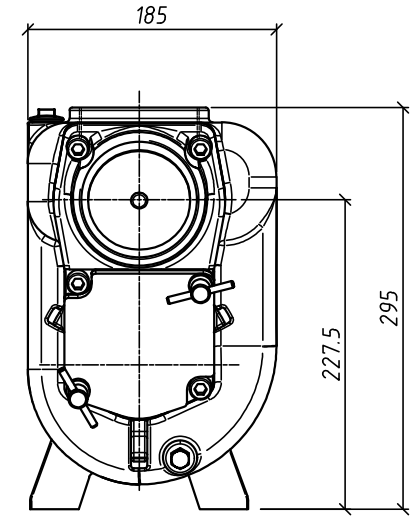
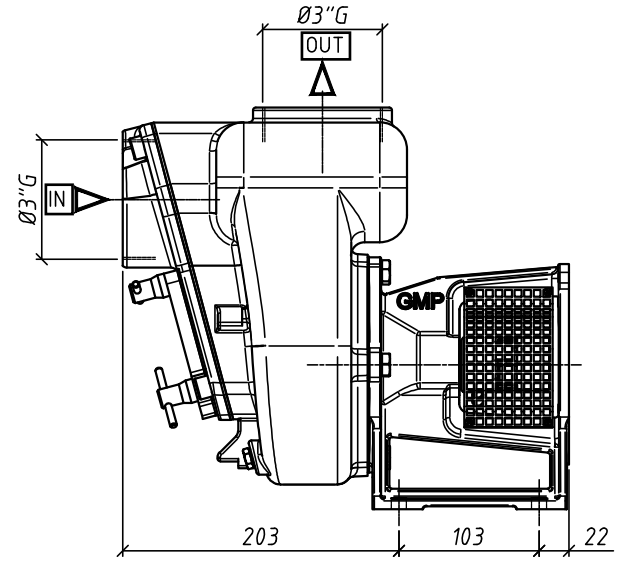
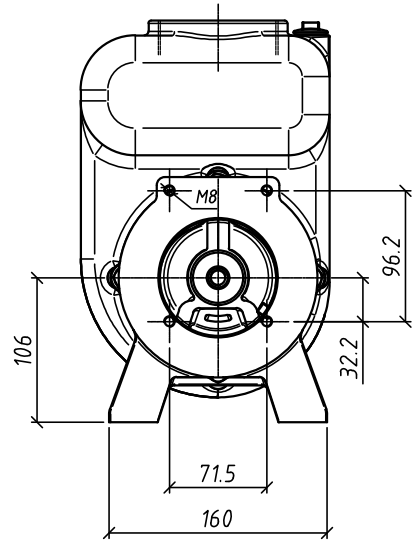
3"G - DN80

DN (mand. pompa - pump delivery)

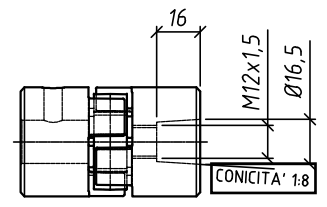


Le caratteristiche di funzionamento e di targhetta si intendono per servizio continuo ed acqua pulita, con altezza manometrica massima di aspirazione di 1 m c.a. Per altezze manometriche superiori e fino ad un massimo di 6 m c.a., le caratteristiche si riducono nei valori di portata. La tubazione aspirante deve essere assolutamente stagna. The operating characteristics of the label are to be understood for continuous service and with clear water a max manometric suction height of approximately 1 m. For higher manometric heights and up to a max of approximately 6 m, the characteristics decrease in the various delivery data. The suction piping be absolutely hermetic.

DIMENSIONI NON IMPEGNATIVE - APPROXIMATE DIMENSIONS - DIMENSIONS APPROXIMATIVES



GIUNTO ACCOPPIAMENTO - COUPLING JOINT



SCALA 2:1

La G.M.P. spa si riserva la facoltà di modificare senza preavviso i dati riportati su questo disegno.
 G.M.P. spa can alter without notifications the data mentioned in this drawing.
 G.M.P. spa se réserve le droit de modifier sans préavis les données techniques dans ce dessin

Disegnato da ARICI F.	Controllato da	Approvato da	Data 01/07/2009	Formato A3
			Scale 1:4	
G.M.P. spa 20041 GORIZIO (TV) - Via Sals, 109/121 http://www.gmpumps.com			B3KQ-A ST per motore idraulico (8,4 cm ³ /giri) B3KQ-A for Hydraulic motor (8,4 cm ³ /rev.)	
IAAA4010		N° disegno / Codice 0	Revisione 0	Foglio 1 / 1

IT IL PRESENTE DISEGNO E GILIELENTI IN ESSO CONTENUTI SONO PROPRIETÀ DELLA G.M.P. spa E VIETATO A TERMINI DI LEGGE RIPRODURLO O RENDERSI COMUNQUE NOTO A TERZI SENZA NOSTRA AUTORIZZAZIONE SCRITTA.
 EN THIS DRAWING AND ALL INFORMATION CONTAINED ARE PROPRIETARY DOCUMENTS OF G.M.P. spa - NO TRANSMISSION OR REPRODUCTION ARE PERMITTED WITHOUT WRITTEN AGREEMENT WITH G.M.P. spa