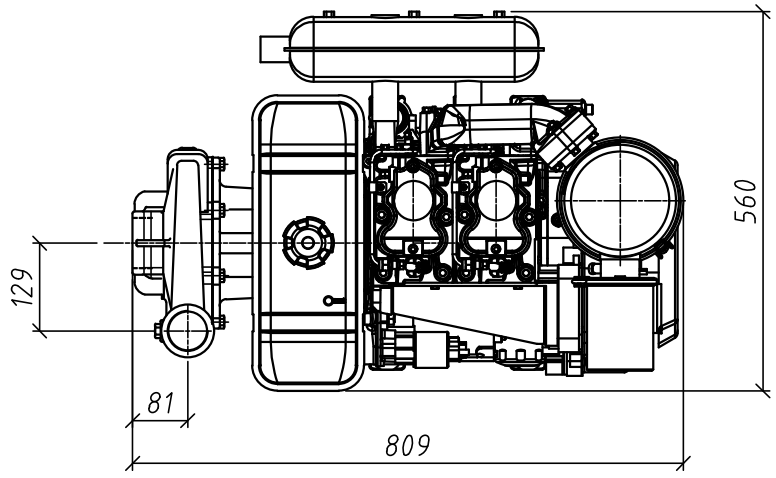
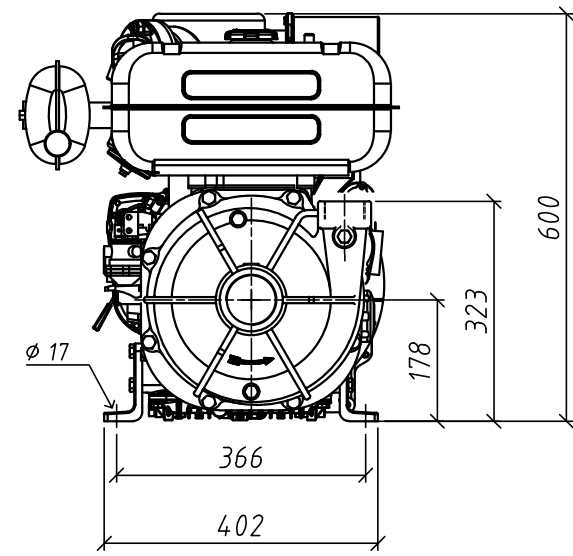
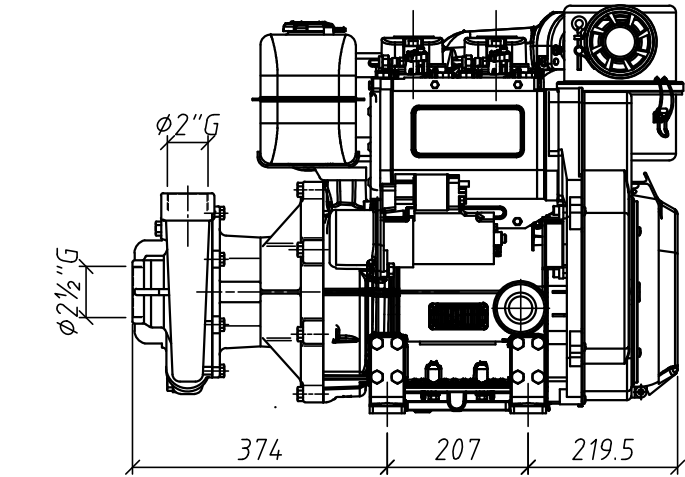



DIMENSIONI NON IMPEGNATIVE - APPROXIMATE DIMENSIONS - DIMENSIONS APPROXIMATIVES



La G.M.P. spa si riserva la facoltà di modificare senza preavviso i dati riportati su questo disegno.  
 G.M.P. spa can alter without notifications the data mentioned in this drawing.  
 G.M.P. spa se réserve le droit de modifier sans préavis les données techniques dans ce dessin

Disegnato da <b>E. BUFFOLI</b>	Controllato da	Approvato da	Data	Data <b>28/09/2023</b>	Formato <b>A3</b>
 <b>G.M.P. spa</b> 25044 Gussago (BS) ITALY - Via Sale, 109/121 <a href="http://www.gmpumps.com">http://www.gmpumps.com</a> E-mail: <a href="mailto:info@gmpumps.com">info@gmpumps.com</a>			B2ZPM (2½"x2") Motore Diesel KD 625/2		
IMCD2002		N° disegno / Codice <b>A</b>	Revisione <b>A</b>	Foglio <b>1 / 1</b>	

IT IL PRESENTE DISEGNO E GLI ELEMENTI IN ESSO CONTENUTI SONO PROPRIETÀ DELLA G.M.P. spa E' VIETATO, A TERMINI DI LEGGE, RIPRODURLO O RENDERSLO COMUNQUE NOTO A TERZI SENZA NOSTRA AUTORIZZAZIONE SCRITTA.  
 EN THIS DRAWING AND ALL INFORMATION CONTAINED ARE PROPRIETARY DOCUMENTS OF G.M.P. spa - NO TRANSMISSION OR REPRODUCTION ARE PERMITTED WITHOUT WRITTEN AGREEMENT WITH G.M.P. spa.



G.M.P. spa  
 25064 Gussago (BS) Italy - Via Sale 119/121  
<http://www.gmppumps.com>  
 E-mail: [info@gmppumps.com](mailto:info@gmppumps.com)  
 Fax 0302772418

Curve di funzionamento - Performance - Caractéristiques de fonctionnement

Pompa tipo **B2ZPM** N° **CMCD2002**  
 Type of pump  
 Pompe type

MOTORE-MOTOR	Lombardini 9LD 625-2	kW (NA) 17,7	DNA 2½"G	DNM 2"G
TUBO DI ASPIRAZIONE SUCTION PIPE TUYAU D'ASPIRATION	ø80	TUBO DI MANDATA DELIVERY PIPE TUYAU DE REFOULEMENT	ø50	RPM <b>3000</b>

