

ELETTROPOMPE AUTOADESCANTI SELF PRIMING ELECTRIC PUMPS ELECTROPOMPES AUTOAMORÇANTES

GMP
PUMPS

“NEW LINE”

B2KQ-A 1,1kW



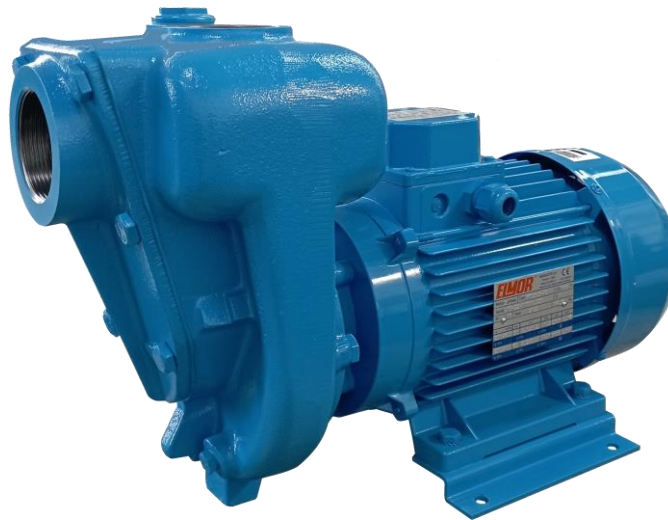
INDUSTRIA



EDILIZIA



DOMESTICO



DESCRIZIONE

Elettropompa autoadescante monoblocco con girante aperta a rasamento, per drenaggio di acque chiare o moderatamente sporche. Adatta per svuotamenti nel settore edile, domestico e industriale.

La valvola di ritegno posta all'interno della bocca di aspirazione impedisce lo svuotamento della pompa dopo l'arresto garantendone l'adescamento.

DESCRIPTION

Self-priming electric pump in monobloc version with open impeller, for draining clear or moderately dirty water.

Suitable for emptying in the building, domestic and industrial sector.

The check valve located inside the inlet prevents the pump from emptying after it has stopped, guaranteeing its priming.

DESCRIPTION

Électropompe auto-amorçante monobloc avec roue ouverte, pour drainage d'eau claire ou moyennement sale.

Indiqué pour la vidange dans les secteurs de la construction, domestique et industriel.

Le clapet anti-retour situé à l'intérieur de l'entrée empêche la pompe de se vider après son arrêt, garantissant son amorçage.

CARATTERISTICHE

Altezza massima di aspirazione:	6 m.
Max temperatura del liquido:	+70°C
Max passaggio corpi solidi:	12 mm
Portata massima:	23 m³/h
Prevalenza massima:	1,8 bar
Ø aspirazione e mandata:	2" G

FEATURES

Max. suction depth:	6 m.
Max. liquid temperature:	+70°C
Max. solids diameter:	12 mm
Max. delivery:	23 m³/h
Max. manometric head:	1,8 bar
Ø inlet and outlet:	2" G

CARACTERISTIQUES

Hauteur d'aspiration maximale:	6 m.
Température Max.:	+70°C
Max. diamètre des solides:	12 mm
Débit maximum:	23 m³/h
Hauteur manométrique:	1,8 bars
Ø aspiration et refoulement:	2" G

MATERIALI

Corpo pompa:	Ghisa
Corpo valvola:	Ghisa
Girante:	Ghisa
Tenuta meccanica:	Carbone/Nbr/Allumina

MATERIALS

Pump body:	Cast iron
Valve body:	Cast iron
Impeller:	Cast iron
Mechanical Seal:	Carbon/ Nbr/ Alumina

MATÉRIAUX

Corps de pompe:	Fonte
Corps valve:	Fonte
Turbine:	Fonte
Garniture:	Charbon/NBR/Alumine

CARATTERISTICHE MOTORE

Forma costruttiva:	B3/B14
Grandezza:	IEC 80
Albero motore (disegno GMP):	Acc. Inox AISI 316
Classe rendimento:	IE3 (3PH)
Classe d'isolamento:	F

ENGINE FEATURES

Construction form:	B3/B14
Frame:	IEC 80
Motor shaft (GMP design):	Stainless Steel AISI 316
Efficiency class:	IE3 (3PH)
Insulation class:	F

CARACTÉRISTIQUES DU MOTEUR

Forme constructive:	B3/B14
Taille:	IEC 80
Arbre moteur (dessin GMP):	Acier Inox AISI 316
Classe de rendement:	IE3 (3PH)
Classe d'isolation:	F

VERSIONI SPECIALI

Tenute meccaniche materiali diversi
Tensioni speciali / Frequenza 60Hz
SEMI TRASH
Per GASOLIO con tenute in Viton
Pompa in Bronzo

SPECIAL VERSION

Different mechanical seals
Special voltages / Frequency 60Hz
SEMI TRASH
For GAS OIL with Viton seals
Bronze pump

VERSIONS SPECIALES

Garnitures mécaniques différentes
Voltages spéciaux / Fréquence 60Hz
SEMI TRASH
Pour GAS-OIL avec garniture en Viton
Pompe en Bronze

DATI TECNICI

TECHNICAL DATA

DONNES TECHNIQUES

Tipo Type	P2 (kW)	Tensione Voltage Tension (Volt)	Freq. (Hz)	Corrente nominale Rated current Intensité (A)	Protezione Protection Protection	Giri/min RPM Tours/min	Cond. (µF)	Peso Weight Poids (Kg.)	A/B/C (mm)
B2KQ-A M. (*)	1,1	230	50	7,20	IP 55	2900	31,5	26	260x550x340
B2KQ-A T. (**)		230/400		5,1 / 2,9					



ELETTROPOMPE AUTOADESCANTI SELF PRIMING ELECTRIC PUMPS ELECTROPOMPES AUTOAMORÇANTES

B2KQ-A 1,1kW

CURVE DI PRESTAZIONE

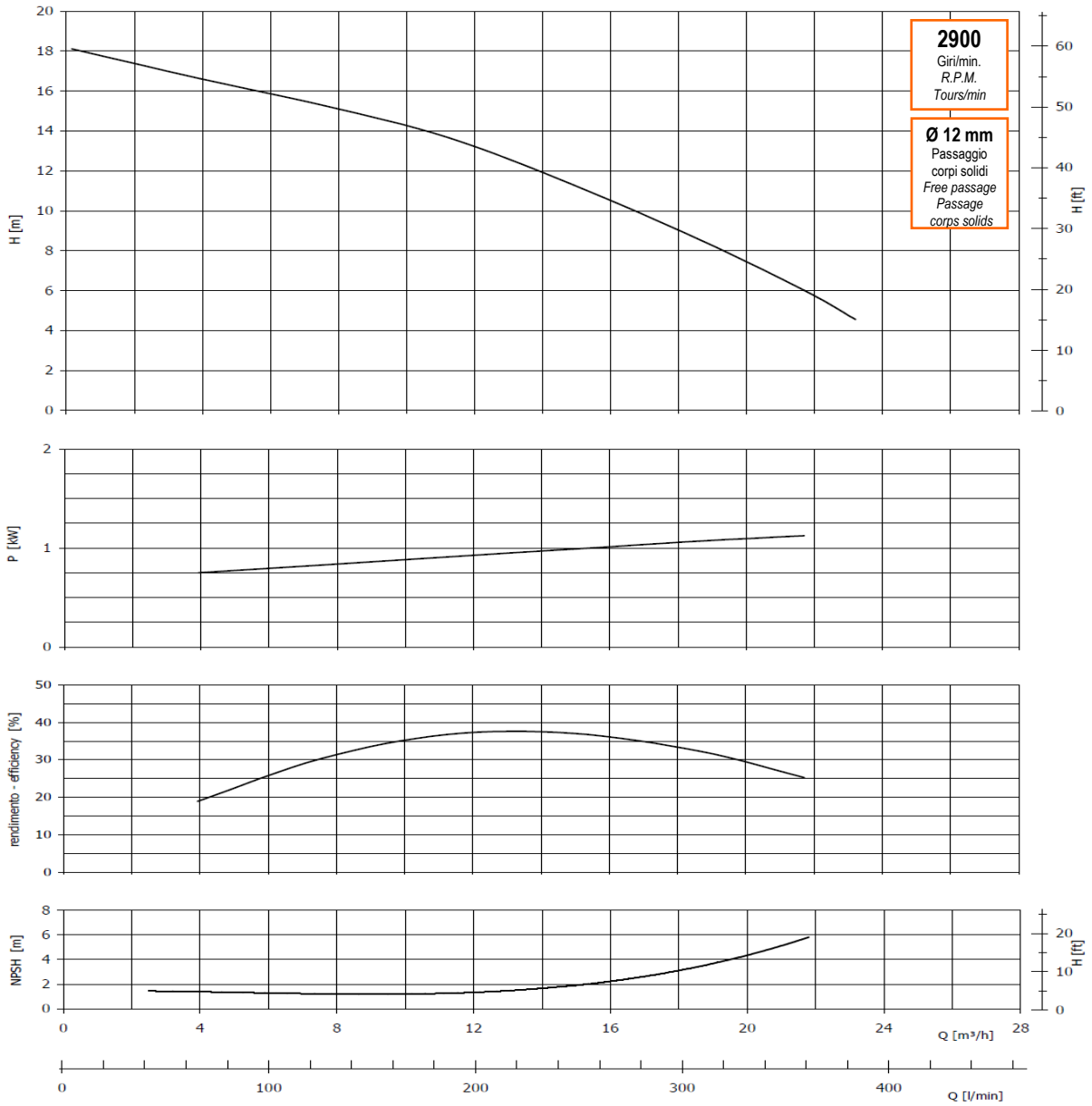
Tolleranze e curve secondo UNI EN ISO 9906
Appendice A

PERFORMANCES CURVES

Tolerances and curves according to UNI EN ISO 9906
Attachment A

COURBES DE PERFORMANCES

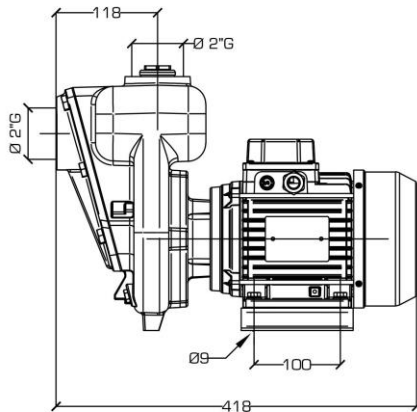
Tolérance et courbes conformes aux normes UNI EN ISO 9906
Annexe A



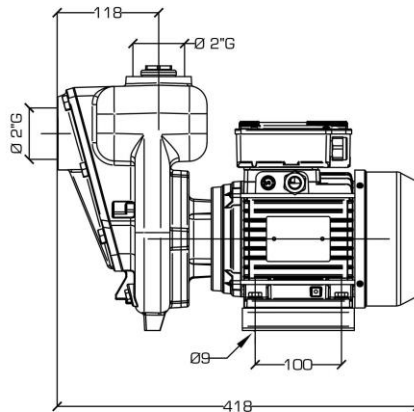
DIMENSIONI

DIMENSIONS

DIMENSIONS



(**3ph)



(**1ph)

