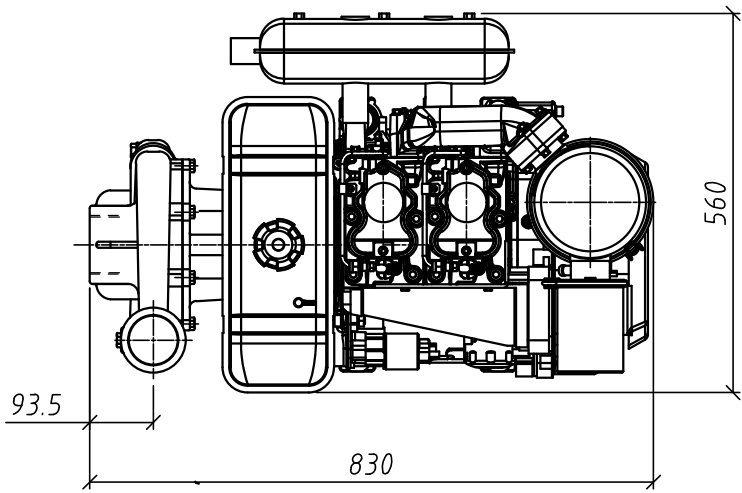
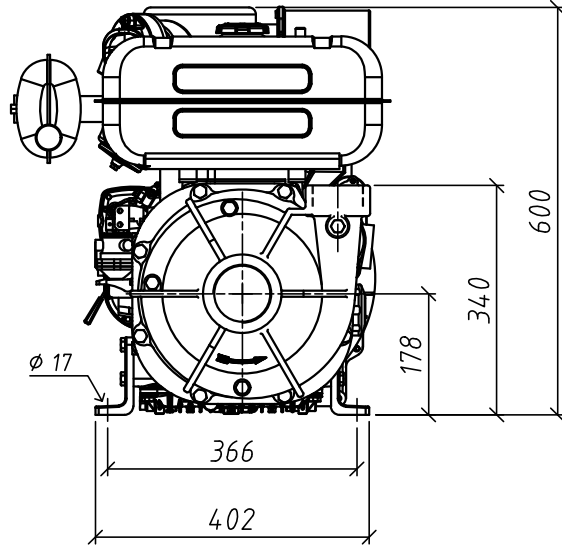
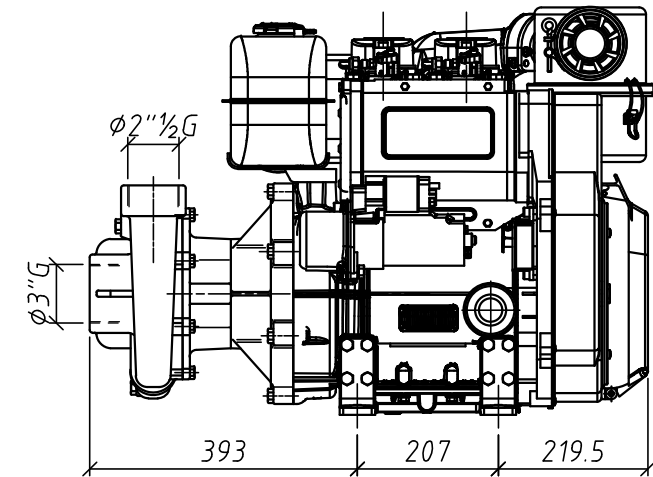



DIMENSIONI NON IMPEGNATIVE - APPROXIMATE DIMENSIONS - DIMENSIONS APPROXIMATIVES



La G.M.P. spa si riserva la facoltà di modificare senza preavviso i dati riportati su questo disegno.
 G.M.P. spa can alter without notifications the data mentioned in this drawing.
 G.M.P. spa se réserve le droit de modifier sans préavis les données techniques dans ce dessin

Disegnato da E. BUFFOLI	Controllato da	Approvato da	Data	Data 28/09/2023	Formato A3
 G.M.P. spa 23044 Gussago (BS) ITALY - Via Sals, 109/121 http://www.gmpumps.com E-mail: info@gmpumps.com			B2 1/2 ZPM (3"x2 1/2") Motore Diesel KD 625/2		
IMCD4001		N° disegno / Codice A	Revisione A	Foglio 1 / 1	

IT IL PRESENTE DISEGNO E GLI ELEMENTI IN ESSO CONTENUTI SONO PROPRIETÀ DELLA G.M.P. spa E' VIETATO, A TERMINI DI LEGGE, RIPRODURLO O RENDERSLO COMUNQUE NOTO A TERZI SENZA NOSTRA AUTORIZZAZIONE SCRITTA.
EN THIS DRAWING AND ALL INFORMATION CONTAINED ARE PROPRIETARY DOCUMENTS OF G.M.P. spa - NO TRANSMISSION OR REPRODUCTION ARE PERMITTED WITHOUT WRITTEN AGREEMENT WITH G.M.P. spa.



G.M.P. spa
 25064 Gussago (BS) Italy - Via Sale 119/121
<http://www.gmppumps.com>
 E-mail: info@gmppumps.com
 Fax 0302772418

Curve di funzionamento - Performance - Caractéristiques de fonctionnement

Pompa tipo Type of pump Pompe type		B2$\frac{1}{2}$ZPM		N° CMCD4002	
MOTORE-MOTOR	Lombardini 9LD 625-2	HP 24 (NA)	DNA 3"G	DNM 2 $\frac{1}{2}$ "G	
TUBO DI ASPIRAZIONE SUCTION PIPE TUYAU D'ASPIRATION	3"G	TUBO DI MANDATA DELIVERY PIPE TUYAU DE REFOULEMENT	2 $\frac{1}{2}$ "G	RPM	3000

