



CURVE CARATTERISTICHE - PERFORMANCES

Pompa tipo - Pump type

**B1 1/2 ZPM-A**

COSTANTI DI PROVA - TEST CONSTANTS

n = 3000 1/min

t = 15°C

ρ = 1000 kg/m<sup>3</sup>

∅ gir./impeller = 200 mm

h - pale/blades = 7 mm

n° pale/blades = -

TABELLA N°

**A7000004**

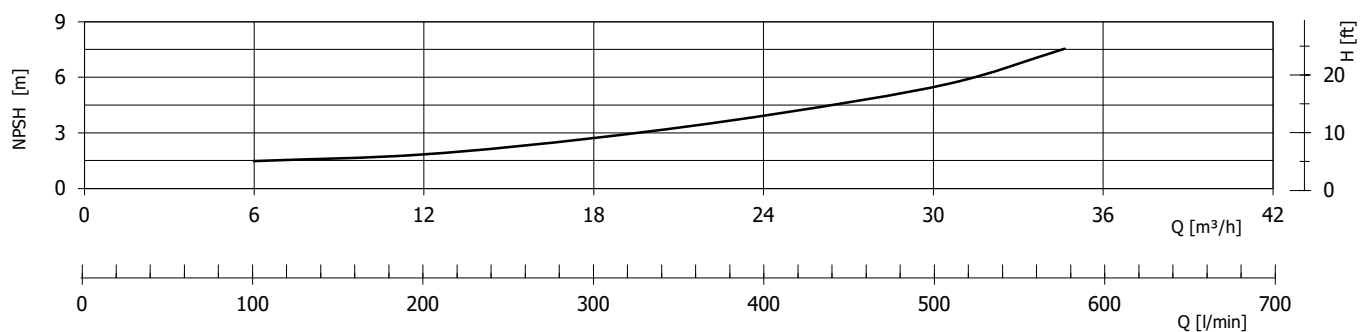
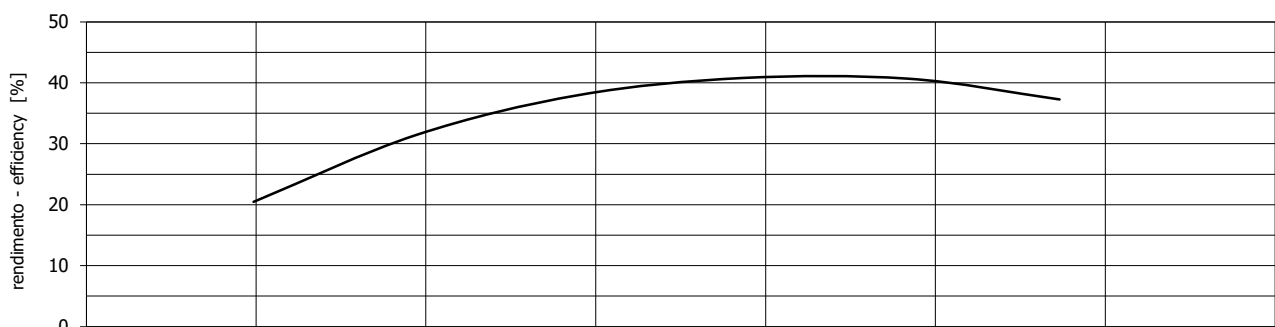
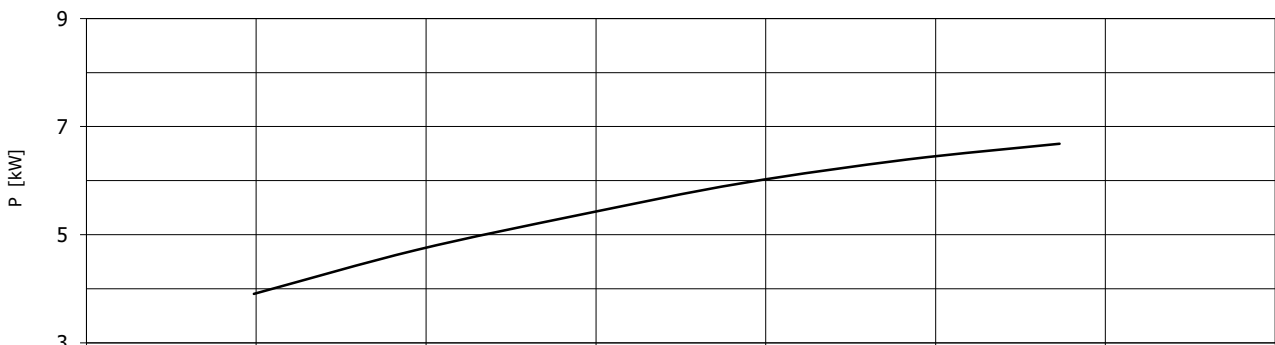
20/10/2009 Rev-0

**2" G**

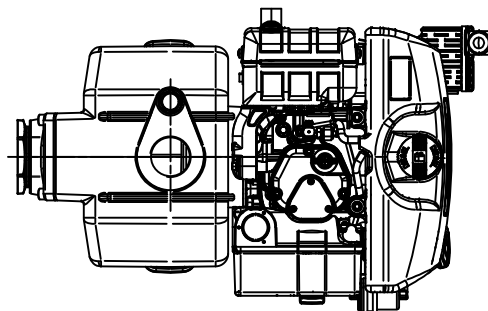
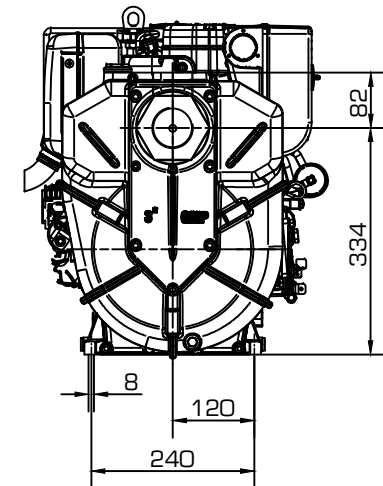
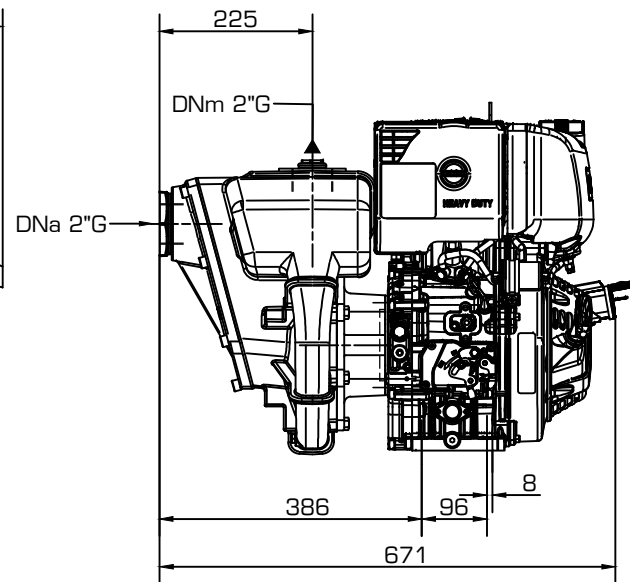
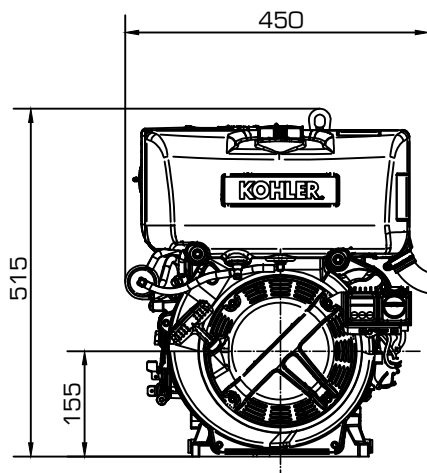
DN (aspirazione pompa - pump suction)


**2" G**

DN (mand. pompa - pump delivery)



Le caratteristiche di funzionamento e di targhetta si intendono per servizio continuo ed acqua pulita, con altezza manometrica massima di aspirazione di 1 m c.a. Per altezze manometriche superiori e fino ad un massimo di 6 m c.a., le caratteristiche si riducono nei valori di portata. La tubazione aspirante deve essere assolutamente stagna. The operating characteristics of the label are to be understood for continuous service and with clear water a max manometric suction height of approximately 1 m. For higher manometric heights and up to a max of approximately 6 m, the characteristics decrease in the various delivery data. The suction piping be absolutely hermetic.



Progettato da	Controllato da	Approvato da	Data	Data
BUFFOLI E.			27/03/2020	
 <b>G.M.P. spa</b> 25064 Gussago (BS) Italy - Via Sale 119/121 <a href="http://www.gmppumps.com">http://www.gmppumps.com</a> E-mail: <a href="mailto:info@gmppumps.com">info@gmppumps.com</a> Fax 0302772418			<b>B11/2ZPM-A_KOHLER_KD15-440</b>	
<b>IMAA7006</b>			Edizione	Foglio
			0	1 / 1