

# POMPE AUTOADESCANTI AD ASSE NUDO

## SELF PRIMING PUMPS BARE SHAFT EXECUTION

### POMPES AUTOAMORÇANTES ARBRE NU

GMP  
PUMPS

G3TMK-A (3"X3")



#### IMPIEGHI

Pompa autoadescante ad asse nudo a girante multipalare tipo aperta adatta per travaso di acque chiare o leggermente sporche, assolutamente non abrasive.  
Adatta per medio/alta prevalenza  
Una valvola a clapet posta all'interno del corpo pompa impedisce lo svuotamento della pompa dopo l'arresto.

#### USES

Self priming pumps bare shaft execution with multi-blades open impeller, suitable for pumping clean or slightly dirty waters, absolutely not abrasive.  
A suitable non return valve is placed inside the pump body to avoid the empty of the pump after stopping.

#### APPLICATION

Pompe autoamorçantes arbre nu avec turbine ouverte plusieurs pales, indiquée pour le transvasement d'eau claire ou légèrement chargées, mai absolument pas abrasive..  
Une valve à clapet est placée dans le corps de la pompe pour éviter le vidage après l'arrêt.

#### CARATTERISTICHE

Altezza massima di aspirazione: 6m.  
Max temperatura del liquido: +70°C  
Max passaggio corpi solidi: 8÷16 mm  
Portata massima: 50÷68 m³/h  
Prevalenza massima: 3,5÷5,5 bar  
Ø aspirazione e mandata: 3" G

#### FEATURES

Max. suction depth: 6 m.  
Max. liquid temperature: +70°C  
Max. solids diameter: 8÷16 mm  
Max. delivery: 50÷68 m³/h  
Max. manometric head: 3,5÷5,5 bar  
Ø inlet / outlet: 3" G

#### CARACTERISTIQUES

Hauteur d'aspiration maximale: 6 m.  
Température Max.: +70°C  
Max. diamètre des solides: 8÷16 mm  
Débit maximum: 50÷68 m³/h  
Hauteur manométrique: 3,5÷5,5 bars  
Ø aspiration & refoulement: 3" G

#### CARATTERISTICHE COSTRUTTIVE

Corpo pompa: Ghisa (EN-GJL-200)  
Corpo valvola: Ghisa (EN-GJL-200)  
Supporto motore: Ghisa (EN-GJL-250)  
Girante: Ghisa (EN-GJL-200)  
Disco usura: Ghisa (EN-GJL-200)  
Albero: Aisi 316 (1.4401)  
Tenuta mecc.: Carbone/Allumina/Nbr/Aisi304 (BVPFF)

#### CONSTRUCTIVE CHARACTERISTICS

Pump body: Cast iron (EN-GJL-200)  
Valve body: Cast iron (EN-GJL-200)  
Support: Cast iron (EN-GJL-250)  
Impeller: Cast iron (EN-GJL-200)  
Wear plate: Cast iron (EN-GJL-200)  
Motor shaft: Stainless Steel Aisi 316 (1.4401)  
Seal: Carbon/Alumina/Nbr/Aisi304 (BVPFF)

#### CARACTERISTIQUES DE CONSTRUCTION

Corps de pompe: Fonte (EN-GJL-200)  
Corps valve: Fonte (EN-GJL-200)  
Support: Fonte (EN-GJL-250)  
Turbine: Bronze (ASTM B148 C 95800)  
Disque d'usure: Bronze (ASTM B148 C 95800)  
Arbre moteur: Acier Inox Aisi 316 (1.4401)  
Garniture: Charbon/Albumine/Nbr/Aisi304 (BVPFF)

#### VERSIONI SPECIALI E OPZIONI

Materiali di costruzione:  
(1) Bronzo marino (ASTM B145 C 95800)  
(2) Acciaio Inox Aisi 316 (1.4408)  
Tenute meccaniche diverse  
Accessori a richiesta:  
Puleggia  
Base  
Raccordi e tubi

#### SPECIAL VERSIONS

Constructive materials:  
(1) Marine Bronze (ASTM B145 C95800)  
(2) Cast stainless steel AISI 316 (1.4408)  
Different mechanical seals  
Accessories on request:  
Pulley  
Base  
Fittings and pipes

#### VERSIONS SPECIALES

Matériaux constructifs:  
(1) Bronze marin (ASTM B145 C95800)  
(2) Acier inoxydable fondu AISI 316 (1.4408)  
Garnitures mécaniques différentes  
Accessoires sur demande :  
Poulie  
Base  
Raccords et tuyaux

#### DATI MOTORE

#### MOTOR DATA

#### MOTEUR

Tipo Type	Densità fluido [Kg/m³]	P2 NOMINALE		Giri/min RPM Tours/min	Peso Weight Poids [Kg.]	A/B/C [mm]	
		[kW]	[HP]				
G3TMK-A "W"	1000	4	5,5	2900	51,5	415x515x590	
		5,5	7,5				
		7,5	10				
		11	15				

**POMPE AUTOADESCANTI AD ASSE NUDO**  
**SELF PRIMING PUMPS BARE SHAFT EXECUTION**  
**POMPES AUTOAMORÇANTES ARBRE NU**

**CURVE DI PRESTAZIONE**

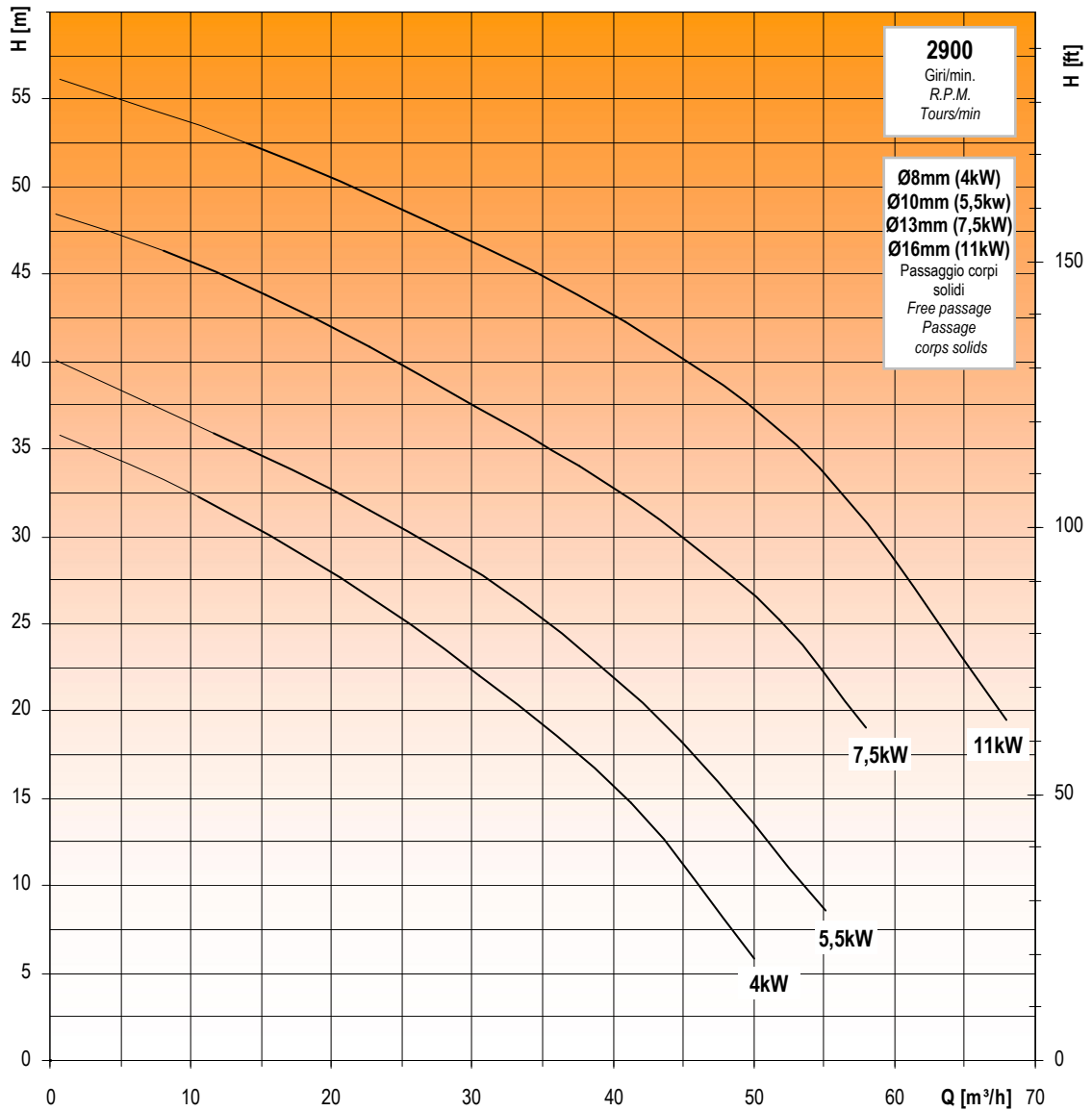
Tolleranze e curve secondo UNI EN ISO 9906 Appendice A  
Le caratteristiche di funzionamento in questo catalogo si intendono con acqua pulita (peso specifico = 1000 kg/m<sup>3</sup>), e altezza monometrica di aspirazione di 1 m.c.a.

**PERFORMANCES CURVES**

Tolerances and curves according to UNI EN ISO 9906 Attachment A  
The operating characteristics of the catalogue are to be understood with clear water (specific weight = 1000 kg/m<sup>3</sup>), a max manometric suction height of approximately 1 m.

**COURBES DE PERFORMANCES**

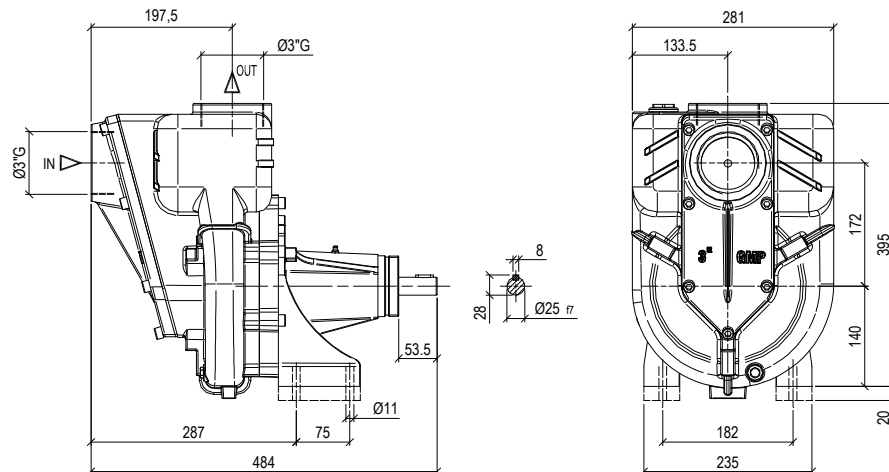
Tolérance et courbes conformes aux normes UNI EN ISO 9906 Annexe A.  
Les caractéristiques de fonctionnement du catalogue sont entendues pour fonctionnement avec eau propre (poids spécifique = 1000 kg/m<sup>3</sup>).



**DIMENSIONI**

**DIMENSIONS**

**DIMENSIONS**

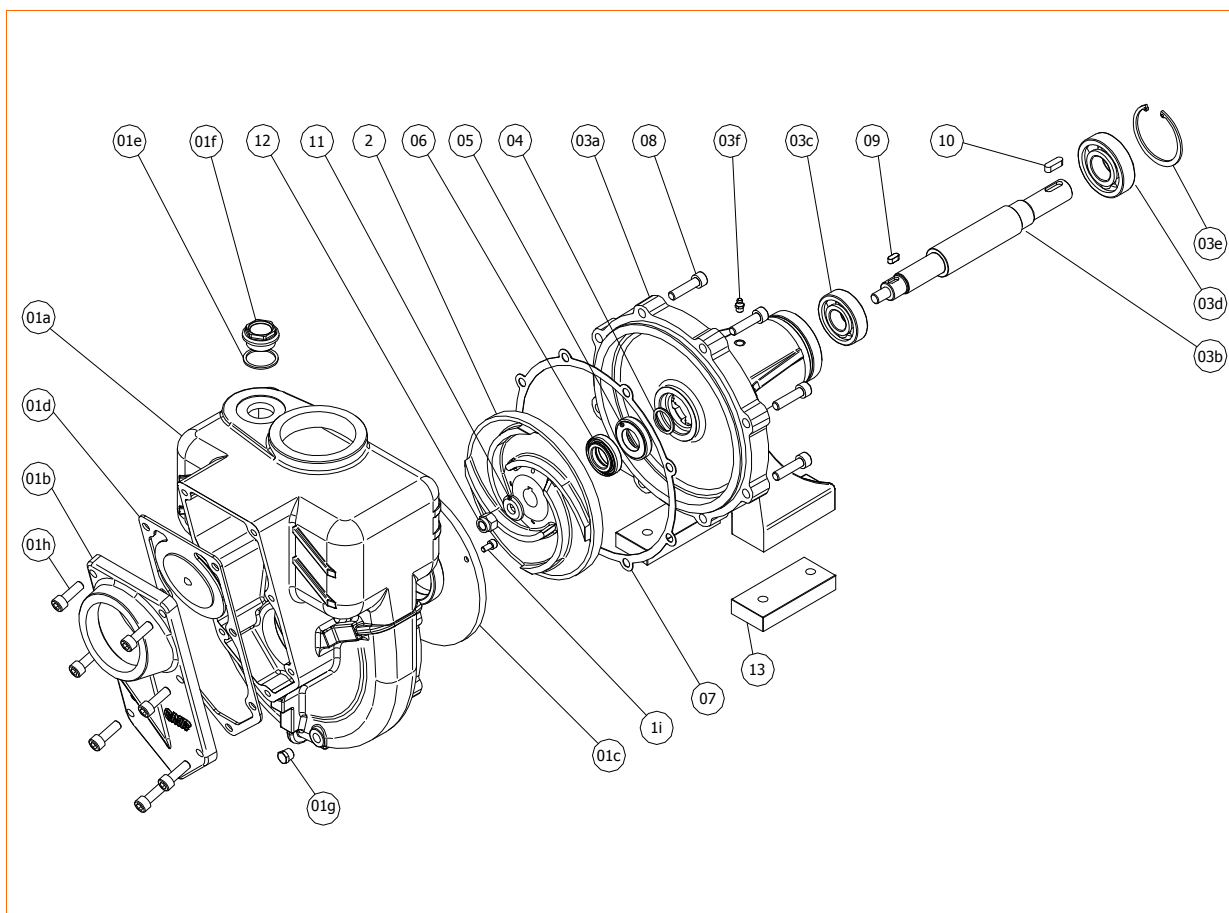


Peso  
Weight  
Poids  
(Kg.)  
**51,5**

**POMPE AUTOADESCANTI AD ASSE NUDO**  
**SELF PRIMING PUMPS BARE SHAFT EXECUTION**  
**POMPES AUTOAMORÇANTES ARBRE NU**



**G3TMK-A (3"X3")**



N.	COMPONENTE	COMPONENT	COMPOSANT
01	Corpo pompa completo	Complete Pump body	Corps pompe complet
01a	Corpo pompa	Pump body	Corps pompe
01b	Corpo valvola	Valve body	Corps de valve
01c	Disco d'usura	Wear disc	Disque d'usure
01d	Guarnizione Valvola Completa *	Complete check valve *	Valve clapet complet *
01e	Guarnizione tappo	Gasket	Garniture
01f	Tappo riempimento	Filling plug	Bouchon de remplissage
01g	Tappo svuotamento	Discharging plug	Bouchon de décharge
01h	Vite	Screw	Vis
01i	Vite	Screw	Vis
02	Girante	Impeller	Turbine
03	Supporto completo	Complete support	Support complet
03a	Supporto	Support	Support
03b	Albero	Shaft	Arbre
03c	Cuscinetto *	Bearing *	Roulement *
03d	Cuscinetto *	Bearing *	Roulement *
03e	Anello seeger	Seeger ring	Bague seeger
03f	Ingrassatore	Greaser	Graisser
04	Anello OR	O-Ring	Bague OR
05	Controfaccia *	Seal – Stationary seat *	Partie fixe joint *
06	Guarnizione meccanica *	Seal – Rotating unit *	Partie rotative joint *
07	Guarnizione corpo *	Gasket *	Garniture *
08	Vite	Screw	Vis
09	Linguetta	Key	Languelette
10	Linguetta	Key	Languelette
11	Rondella	Washer	Rondelle
12	Dado autobloccante	Nut	Ecrou
13	Piede di appoggio	Bracket foot	Pied de soutien

\* Parti di ricambio raccomandate – Recommended spare parts – Pièces de rechange recommandées



**POMPE AUTOADESCANTI AD ASSE NUDO**  
**SELF PRIMING PUMPS BARE SHAFT EXECUTION**  
**POMPES AUTOAMORÇANTES ARBRE NU**

**G3TMK-A (3"X3")**

**ACCESSORI**

**ACCESSORIES**

**ACCESSOIRES**



Raccordi rapidi dritti in Acciaio Zincato  
*Straight hose connections - Raccords rapide droits* Cat.1027



Raccordi rapidi curvi in Acciaio Zincato  
*Curved hose connections - Raccords rapides corbe* Cat.1037



Succheruole in Acciaio Zincato  
*Suction strainers - Crépines sans clapet* Cat.1051



Tubo aspirazione Ø80 in PVC  
*Plasticized PVC hose - Tuyau en PVC plastifié* Cat.9114



Tubo mandata Ø80  
*Flat plasticized PVC hose - Tuyau plat en PVC plastifié* Cat.9107

**G.M.P. spa**

25064 Gussago (BS) Italy - Via Sale 119/121  
<http://www.gmppumps.com>  
 E-mail: [info@gmppumps.com](mailto:info@gmppumps.com)  
 Fax 0302772418

Vendita Italia

Tel.: 0302775420  
 E-mail: [ucm@gmppumps.com](mailto:ucm@gmppumps.com)

Ricambi

Tel.: 0302775430  
 E-mail: [comm@gmppumps.com](mailto:comm@gmppumps.com)

Export

Tel.: 0302775412 - 414  
 E-mail: [export@gmppumps.com](mailto:export@gmppumps.com) - [export1@gmppumps.com](mailto:export1@gmppumps.com)

**MADE IN ITALY**