

MOTOPOMPE AUTOADESCANTI CON MOTORI A 4 TEMPI A BENZINA

SELF PRIMING MOTOR PUMPS WITH 4 STROKE GASOLINE ENGINES

MOTOPOMPES AUTOAMORÇANTES AVEC MOTEUR 4 TEMPS A ESSENCE

GMP
PUMPS



B1 1/2 KQ-A (1 1/2" x 1 1/2") MX 175

IMPIEGHI

Motopompa autoadescente realizzata in versione monoblocco a girante multipalare aperta adatta per travaso di acque chiare o leggermente sporche, assolutamente non abrasive.
Una valvola a clapet posta all'interno del corpo pompa impedisce lo svuotamento della pompa dopo l'arresto.

USES

Self priming motor pump monobloc execution with multi-blades open impeller, suitable for pumping clean or slightly dirty waters, absolutely not abrasive.
A suitable non return valve is placed inside the pump body to avoid the empty of the pump after stopping.

APPLICATION

Motopompe autoamorçantes monobloc avec turbine ouverte plusieurs pales, indiquée pour le transvasement d'eau claire ou légèrement chargées, mai absolument pas abrasive..
Une valve à clapet est placée dans le corps de la pompe pour éviter le vidage après l'arrêt.

CARATTERISTICHE

Altezza massima di aspirazione: 6m.
Max temperatura del liquido: +70°C
Max passaggio corpi solidi: 12 mm
Portata massima: 23 m³/h
Prevalenza massima: 2,3 bar
Ø aspirazione e mandata: 1 1/2" G

FEATURES

Max. suction depth: 6 m.
Max. liquid temperature: +70°C
Max. solids diameter: 12 mm
Max. delivery: 23 m³/h
Max. manometric head: 2,3 bar
Ø inlet / outlet: 1 1/2" G

CARACTERISTIQUES

Hauteur d'aspiration maximale: 6 m.
Température Max.: +70°C
Max. diamètre des solides: 12 mm
Débit maximum: 23 m³/h
Hauteur manométrique: 2,3 bars
Ø aspiration & refoulement: 1 1/2" G

CARATTERISTICHE COSTRUTTIVE

Corpo pompa: Ghisa (EN-GJL-200)
Corpo valvola: Ghisa (EN-GJL-200)
Supporto motore: Ghisa (EN-GJL-250)
Girante: Ghisa (EN-GJL-200)
Bussola albero: Ottone
Tenuta mecc.: Carbone/Allumina/Nbr (BVP2FF1)

CONSTRUCTIVE CHARACTERISTICS

Pump body: Cast iron (EN-GJL-200)
Valve body: Cast iron (EN-GJL-200)
Support: Cast iron (EN-GJL-250)
Impeller: Cast iron (EN-GJL-200)
Sleeve: Brass
Seal: Carbon/Alumina/Nbr (BVP2FF1)

CARACTERISTIQUES DE CONSTRUCTION

Corps de pompe : Fonte (EN-GJL-200)
Corps valve: Fonte (EN-GJL-200)
Support: Fonte (EN-GJL-250)
Turbine: Fonte (EN-GJL-200)
Manchon: Laiton
Garniture: Charbon/Albumine/Nbr (BVP2FF1)

VERSIONI SPECIALI E OPZIONI

Materiali di costruzione:
(1) Bronzo marino (ASTM B145 C 95800)
Tenute meccaniche diverse
Accessori a richiesta:
Base con maniglie
Gabbia
Carrello
Raccordi e tubi

SPECIAL VERSIONS

Constructive materials:
(1) Marine Bronze (ASTM B145 C95800)
Different mechanical seals
Accessories on request:
Base with handles
Cage
Trolley
Fittings and pipes

VERSIONS SPECIALES

Matériaux constructifs:
(1) Bronze marin (ASTM B145 C95800)
Garnitures mécaniques différentes
Accessoires sur demande :
Base avec poignées
Cage
Brouette
Raccords et tuyaux

DATI MOTORE

MOTOR DATA

MOTEUR

Modello Model Modèle	Tipo Type Type	Cilindri Cylinders Cylindrées	Cilindrata Displacement Cylindrée	Potenza – NA Rating – NA Puissance- NA	Capacità serb. Tank capacity Contenance du réservoir	N° Giri Tours/min. R.P.M.	Avviamento Starter Démarrage
		[N°]	[cm³]	[kW] [CV]	[L]		
YAMAHA MX 175	Motore benzina 4 tempi raffreddato ad aria 4-Stroke gasoline engine, air cooled Moteur essence 4 temps, refroidi par air	1	171	3 4	3,9	3600	R

R : Avviamento a strappo con autoavvolgente – Recoil starting – Démarrage lanceur

E: Avviamento Elettrico – Electric starting – Démarrage électrique

B1 1 1/2 KQ-A (1 1/2" x 1 1/2") MX175

CURVE DI PRESTAZIONE

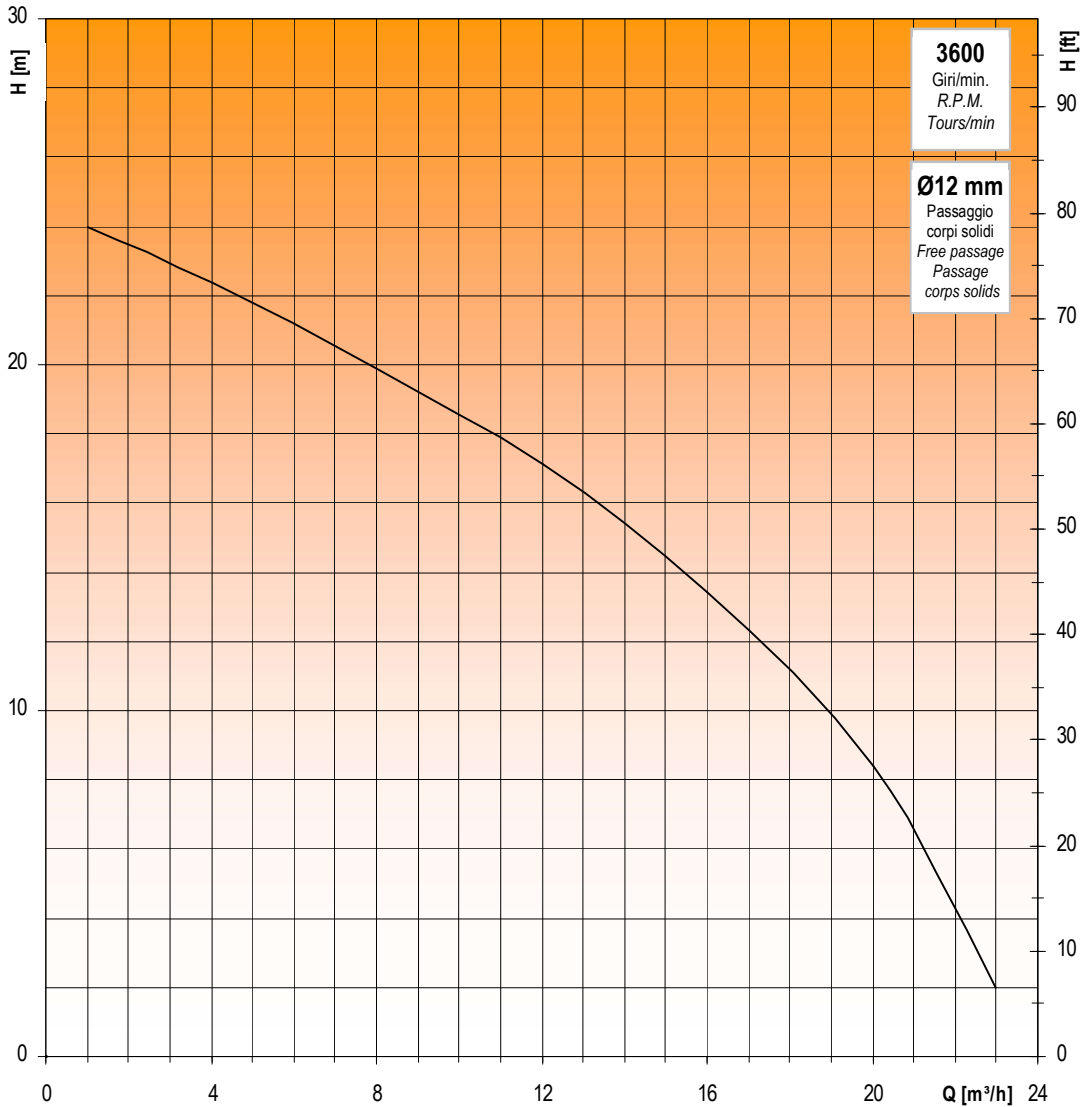
Tolleranze e curve secondo UNI EN ISO 9906 Appendice A
Le caratteristiche di funzionamento in questo catalogo si intendono con acqua pulita (peso specifico = 1000 kg/m³).

PERFORMANCES CURVES

Tolerances and curves according to UNI EN ISO 9906 Attachment A
The operating characteristics of the catalogue are to be understood with clear water (specific weight = 1000 kg/m³).

COURBES DE PERFORMANCES

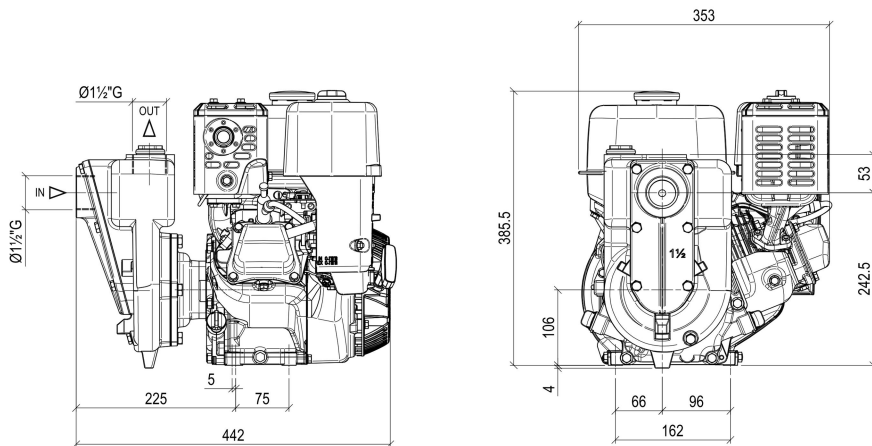
Tolérance et courbes conformes aux normes UNI EN ISO 9906 Annexe A.
Les caractéristiques de fonctionnement du catalogue sont entendues pour fonctionnement avec eau propre (poids spécifique = 1000 kg/m³).



DIMENSIONI

DIMENSIONS

DIMENSIONS



Peso
Weight
Poids
(Kg.)
31

La GMP si riserva la facoltà di modificare senza preavviso i dati riportati in questo catalogo - GMP can alter without notifications the data mentioned in this catalogue. - GMP se réserve le droit de modifier sans préavis les données techniques dans ce catalogue.

G.M.P. S.p.A. - Via Sale, 119/121 - 25064 Gussago (BS) Italy - Vendite Italia 030.2775 420 - Export +39 030 2775 412 _ 414

www.gmppumps.com - info@gmppumps.com

MOTOPOMPE AUTOADESCANTI CON MOTORI A 4 TEMPI A BENZINA
SELF PRIMING MOTOR PUMPS WITH 4 STROKE GASOLINE ENGINES
MOTOPOMPES AUTOAMORÇANTES AVEC MOTEUR 4 TEMPS A ESSENCE

GMP
PUMPS

B1 1/2 KQ-A (1 1/2" X 1 1/2") MX 175

ACCESSORI

ACCESSORIES

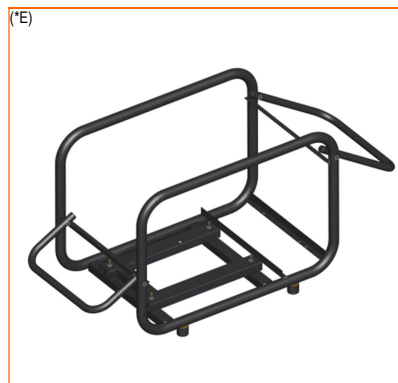
ACCESSOIRES



(*R) Base con maniglie Cat.L066
 Base with handles - Base avec poignées



(*R) Gabbia senza porta batteria Cat.L116
 Medium cage - Cage moyenne



(*E) Gabbia senza con porta batteria Cat.F934
 Medium cage - Cage moyenne



(*R) Carrello medio Cat.1220
 Medium trolley - Brouette moyenne



(*R) Carrello a 2 ruote senza porta batteria Cat.L090
 2-wheels medium trolley - Brouette moyenne avec 2 roues



(*E) Carrello a 2 ruote con porta batteria Cat.9891
 2-wheels medium trolley - Brouette moyenne avec 2 roues



(*E) Carrello super Cat.1707
 Super trolley - Brouette super



(*R) Tubo aspirazione Ø40 in PVC Cat.9112
 Plasticized PVC hose - Tuyau en PVC plastifié



(*E) Tubo mandata Ø40 Cat.9103
 Flat plasticized PVC hose - Tuyau plat en PVC plastifié



Raccordi rapidi diritti PVC / Ottone Cat.1035 Cat.1023
 Straight hose connections - Raccords rapide droits



Raccordi rapidi curvi PVC / Ottone Cat.1082 Cat.1033
 Curved hose connections - Raccords rapides corbe



Succheruole PVC / Ottone Cat.1091 Cat.L774
 Suction strainers - Crépines sans clapet

(*R) : Avviamento a strappo con autoavvolgente - Recoil starting - Démarrage lanceur E: Avviamento Elettrico - Electric starting - Démarrage électrique

B1 1/2 KQ-A (1 1/2" x 1 1/2") MX175**G.M.P. spa**

25064 Gussago (BS) Italy - Via Sale 119/121
<http://www.gmppumps.com>
E-mail: info@gmppumps.com

Vendita Italia

Tel.: 0302775420
E-mail: ucm@gmppumps.com
Ricambi
Tel.: 0302775430
E-mail: comm@gmppumps.com

Export

Tel.: 0302775412 - 414
E-mail: export@gmppumps.com - export1@gmppumps.com


M A D E I N I T A L Y