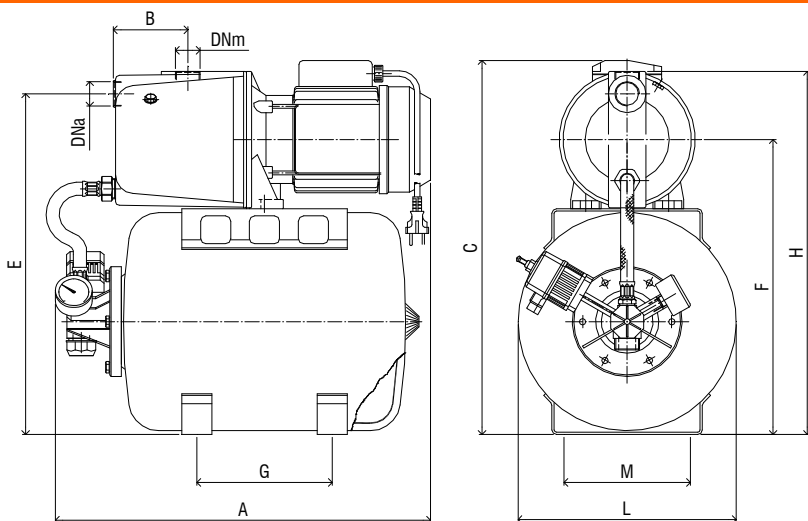


# Gruppi automatici di pressurizzazione

## Automatic pressure booster sets



### JET24 STANDARD



MODELLO	A	B	C	E	F	G	H	L	M	DNa	DNm
JET24 STANDARD	460	145	520	510	415	200	510	290	210	F 1" G	F 1" G

#### DESCRIZIONE

Gruppi automatici di pressione di tipo tradizionale dotati di vaso d'espansione da 24 Litri con membrana in gomma naturale, pressostato e manometro adatti soprattutto per applicazioni domestiche, piccole irrigazioni meccanizzate, aumento della pressione di rete ecc.

#### LIMITI D'IMPIEGO

Max profondità di aspirazione (rif. A livello del mare): 9mt.  
 Max temperatura ambiente: 40°C  
 Max temperatura del liquido: 35°C  
 Max passaggio corpi solidi: 5mm

#### DESCRIPTION

Traditional automatic boosters sets equipped with 24 litres pressure tank with natural rubber diaphragm, pressure switch and pressure gauge. These sets are mainly suited for domestic applications, small automated irrigation plans, domestic water boosting etc.

#### LIMIT OF USE

Max lifting depth (referred to sea level) : 9m.  
 Max environmental temp : 40°C  
 Max liquid temp : 35°C  
 Max solids diameter: 5mm

#### CARATTERISTICHE

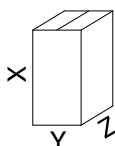
- CORPO POMPA: Ghisa
- SUPPORTO MOTORE: Ghisa
- GIRANTE: 1) Noryl  
2) Ottone (a richiesta)
- DIFFUSORE: Noryl
- TENUTE MECCANICHE: Ceramica steatite/carbone metallizzato
- ALBERO MOTORE: Acciaio inox
- CLASSE PROTEZIONE: IP 44
- CLASSE ISOLAMENTO: B
- SERVIZIO CONTINUO

#### FEATURES

- PUMP BODY: Cast iron
- SUPPORT: Cast iron
- IMPELLER: 1) Noryl  
2) Brass (on request)
- DIFFUSER: Noryl
- MECHANICAL SEALS: Ceramic steatite/metalized carbon
- MOTOR SHAFT: Stainless steel
- PROTECTION CLASS: IP 44
- INSULATION CLASS: B
- CONTINUOUS DUTY

#### DATI TECNICI – TECHNICAL DATA

HP (KW)	0,8 (0,6)		1 (0,75)	
Volt	1 ~ 230	3 ~ 400	1 ~ 230	3 ~ 400
Hz	50		50	
A	4,5	1,6	4,6	1,9
RPM	2800		2800	
µF	16	-	20	-
H-m	40 max		43 max	
Q-l/min	50 max		56 max	
Kg.	18,5		19	
X/Y/Z (mm)	340/540/560		340/540/560	



#### PRESTAZIONI – PERFORMANCES

