

# ELETTROPOMPE AUTOADESCANTI ATEX

## SELF PRIMING ELECTRIC PUMPS ATEX

### ELECTROPOMPES AUTOAMORÇANTES ATEX

GMP  
PUMPS



G2TMK-A 3KW



#### DESCRIZIONE

Elettropompa autoadescante in ghisa realizzata in versione monoblocco con girante multipalare aperta. Una valvola a clapet posta all'interno del corpo pompa impedisce lo svuotamento della pompa dopo l'arresto.

La pompa è conforme alla direttiva 2014/34/EU (ATEX)

Marcatura secondo direttiva ATEX

II 2 G Ex h IIB T4 Gb

#### DESCRIPTION

Cast iron self priming electric pump monobloc execution with multi-blades open impeller.

A suitable non return valve is placed inside the pump body to avoid the empty after stopping.

The pump complies with the directive 2014/34/EU (ATEX)

Marking according to ATEX directive

II 2 G Ex h IIB T4 Gb

#### DESCRIPTION

Electropompe autoamorçantes en fonte monobloc avec turbine ouverte plusieurs pales.

Une valve à clapet est placée dans le corps de la pompe pour éviter le vidage après l'arrêt.

La pompe est conforme à la directive 2014/34/EU (ATEX)

Marquage selon la directive ATEX

II 2 G Ex h IIB T4 Gb

#### CARATTERISTICHE

Altezza massima di aspirazione:	6 m.
Max temperatura del liquido:	+50°C
Max passaggio corpi solidi:	8 mm
Portata massima:	25 m³/h
Prevalenza massima:	3,4 bar
Ø aspirazione:	2" G
Ø mandata:	2" G

#### FEATURES

Max. suction depth:	6 m.
Max. liquid temperature:	+50°C
Max. solids diameter:	8 mm
Max. delivery:	25 m³/h
Max. manometric head:	3,4 bar
Ø inlet:	2" G
Ø outlet:	2" G

#### CARACTERISTIQUES

Hauteur d'aspiration maximale:	6 m.
Température Max.:	+50°C
Max. diamètre des solides:	8 mm
Débit maximum:	25 m³/h
Hauteur manométrique:	3,4 bars
Ø aspiration:	2" G
Ø refoulement:	2" G

#### MATERIALI (Esecuzione Standard)

Corpo pompa:	Ghisa
Corpo valvola:	Ghisa
Girante:	Ghisa
Supporto motore:	Ghisa
Albero motore:	Acciaio inox Aisi 316 (1.4401)
Tenuta mecc.:	Viton/Carbone/Allumina

#### MATERIALS (Standard Execution)

Pump body:	Cast iron
Valve body:	Cast iron
Impeller:	Cast iron
Support:	Cast iron
Motor shaft:	Stainless steel Aisi 316 (1.4401)
Seal:	Viton/Carbon/Alumina

#### MATERIAUX (Exécution Standard)

Corps de pompe :	Fonte
Corps valve:	Fonte
Turbine:	Fonte
Support:	Fonte
Arbre moteur:	Acier Inox Aisi 316 (1.4401)
Garniture:	Viton/Charbon/Alumine

#### VERSIONI SPECIALI

Tenute meccaniche e altre parti in materiali diversi  
Tensioni speciali  
Frequenza 60Hz

#### SPECIAL VERSION

Mechanical seals and other parts in different materials.  
Special voltages - Frequency 60Hz

#### VERSIONS SPECIALES

Garnitures mécaniques et autres pièces en différents matériaux.  
Voltages spéciaux - Fréquence 60Hz

#### NOTE

Per una corretta scelta delle pompa ATEX è necessario sapere:  
Tipo di liquido – Temperatura – Viscosità/Peso specifico - Altezza aspirazione

#### NOTE

For the correct selection of ATEX pumps, it is indispensable to know:  
Type of the liquid – Temperature – Viscosity/Density - Suction head

#### NOTES

Pour le bon choix des pompes ATEX est indispensable de savoir :  
Type du liquide – Température – Viscosité/Densité  
Hauteur d'aspiration

#### DATI TECNICI

#### TECHNICAL DATA

#### DONNES TECHNIQUES

Tipo Type	P2 (kW)	V (Volt)	Freq. (Hz)	Corrente nominale Rated current Intensité (A)	Protezz. Protection	Giri/min RPM Tours/min	Cond. (µF)	Peso Weight Poids (Kg.)	A/B/C mm
G2TMK-A	3	400	50	7	IP 55	2900	/	64,5	600x800x130



# ELETTROPOMPE AUTOADESCANTI ATEX SELF PRIMING ELECTRIC PUMPS ATEX ELECTROPOMPES AUTOAMORÇANTES ATEX

**G2TMK-A 3kW**

## CURVE DI PRESTAZIONE

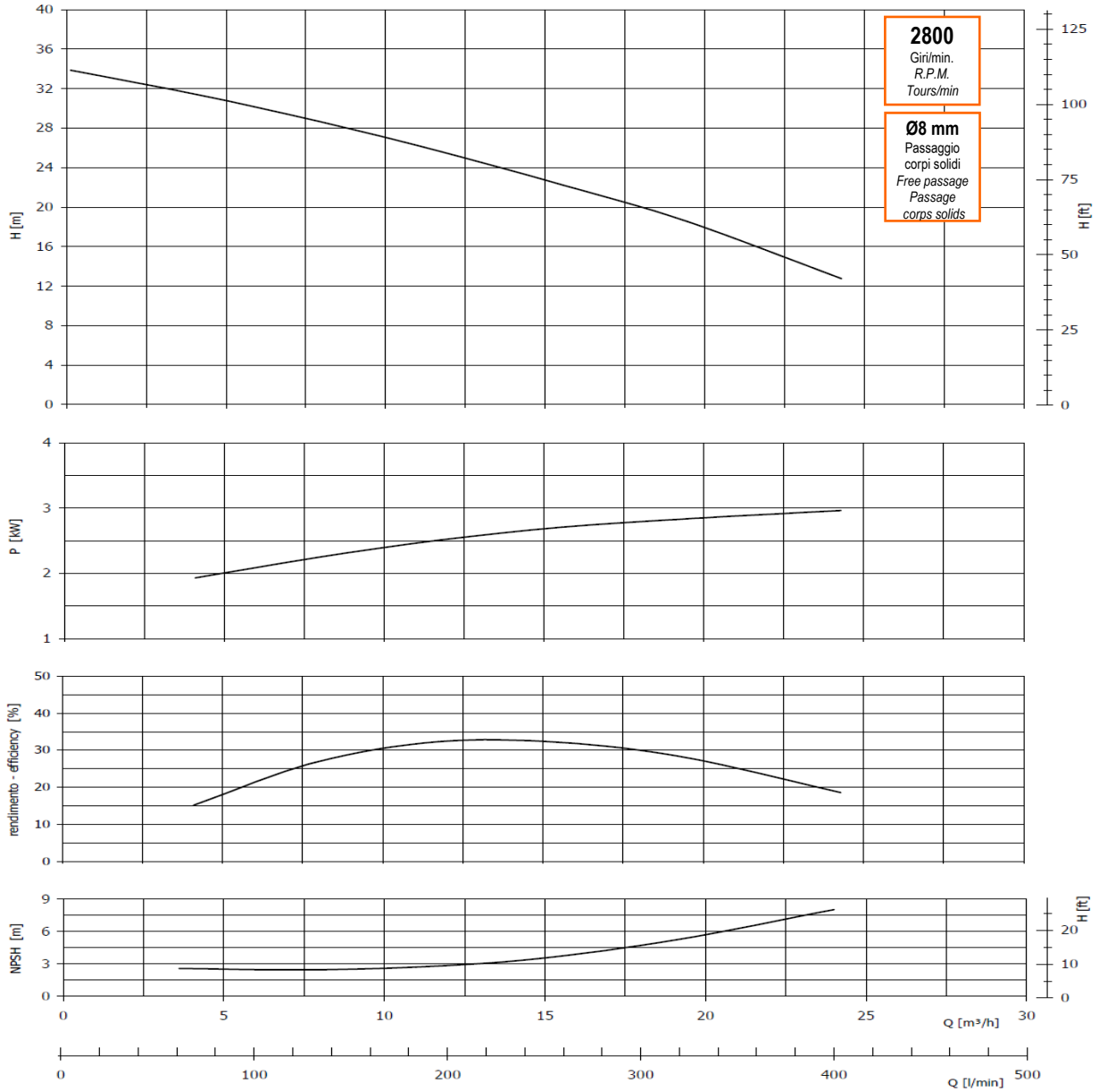
Tolleranze e curve secondo UNI EN ISO 9906  
Appendice A

## PERFORMANCES CURVES

Tolerances and curves according to UNI EN ISO 9906  
Attachment A

## COURBES DE PERFORMANCES

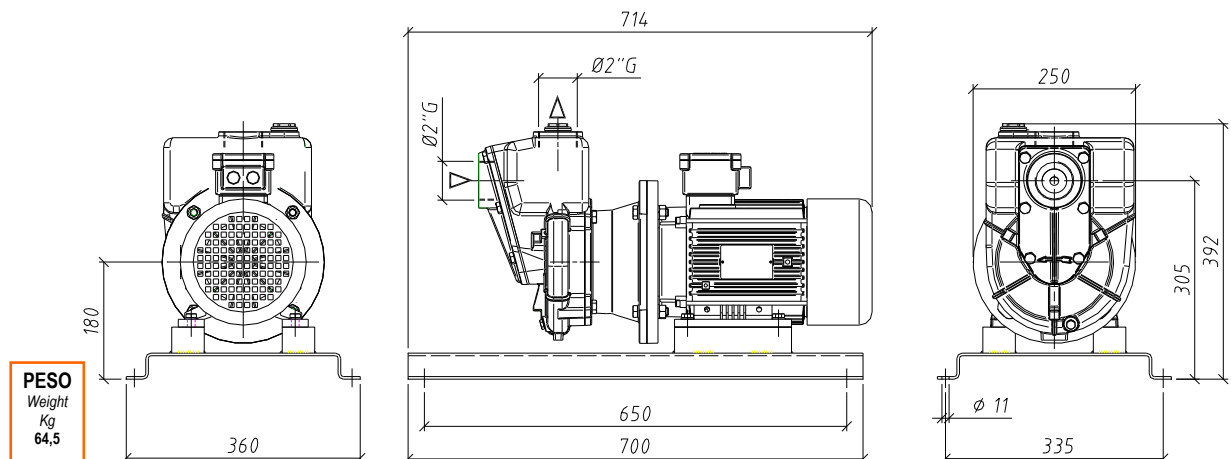
Tolérance et courbes conformes aux normes UNI EN ISO 9906  
Annexe A



## DIMENSIONI

## DIMENSIONS

## DIMENSIONS



La GMP si riserva la facoltà di modificare senza preavviso i dati riportati in questo catalogo - GMP can alter without notifications the data mentioned in this catalogue - GMP se réserve le droit de modifier sans préavis les données techniques dans ce catalogue.

G.M.P. S.p.A. - Via Sale, 119/121 - 25064 Gussago (BS) Italy - Vendite Italia 030.2775 420 \_ 421 - Export +39 030 2775 412 \_ 414

www.gmppumps.com - info@gmppumps.com