

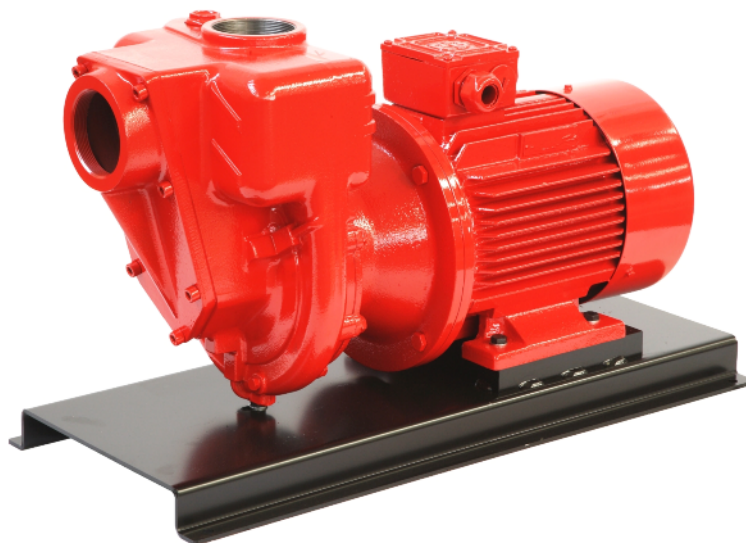
# ELETTROPOMPE AUTOADESCANTI PER GASOLIO

## SELF PRIMING ELECTRIC PUMPS FOR DIESEL FUEL

### ELECTROPOMPES AUTOAMORÇANTES POUR DIESEL

GMP  
PUMPS

G3TMK-A 11kW



#### DESCRIZIONE

Elettropompa autoadescante in ghisa adatta per travaso gasolio, realizzata in versione monoblocco a girante multipalare aperta.

Una valvola a clapet, con guarnizione in Viton, posta all'interno del corpo pompa impedisce lo svuotamento della pompa dopo l'arresto.

#### DESCRIPTION

Cast iron self priming electric pump suitable for diesel fuel transfer, made in monobloc execution with multi-blades open impeller.

A non return valve, with Viton gasket, is placed inside the pump body to avoid the empty after stopping.

#### DESCRIPTION

Electropompe autoamorçantes en fonte adaptée au transfert de carburante diesel, réalisée en version monobloc avec turbine ouverte plusieurs pales.

Une valve à clapet, avec garniture en Viton, est placée dans le corps de la pompe pour éviter le vidage après l'arrêt.

#### CARATTERISTICHE

Altezza massima di aspirazione: 6 m.  
Max temperatura del liquido: +20°C  
Max passaggio corpi solidi: 16 mm  
Portata massima: 68 m³/h  
Prevalenza massima: 5,5 bar  
Ø aspirazione: 3"G  
Ø mandata: 3"G

#### FEATURES

Max. suction depth: 6 m.  
Max. liquid temperature: +20°C  
Max. solids diameter: 16 mm  
Max. delivery: 68 m³/h  
Max. manometric head: 5,5 bar  
Ø inlet: 3"G  
Ø outlet: 3"G

#### CARACTERISTIQUES

Hauteur d'aspiration maximale: 6 m.  
Température Max.: +20°C  
Max. diamètre des solides: 16 mm  
Débit maximum: 68 m³/h  
Hauteur manométrique: 5,5 bars  
Ø aspiration: 3"G  
Ø refoulement: 3"G

#### MATERIALI (Esecuzione Standard)

Corpo pompa: Ghisa  
Corpo valvola: Ghisa  
Girante: Ghisa  
Supporto motore: Ghisa  
Albero motore: Acciaio inox Aisi 316 (1.4401)  
Tenuta mecc.: Viton/Carbone/Allumina

#### MATERIALS (Standard Execution)

Pump body: Cast iron  
Valve body: Cast iron  
Impeller: Cast iron  
Support: Cast iron  
Motor shaft: Stainless steel Aisi 316 (1.4401)  
Seal: Viton/Carbon/Alumina

#### MATERIAUX (Exécution Standard)

Corps de pompe: Fonte  
Corps valve: Fonte  
Turbine: Fonte  
Support: Fonte  
Arbre moteur: Acier Inox Aisi 316 (1.4401)  
Garniture: Viton/Charbon/Alumine

#### VERSIONI SPECIALI

Tenute meccaniche e altre parti in materiali diversi  
Tensioni speciali  
Frequenza 60Hz

#### SPECIAL VERSION

Mechanical seals and other parts in different materials.  
Special voltages - Frequency 60Hz

#### VERSIONS SPECIALES

Garnitures mécaniques et autres pièces en différents matériaux.  
Voltages spéciaux - Fréquence 60Hz

#### DATI TECNICI

#### TECHNICAL DATA

#### DONNES TECHNIQUES

Tipo Type	P2 (kW)	V (Volt)	Freq. (Hz)	Corrente nominale Rated current Intensité (A)	Protez. Protection	Giri/min RPM Tours/min	Cond. (µF)	Peso Weight Poids (Kg.)	A/B/C (mm)
G3TMK-A	11	400/690	50	19,5 / 9,4	IP 55	2900	-	202	515x1060x725



# ELETTROPOMPE AUTOADESCANTI PER GASOLIO

## SELF PRIMING ELECTRIC PUMPS FOR DIESEL FUEL

### ELECTROPOMPES AUTOAMORÇANTES POUR DIESEL

**G3TMK-A 11kW**

#### CURVE DI PRESTAZIONE

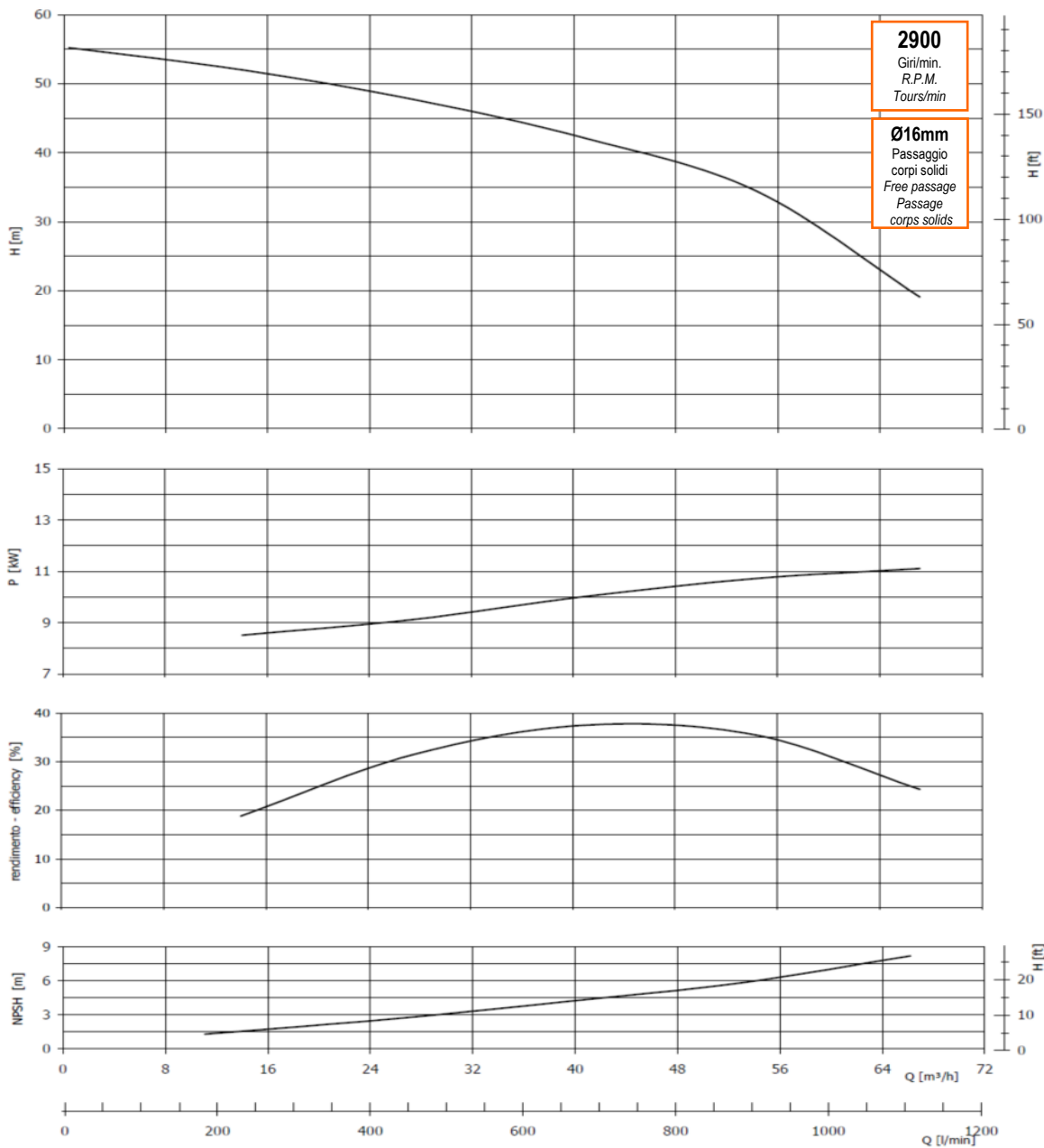
Tolleranze e curve secondo UNI EN ISO 9906  
Appendice A

#### PERFORMANCES CURVES

Tolerances and curves according to UNI EN ISO 9906  
Attachment A

#### COURBES DE PERFORMANCES

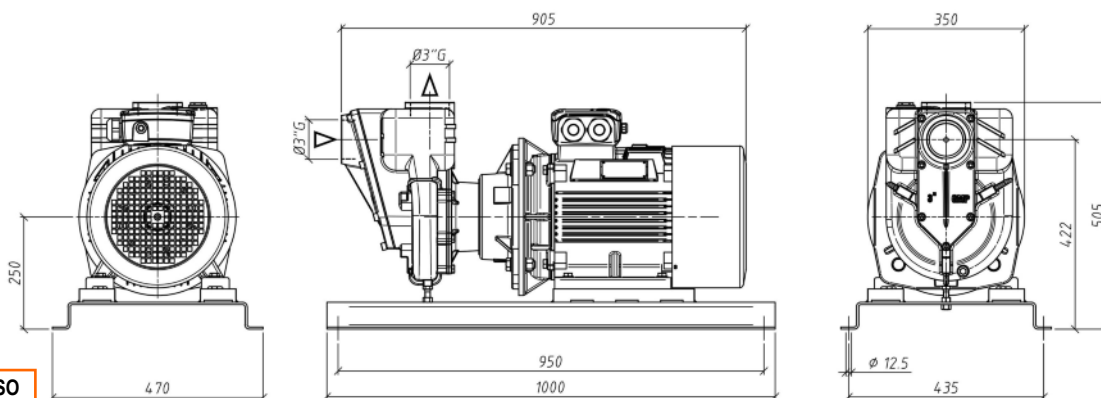
Tolérance et courbes conformes aux normes UNI EN ISO 9906  
Annexe A



#### DIMENSIONI

#### DIMENSIONS

#### DIMENSIONS



**PESO**  
Weight  
Kg  
202