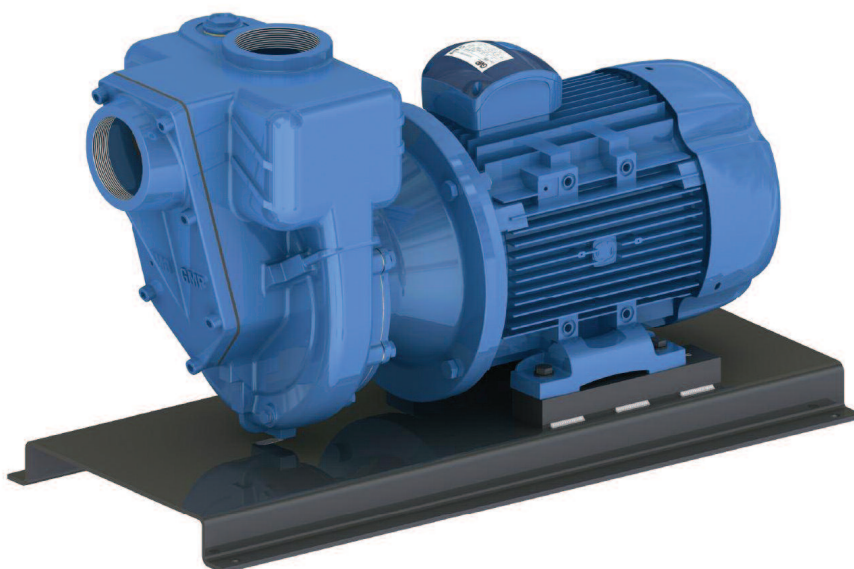


**ELETTROPOMPE AUTOADESCANTI**  
**SELF PRIMING ELECTRIC PUMPS**  
**ELECTROPOMPES AUTOAMORÇANTES**



**G3TMK-A 7,5 kW**



**DESCRIZIONE**

Elettropompa autoadescante realizzata in versione monoblocco a girante multipalare aperta a rasamento, adatta per il travaso di acque chiare o leggermente sporche, assolutamente non abrasive.  
 Per alta prevalenza.  
 Una valvola a clapet posta all'interno del corpo pompa impedisce lo svuotamento della pompa dopo l'arresto.

**DESCRIPTION**

*Self priming electric pump monobloc execution with multi-blades open impeller, suitable for pumping clean or slightly dirty waters, absolutely not abrasive.  
 High pressure.  
 A suitable non return valve is placed inside the pump body to avoid the empty after stopping.*

**DESCRIPTION**

*Electropompe autoamorçantes monobloc avec turbine ouverte plusieurs pales, indiquée pour le transvasement d'eau claire ou légèrement chargée, mais absolument pas abrasive.  
 Haute pression.  
 Une valve à clapet est placée dans le corps de la pompe pour éviter le vidage après l'arrêt.*

**CARATTERISTICHE**

Altezza massima di aspirazione: 6 m.  
 Max temperatura del liquido: +70°C  
 Max passaggio corpi solidi: 13 mm  
 Portata massima: 56 m³/h  
 Prevalenza massima: 4,5 bar  
 Ø aspirazione e mandata: 3"G

**FEATURES**

*Max. suction depth: 6 m.  
 Max. liquid temperature: +70°C  
 Max. solids diameter: 13 mm  
 Max. delivery: 56 m³/h  
 Max. manometric head: 4,5 bar  
 Ø inlet / outlet: 3"G*

**CARACTERISTIQUES**

*Hauteur d'aspiration maximale: 6 m.  
 Température Max.: +70°C  
 Max. diamètre des solides: 13 mm  
 Débit maximum: 56 m³/h  
 Hauteur manométrique: 4,5 bars  
 Ø aspiration & refoulement: 3"G*

**VERSIONE**

Corpo pompa: Ghisa  
 Corpo valvola: Ghisa  
 Supporto motore: Ghisa  
 Girante: Ghisa  
 Albero motore: Acciaio Inox AISI 316  
 Tenuta mecc.: Nbr/Carbone/Allumina

**VERSION**

*Pump body: Cast iron  
 Valve body: Cast iron  
 Support: Cast iron  
 Impeller: Cast iron  
 Motor shaft: Stainless Steel AISI 316  
 Seal: Nbr/Carbon/Alumina*

**EXECUTION**

*Corps de pompe: Fonte  
 Corps valve: Fonte  
 Support: Fonte  
 Turbine: Fonte  
 Arbre moteur: Acier inox AISI 316  
 Garniture: Charbon/Alumine*

**VERSIONI SPECIALI**

Tenute meccaniche materiali diversi  
 Tensioni speciali  
 Frequenza 60Hz

**SPECIAL VERSIONS**

*Different mechanical seals  
 Special voltages  
 Frequency 60Hz*

**VERSIONS SPECIALES**

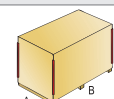
*Garnitures mécaniques différentes  
 Voltages spéciaux  
 Fréquence 60Hz*

**DATI TECNICI**

**TECHNICAL DATA**

**DONNES TECHNIQUES**

Tipo Type	P2 (kW)	V (Volt)	Freq. (Hz)	Corrente nominale Rated current Intensité (A)	Protez. Protection	Giri/min RPM Tours/min	Cond. (µF)	Peso Weight Poids (Kg.)	A/B/C (mm)
G3TMK-A T.	7,5	400/690	50	14,1 / 8,2	IP 55	2900	-	105	415x855x665



#### CURVE DI PRESTAZIONE

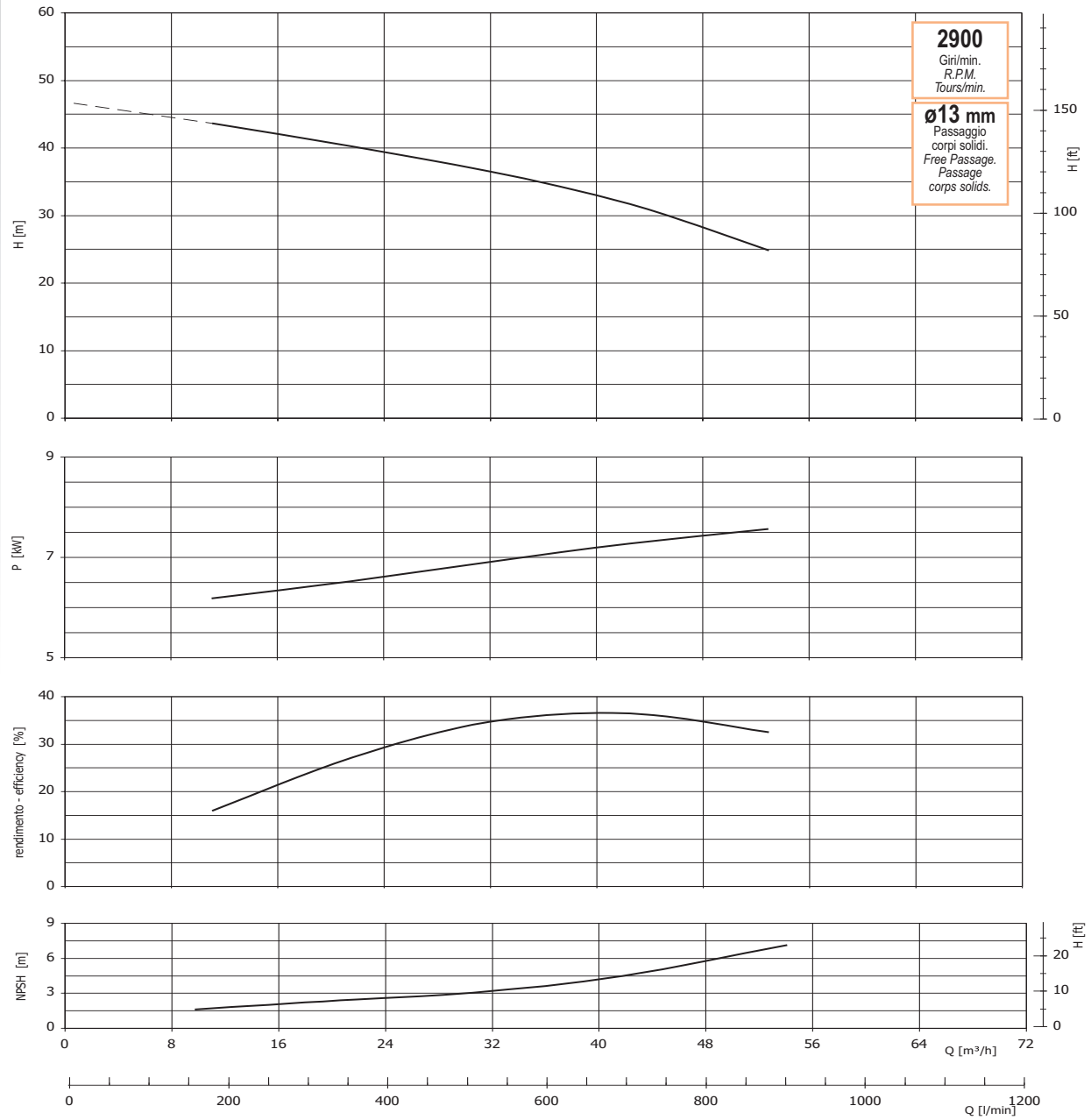
#### PERFORMANCES CURVES

#### COURBES DE PERFORMANCES

Tolleranze e curve secondo UNI EN ISO 9906  
Appendice A

Tolerance and curves according to UNI EN ISO 9906  
Attachment A

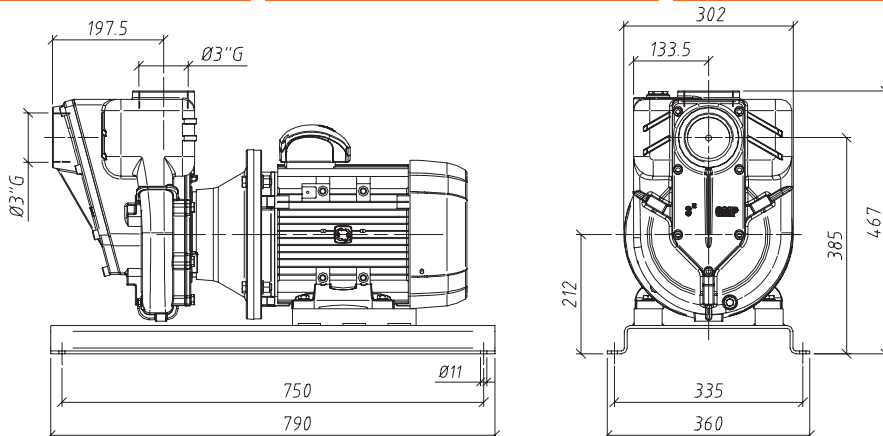
Tolérance et courbes conformes aux normes UNI EN ISO 9906  
Annexe A



#### DIMENSIONI

#### DIMENSIONS

#### DIMENSIONS



La GMP si riserva la facoltà di modificare senza preavviso i dati riportati in questo catalogo. - GMP can alter without notifications the data mentioned in this catalogue. - GMP se réserve le droit de modifier sans préavis les données techniques dans ce catalogue.